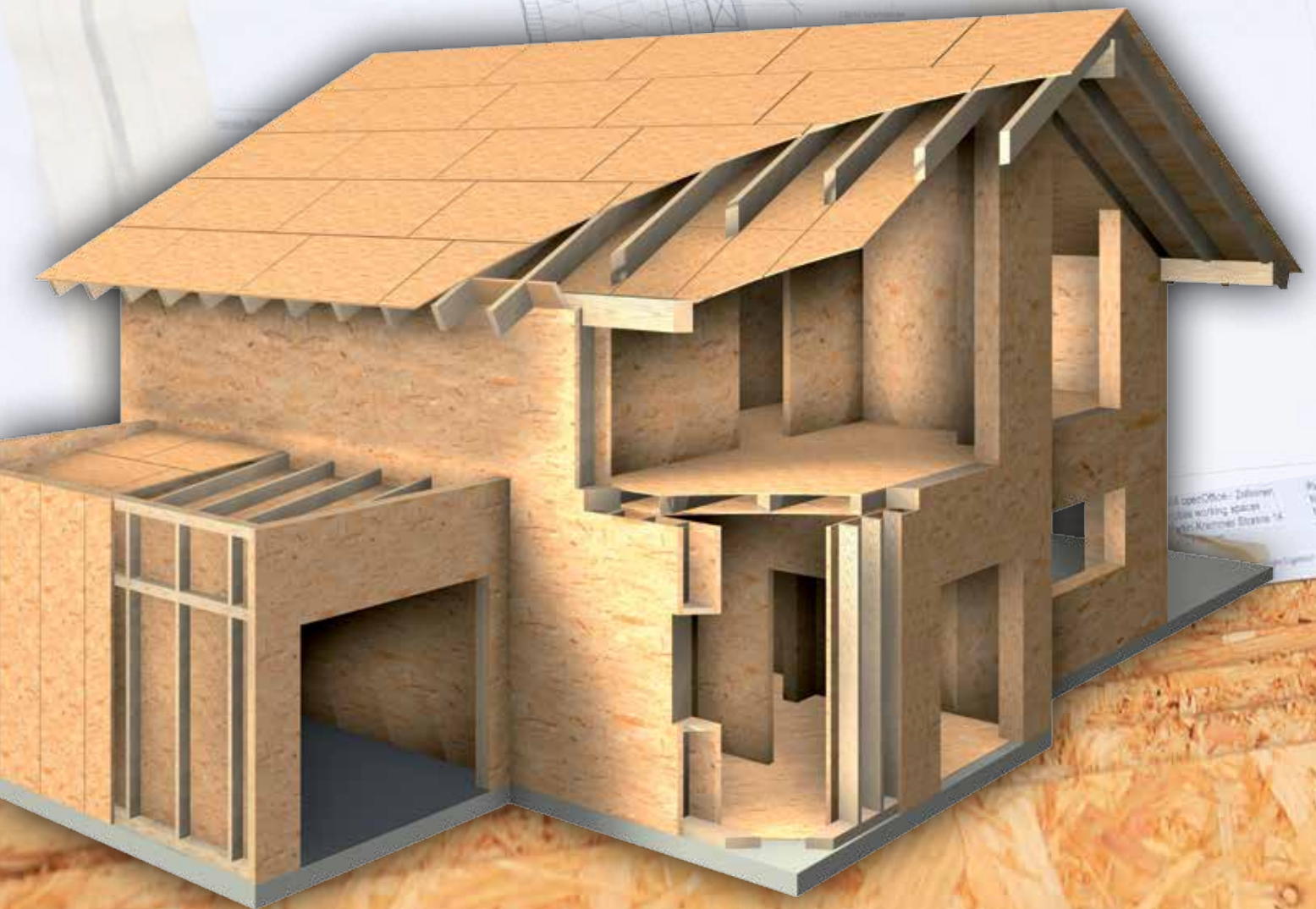




NorbordTechnik[®]

Bauen mit SterlingOSB-Zero

- Technische Grundlagen
- Bemessung nach Eurocode 5
- Dach-, Wand- und Deckenkonstruktionen
- Fußböden und Unterböden



Norbord[®]

make it better



SterlingOSB-Zero

www.Norbord.eu | www.SterlingOSB.de

Über Norbord

Norbord ist einer der weltweit führenden Hersteller von Holzwerkstoffen, vor allem von Oriented Strand Boards (SterlingOSB). Unsere Produkte werden hauptsächlich im modernen Holzhausbau, in der Renovierung und Sanierung, sowie in der Verpackungsindustrie und im DIY-Bereich (Do-it-yourself) eingesetzt.

Qualität in allen Produktbereichen und hervorragende Leistungen sind der Erfolg von Norbord. Um langfristig am Markt zu bestehen, ist es eine zentrale Herausforderung Werte, Innovation und Nachhaltigkeit miteinander zu verknüpfen.

Norbord verpflichtet sich, sein gesamtes Holz aus nachhaltig bewirtschafteten Wäldern zu beziehen. Alle Produktionsstandorte in Europa sind in der Lage Holzwerkstoffe herzustellen, die nach den Richtlinien des FSC oder PEFC zertifiziert werden.

Eine genaue Liste der Standardprodukte mit Zertifizierung erhalten Sie vom Vertriebsteam.

Mit der neuesten Produktreihe SterlingOSB-Zero wird von Norbord ein umfangreiches Sortiment speziell für den Holz- und Fertigbau angeboten.

SterlingOSB-Zero wird in einem speziellen Verleim-Verfahren ganz ohne die Zugabe von Formaldehyd hergestellt.

SterlingOSB-Zero gibt es als OSB/3 und OSB/4, baurechtlich zugelassen in vielen Dicken und Formaten. Damit ist die SterlingOSB-Zero Produktpalette uneingeschränkt für alle Bereiche des Baus und Ausbaus geeignet.

Produkte reichen allein nicht aus, daher bietet Norbord mit dieser Broschüre eine schnell und leicht lesbare Planungshilfe, welche bereits auf dem neuen Eurocode 5 (DIN EN 1995) basiert.

UNSERE WERTE

VERTRAUEN



HERVORRAGENDE
LEISTUNGEN



KUNDEN



Inhalt

1. Technische Grundlagen	4
1.1 Bemessung nach Eurocode 5 – EC 5 (DIN EN 1995-1-1/+NA)	4
1.2 Normungsgrundlagen, baurechtlicher Verwendbarkeitsnachweis und Kennzeichnung	5
1.3 Formaldehydfreie Verklebung	6
1.4 Anwendungsbereiche von SterlingOSB-Zero	6
1.5 Ausführung und Bemessung nach DIN EN 1995-1-1	7
1.6 Material-Teilsicherheitsbeiwerte	8
1.7 Verbindungen	9
1.8 Scheibenartig beanspruchte Tafeln	10
1.9 Festigkeits- und Steifigkeitskennwerte	10
1.10 Technische Kennwerte	12
1.11 Abmessungen und Kantenausbildung	12
1.12 Einbau	14
1.13 Bearbeitung	14
1.14 Beschichtung	14
1.15 Arbeitsschutz Durchtrittssicherheit	14
2. Wandtafeln	15
2.1 Allgemeines	15
2.2 Ausführung	15
2.3 Bemessung unter vertikaler Beanspruchung	17
2.4 Bauphysik	18
2.5 Konstruktionen	20
3. Dach- und Deckentafeln	21
3.1 Allgemeines	21
3.2 Ausführung	21
3.3 Bemessung	22
4. Dachbeplankung	24
4.1 Allgemeines	24
4.2 Ausführung	24
4.3 Bemessung	24
4.4 Bauphysik	27
4.5 Steildachkonstruktionen	28
4.6 Flachdachkonstruktionen	29
5. Deckenbeplankung	31
5.1 Allgemeines	31
5.2 Ausführung	31
5.3 Bemessung	31
5.4 Bauphysik	32
5.5 Konstruktionen	34
6. Fußböden, Unterböden	35
6.1 Allgemeines	35
6.2 Verlegung auf Lagerhölzern	35
6.3 Schwimmende Verlegung	36
6.4 Temporärer Gebrauchsfußboden	37
6.5 Renovierung von Holzfußböden	37
6.6 Verklebung auf mineralischen Massestrichen	37
6.7 Oberflächenbehandlung und Bodenbeläge	37
Normen	38
Literatur Impressum	39
Übersicht Formelzeichen → zum Ausklappen	40

Bestellcoupon

(Bestellen Sie direkt mehr!)

Antwort einfach an diese Nummer **faxen +49 (0) 6641-91 12 01**

Ich bin

- Im Innendienst Vertrieb
- im Aussendienst Vertrieb
- Meister / Geselle
- Planer / Ing. / Architekt

Bitte senden Sie mir _____ Exemplare dieser Broschüre

Adresse:

Firma | Ansprechpartner

Straße | PLZ

Telefon | Fax

E-Mail

Ich habe Fragen

- zu den Inhalten dieser Broschüre
- zum EC5 (EN 1995)
- zum Einsatz von SterlingOSB bei Flachdächern

Mich interessieren Ihre Schulungen im Januar/Februar 2013 zu Holzbau mit dem neuen Eurocode5/EN1995 und SterlingOSB bei Flachdächern

Bitte senden Sie mir Ihre Schulungstermine im Raum

- Hamburg
- Leipzig
- Fulda
- Köln
- Karlsruhe
- Ingolstadt

Dies ist keine verbindliche Anmeldung! Weitere Infos zu den Schulungen finden Sie auf der Rückseite.

Neue Regelungen im Holzbau – Bemessung und Holzschutz Die Anwendung des Eurocode 5 und der neuen DIN 68800

Themenblöcke

1. Eurocode 5 – Was ist neu?

- Was ändert sich für den in der Praxis tätigen Ingenieur?

2. Eurocode 5 – Bemessungsverfahren für Tafeln

- Zur Bemessung von Wand-, Decken- und Dachtafeln
- Anwendung der Norbord-Bemessungshilfen

3. DIN 68800 – Holzschutz neu gedacht?

- Von Nutzungs- und Gebrauchsklassen
- Welche Holzwerkstoffe sind wo anwendbar

4. DIN 68800 – Flaches Dach – Was tun?

- Zur Problematik von Flachdachkonstruktionen in Holzbauweise
- Lösungen und Planungshinweise für unbelüftete Flachdachkonstruktionen

5. Was will ich noch wissen?

- Diskussions- und Fragerunde

Zeitfenster 10-15 Uhr

Referenten Dipl.-Ing. Thorsten Kober, bauart Konstruktions GmbH & Co. KG, Lauterbach
Dipl.-Ing. Daniel Schmidt, Technikakademie Alsfeld

Seminarorte im Raum Hamburg, Leipzig, Fulda, Köln, Karlsruhe, Ingolstadt

1. Technische Grundlagen

1.1 Bemessung nach Eurocode 5 – EC 5 (DIN EN 1995-1-1/+NA)

EC 5 aktueller Stand

Allgemeingültig für alle EU-Mitgliedsländer

Dieser Nationale Anhang (NA) gilt nur in Deutschland. Andere Länder führen jeweils einen eigenen Nationalen Anhang ein.

Konzept der Sicherheitsbeiwerte
Nachweise nach Grenzzuständen
der Tragfähigkeit und der
Gebrauchstauglichkeit
Mehr Information in Abschn. 1.5

EC 5 regelt nicht alles

NA enthält national festgelegte
Parameter, die das nationale Sicherheitsniveau oder Klima berücksichtigen
NA ergänzt fehlende Nachweise für nationale Anwendung

Hohe Rohdichte von SterlingOSB-Zero begünstigt Tragfähigkeit von Verbindungen

Der Eurocode 5 in Verbindung mit dem Nationalen Anhang (NA) löst die bisher geltende nationale Holzbaunorm DIN 1052 ab. Bereits seit März 2011 kann der Eurocode 5 in Verbindung mit dem Nationalen Anhang als Konstruktionsnorm für den Entwurf und die Bemessung von Holzbauten angewendet werden. Voraussichtlich ab dem 01.07.2012 ist die DIN 1052:2008-12 nicht mehr für die Berechnung von neu zu errichtenden Konstruktionen in Holzbauweise anwendbar. Es gilt dann allein:

DIN EN 1995-1-1 Eurocode 5: Bemessung und Konstruktion von Holzbauten – Teil 1-1: Allgemeines – Allgemeine Regeln für den Hochbau – Deutsche Fassung EN 1995-1-1:2004 + AC 2006 + A1:2008

in Verbindung mit:

Nationaler Anhang – National festgelegte Parameter - Eurocode 5:

Bemessung und Konstruktion von Holzbauten – Teil 1-1: Allgemeines – Allgemeine Regeln für den Hochbau (siehe hierzu Erläuterungen in Abschnitt 1.1.2)

1.1.1 Das neue Sicherheitskonzept

Der letzten DIN 1052 lag bereits das Bemessungskonzept mit Teilsicherheitsbeiwerten in Anlehnung an die Eurocodes zugrunde. Wie bei den anderen Baustoffen wird auch im EC 5 für den Holzbau eine Bemessung für den Grenzzustand der Tragsicherheit (Bauteilversagen) und für den Grenzzustand der Gebrauchstauglichkeit (Durchbiegungen, Schwingungen) unterschieden. Sowohl der Lastseite als auch der Materialseite werden dabei Teilsicherheitsbeiwerte zugeordnet. Dadurch werden auf der Lastseite Wahrscheinlichkeiten des Eintretens von Lastsituationen und auf der Materialseite baustoffspezifische Eigenschaftsstreuungen und Verhaltensänderungen berücksichtigt.

Weitere Ausführungen zu den Bemessungsverfahren sind in Abschnitt 1.4 gegeben, sowie in unseren »Beispielrechnungen nach Eurocode 5«

1.1.2 DIN 1052 geht, EC 5 kommt – Was ändert sich ?

Der EC 5 ist als sog. »Rumpf-Norm« zu verstehen. Er stellt ein Grundgerüst mit einer gewissen Anzahl an behandelten Themenbereichen dar. Im Vergleich zur DIN 1052:2008 stellt der EC 5 beispielweise keine vereinfachten Nachweise für Verbindungen, keine Bemessungsregeln für Schraubenpressklebungen sowie für Verstärkungen von Queranschlüssen, Ausklinkungen und Durchbrüchen (z.B. mit Holzwerkstoffen) zur Verfügung. Der EC 5 ist somit kein gleichwertiger Ersatz für DIN 1052:2008. Den Mitgliedsstaaten der EU wird jedoch zugestanden, wichtige, sicherheitsrelevante oder klimatisch beeinflusste Parameter in einem Nationalen Anhang (NA) selbst festzulegen. Beispiele sind z.B. Ergänzungen bei den Material-Sicherheitsbeiwerten, die Festlegung von Grenzwerten für Durchbiegungen oder die Einteilung von Einwirkungen in Klassen der Lasteinwirkungsdauer (KLED). Des Weiteren ist es den Mitgliedsstaaten erlaubt, im EC 5 fehlende oder unzureichend definierte Bemessungsregeln in den Nationalen Anhang ergänzend aufzunehmen. Allerdings dürfen durch die Ergänzungen keine Widersprüche zum EC 5 entstehen.

Wie in der bisher geltenden DIN 1052 wurden auch in DIN EN 1995-1-1 (EC 5) neben dem grundsätzlich geänderten Bemessungskonzept in die einzelnen Bemessungsregeln zahlreiche neue Erkenntnisse aus Forschung und Entwicklung aufgenommen. So wurden die Nachweismöglichkeiten für Holzverbindungen im Vergleich zu den alten Bemessungskonzepten deutlich erweitert. Die günstige Auswirkung einer höheren Werkstoff-Rohdichte kann bei der Verbindungsmitteltragfähigkeit und den einzuhaltenden Verbindungsmittelabständen angesetzt werden. Z. B. wirkt sich die hohe Rohdichte von SterlingOSB-Zero im Vergleich zu Sperrholz oder anderen weicheren Plattenwerkstoffen positiv auf die Verbindungstragfähigkeit aus. Außerdem ist in den neuen Normen ein praxisgerechteres Bemessungsverfahren für Wand-, Decken- und Dachtafeln bei Scheibenbeanspruchung enthalten.

Die DIN 1052 in ihren Ausgaben 2004-08 und 2008-12 war bereits als Überleitung der Bemessungsregeln im Sinne des Eurocodes ausgerichtet. Die Anpassung zu einer Nachweisführung nach DIN EN 1995-1-1 beschränkt sich daher auf mehr oder weniger große Unterschiede in den Ansätzen, Eingabewerten und Bezugsquellen für die Berechnungen.

1.2 Normungsgrundlagen, baurechtlicher Verwendbarkeitsnachweis und Kennzeichnung

SterlingOSB-Zero wird nach der Produktnorm DIN EN 300 produziert und ist damit gemäß Bauregelliste Teil B, Teil 1, Nr. 1.3.2.1 ein geregeltes Bauprodukt im Geltungsbereich harmonisierter Normen nach Bauproduktrichtlinie.

Dadurch ist SterlingOSB-Zero nach den baurechtlichen Bestimmungen für tragende und aussteifende Zwecke verwendbar. Eine allgemeine bauaufsichtliche Zulassung ist nicht erforderlich, da sämtliche Anforderungen an Sterling-OSB-Zero in den geltenden technischen Regeln (Normen) definiert sind.

Das Produktsortiment steht in den technischen Klassen OSB/3 und OSB/4 nach DIN EN 300 zur Verfügung. Sofern es notwendig ist, werden die in dieser Broschüre enthaltenen Bemessungstabellen getrennt nach SterlingOSB/3-Zero und SterlingOSB/4-Zero aufgeführt. Der Kunde selbst kann entscheiden, welche Plattenqualität für den von ihm betrachteten Anwendungsfall erforderlich bzw. sinnvoll ist. Weitere Details hierzu bietet unser Informationsblatt »SterlingOSB spart Kosten« (www.norbord.de).

1.2.1 SterlingOSB/3-Zero und SterlingOSB/4-Zero nach DIN EN 300

Die für die Bemessung nach DIN EN 1995-1-1 erforderlichen charakteristischen Festigkeits- und Steifigkeitseigenschaften für SterlingOSB-Zero sind in DIN EN 12369-1 angegeben, siehe Tabelle 1.4 und Tabelle 1.5. Die in DIN EN 300 angegebenen Werte der mechanischen Eigenschaften sind keine Rechenwerte für die Bemessung nach Eurocode 5. Hierbei handelt es sich um Kennwerte, die nach EN 310 ermittelt werden und nur der produktionsinternen Qualitätskontrolle dienen. Diese Werte können auch nicht als Vergleichswerte zur Gegenüberstellung mit Alternativprodukten verwendet werden.

Rechenwerte für die Bemessung nach (alter) DIN 1052:1988-04 erhält man durch die Anwendung des in DIN V 20000-1, Tabelle 4 angegebenen Umrechnungsfaktors auf die charakteristischen Festigkeitseigenschaften.

Hinweis: Bemessungen nach (alter) DIN 1052:1988-04 sind nur noch unter bestimmten Bedingungen zum Nachweis der Standsicherheit beim Bauen im Bestand erlaubt.

1.2.2 CE-Kennzeichnung

Das CE-Zeichen (Conformité Européenne) ist ein Handelszeichen, das die Übereinstimmung (Konformität) eines Produktes mit den Mindestanforderungen anzuwendender europäischer Richtlinien dokumentiert. Seit 1. April 2004 besteht für alle Holzwerkstoffprodukte, die in den Geltungsbereich der EU fallen, CE-Kennzeichnungspflicht. Die CE-Kennzeichnung auf SterlingOSB-Zero zeigt an, dass die nach DIN EN 300 geforderten Platteneigenschaften erfüllt werden und die Produktion gemäß den in DIN EN 13986 gestellten Anforderungen überwacht ist.

Die CE-Kennzeichnung enthält dabei folgende Angaben:

- CE-Konformitätskennzeichnung, bestehend aus dem CE-Zeichen nach der Richtlinie 93/68/EWG
- Kennnummer der entsprechend akkreditierten Zertifizierungsstelle
- Kennzeichen des Herstellers bzw. Anschrift
- Jahr der Kennzeichnung
- Nummer der harmonisierten Produktnorm
- Plattentyp, technische Klasse
- Formaldehydklasse (in Deutschland sind nur Produkte der Formaldehydklasse E1 erlaubt)

1.1.3 Qualitätssicherung

Die gleichbleibende Qualität der SterlingOSB-Zero wird darüber hinaus durch eine Überwachung des Produktionsprozesses nach DIN EN ISO 9001 gewährleistet. Sie dokumentiert den hohen Produktionsstandard und garantiert die Einhaltung der in dieser Broschüre angegebenen Materialeigenschaften.

SterlingOSB-Zero nach EN 300 geregelt – Allgem. bauaufs. Zulassung ist nicht erforderlich

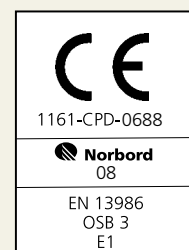
Mit OSB/3 sind die üblichen baukonstruktiven Anwendungsbereiche abgedeckt. OSB/4 ist bei besonderen Ausführungen wie Decken- und Dachbeplankungen mit hohen Belastungen und/oder größeren UK-Abständen sinnvoll.

Rechenwerte für OSB in DIN EN 12369-1, siehe Tab. 1.4 / 1.5

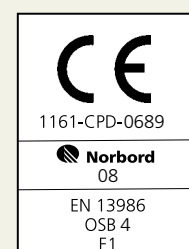
CE-Kennzeichnung nach mit Anforderungen nach DIN EN 13986

Inhalt der CE-Kennzeichnung
Siehe Bild 1.1 / 1.2

SterlingOSB/3 Bild 1.1



SterlingOSB/4 Bild 1.2



1.3 Formaldehydfreie Verklebung

Formaldehydfreie Verklebung mit PMDI-Kleber

Als Bindemittel für die Verklebung von SterlingOSB-Zero wird ein PU-Klebstoff (PMDI) sowohl in der Mittelschicht, als auch in den Deckschichten verwendet. Dabei geht der Klebstoff eine chemische Verbindung mit den Holzspänen ein. Der Klebstoff ist wasser- und lösemittelfrei. Ebenfalls wird beim Abbindeprozess kein Formaldehyd abgespalten, so dass die Platten nur das natürlich gebundene Formaldehyd der verwendeten Kiefernspäne enthalten.

SterlingOSB-Zero werden u.a. in folgenden Listen geführt:

- Liste über die »Nachweise der Holzwerkstoffe gemäß QDF-Anforderung« der Qualitätsgemeinschaft Deutscher Fertigung e.V. (QDF)
- Hilfsmittel 2: Produktliste; laufend nachgeführte Liste geeigneter Holzwerkstoffe zur Verwendung im Innenraum, Lignum – Holzwirtschaft Schweiz
- Produktliste zum »baubook – Klima:aktiv-häuser« der baubook GmbH unter der Leitung des IBO Österreichisches Institut für Baubiologie und -ökologie, Wien

Deutliche Unterschreitung der Formaldehyd-Grenzwerte

Durch die PMDI-Verklebung wird ein Emissionswert von 0,01 ppm erreicht und damit sowohl der zulässige Grenzwert der DIBt-Richtlinie 100 für die Emissionsklasse »E1« von 0,1 ppm als auch der durch die QDF festgelegte Grenzwert von 0,03 ppm deutlich unterschritten.

1.4 Anwendungsbereiche von SterlingOSB-Zero

Anwendung in allen konstruktiven Bereichen der NKL 1 und 2
Nutzungsklassen: siehe Tabelle 1.1

Nach DIN EN 13986 erfolgt eine Einteilung in technische Klassen der Holzwerkstoffe

- für tragende oder nichttragende Verwendung
- zur Anwendung im Trocken-, Feucht- oder Außenbereich.

Keine tragende Anwendung in NKL 3
Biozidhaltige Anstriche für GK 2 und GK 3 möglich, keine Anwendung als Fassadenplatte

SterlingOSB/3-Zero nach DIN EN 300 sind als konstruktive Platten für tragende Zwecke und SterlingOSB/4-Zero nach DIN EN 300 als hochbelastbare Platten für tragende Zwecke im Trocken- und Feuchtbereich einsetzbar. Dieser Anwendungsbereich entspricht den Nutzungsklassen 1 und 2 nach DIN EN 1995-1-1. Ferner können SterlingOSB-Zero in allen Anwendungsbereichen nach DIN 68800-2:2012-02, Tabelle 3 verwendet werden.

Die Anwendung von SterlingOSB-Zero als tragende oder aussteifende Platte in Nutzungsklasse 3 (direkt bewitterter Außenbereich) ist nicht zulässig. Bei nichttragender Verwendung von SterlingOSB-Zero im bewitterten Außenbereich, z.B. als Fassadenbekleidung, kann keine Gewährleistung übernommen werden. Für diese Anwendung liegt kein bauaufsichtlicher Verwendbarkeitsnachweis vor, wie dies nach DIN 68000-2 gefordert wird. Es ist individuell zu prüfen, ob ein Anstrich mit einem biozidhaltigen Holzschutzmittel nach DIN 68800-3 für die Gebrauchsklasse 2 bzw. 3 möglich ist.

Siehe Kapitel 6

Darüber hinaus ergibt sich eine Vielzahl von Anwendungsmöglichkeiten im Innenausbau, z.B. als Fußboden-Verlegeplatte.

Nutzungsklassen und Anwendungsbereiche für SterlingOSB-Zero-Platten			Tabelle 1.1
Nutzungsklasse (NKL)	definierter Anwendungsbereich ¹⁾	Holzausgleichfeuchte im Gebrauchszustand	Anwendungsbeispiele für SterlingOSB-Zero-Platten (OSB/3 und OSB/4)
1	Trockenbereich (vormals Holzwerkstoffklasse 20)	i.d.R. u_m bis 12 % (5 bis 15 %)	Raumseitige Beplankung von Wänden, Decken und Dächern in Wohngebäuden und Gebäuden mit vergleichbarer Nutzung.
2	Feuchtbereich (vormals Holzwerkstoffklasse 100)	u_m bis 20 % (10 bis 20 %)	Geschützte Außenbeplankung von Außenwänden; obere Beplankung von Dächern, tragende und aussteifende Dachschalung am geneigten Dach.

¹⁾ Trockenbereich: Bedingungen entsprechend Nutzungsklasse 1 nach EN 1995-1-1
Feuchtbereich: Bedingungen entsprechend Nutzungsklasse 2 nach EN 1995-1-1

1.5 Ausführung und Bemessung nach DIN EN 1995-1-1

Wie bei den anderen Baustoffen wurde auch im Holzbau das sog. semiprobabilistische Sicherheitskonzept eingeführt, bei dem den Materialeigenschaften und den Einwirkungen Teilsicherheitsbeiwerte zugeordnet werden. Zu unterscheiden sind dabei zunächst die charakteristischen Werte von den Bemessungswerten.

semiprobabilistisch =
auf Wahrscheinlichkeiten
beruhend

1.5.1 Bemessung für den Grenzzustand der Tragfähigkeit

Beim Nachweis der Tragfähigkeit ist zu überprüfen, dass die Bemessungswerte der Beanspruchung (Auswirkung einer Einwirkung E_d) in keiner Bemessungssituation größer sind als die Bemessungswerte der Beanspruchbarkeit (Bauteilwiderstand R_d).

Grundlagen zur Nachweisführung
nach den Eurocodes allgemein
enthält DIN EN 1990 (EC 0)

Zur Ermittlung der Bemessungswerte¹ der Einwirkungen werden die charakteristischen² Werte der Einwirkungen aus einer maßgebenden Kombination von ständigen und veränderlichen Lasten (G_k bzw. Q_k) mit den Teilsicherheitsbeiwerten γ_G bzw. γ_Q multipliziert. Analog wird der charakteristische Bauteilwiderstand R_k um einen Material-Teilsicherheitsbeiwert γ_M abgemindert.

γ_G und γ_Q aus DIN EN 1990 (EC 0)

Der Faktor k_{mod} berücksichtigt bei den Nachweisen der Tragfähigkeit als sog. Modifikationsbeiwert die besonderen Materialeigenschaften des Holzes in Abhängigkeit der vorherrschenden Klimabedingungen und der Lasteinwirkungsdauer. Die Klimaverhältnisse werden über die Nutzungsklassen definiert, siehe Tabelle 1.1.

k_{mod} aus EC 5, Tab. 3.1
und NA, Tab. NA.4

Nachweisführung:	$E_d \leq R_d$
Bemessungswert der Beanspruchung:	$E_d = \gamma_G \cdot G_k + \gamma_Q \cdot Q_k$
Bemessungswert der Beanspruchbarkeit:	$R_d = \frac{k_{mod} \cdot R_k}{\gamma_M}$

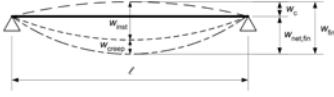
Aus DIN EN 1995-1-1/NA,
Tab. NA.2 gilt für Holz
und Holzwerkstoffe
generell $\gamma_M = 1,3$

¹Bemessungswerte mit Index »d« (design) gekennzeichnet

²charakteristische Werte mit Index »k« gekennzeichnet

Zeichenerklärung:

- E_d = Bemessungswert der Auswirkung von Einwirkungen (i.d.R. Spannungen bzw. Schnittkräfte). Einwirkungen »F« (Force) bestehen üblicherweise aus Kräften, die auf das Bauteil oder Tragwerk einwirken.
- R_d = Bemessungswert der Tragfähigkeit bzw. des Widerstandes (i.d.R. Festigkeiten und Steifigkeiten von Materialien, aus denen Bauteile bestehen)
- R_k = Charakteristischer Wert der Tragfähigkeit bzw. des Widerstandes
- G_k = Charakteristischer Wert einer ständigen Einwirkung
- Q_k = Charakteristischer Wert einer veränderlichen Einwirkung
- γ_G = Teilsicherheitsbeiwert für ständige Einwirkungen unter Berücksichtigung von Modellunsicherheiten und Größenabweichungen
- γ_Q = Teilsicherheitsbeiwert für veränderliche Einwirkungen unter Berücksichtigung von Modellunsicherheiten und Größenabweichungen
- k_{mod} = Modifikationsbeiwert für Lasteinwirkungsdauer und Feuchtegehalt
- γ_M = Teilsicherheitsbeiwert für eine Baustoffeigenschaft, unter Berücksichtigung der Modellunsicherheiten und von geometrischen Abweichungen



k_{def} aus DIN EN 1995-1-1, Tab. 3.2 und NA, Tab. NA.5

Kriechen: zeitabhängige Verformung

Anders als vorher nach DIN 1052 wird die Anfangsdurchbiegung infolge Eigengewicht mit einbezogen!

1.5.2 Bemessung für den Grenzzustand der Gebrauchstauglichkeit

Beim Nachweis der Gebrauchstauglichkeit ist zu überprüfen, dass in bestimmten Situationen ein vorgegebener Wert der Durchbiegung nicht überschritten wird. Ferner ist bei Deckenbauteilen das Schwingungsverhalten zu untersuchen.

Nachweise der Gebrauchstauglichkeit werden mit den charakteristischen Werten der Einwirkungen in Verbindung mit Kombinationsbeiwerten und den jeweils materialspezifischen Verformungsbeiwerten k_{def} geführt. Durch den Verformungsbeiwert k_{def} wird das Kriechverhalten der Holz und Holzwerkstoffe bei der Berechnung der Durchbiegungsanteile aus langfristigen bzw. ständigen Einwirkungen berücksichtigt. Die Beiwerte sind in DIN EN 1995-1-1, Tab. 3.2, ergänzt durch DIN EN 1995-1-1/NA:2010-12, Tab. NA.5 enthalten.

Nach DIN EN 1995-1-1, Abschnitt 2.2.3 wird empfohlen, grundsätzlich die zwei nachfolgenden Fälle a) und b) zu untersuchen,

a) Beschränkung der Anfangsdurchbiegungen ohne zeitabhängige Kriecheinflüsse:

$$w_{inst} = w_{inst,G} + w_{inst,Q1} + \sum w_{inst,Qi} \text{ (mit } i > 1) \leq l/300 - l/500$$

b) Beschränkung der Enddurchbiegung mit zeitabhängigen Kriecheinflüssen :

$$w_{fin} = w_{fin,G} + w_{fin,Q1} + \sum w_{fin,Qi} \leq l/150 - l/300$$

c) Sofern eine planmäßige Überhöhung w_0 vorhanden ist, sollte diese zur Ermittlung der gesamten Enddurchbiegung $w_{net,fin}$ entsprechend subtrahiert werden, so dass zusätzlich folgendes zu untersuchen ist:

$$w_{net,fin} = w_{fin} - w_c \leq l/250 - l/350$$

1.6 Material-Teilsicherheitsbeiwerte

Die Material-Teilsicherheitsbeiwerte γ_M , die Modifikationsbeiwerte k_{mod} sowie die Verformungsbeiwerte k_{def} sind in DIN EN 1995-1-1 (NA) – Eurocode 5 - wie folgt angegeben:

Es gilt generell $\gamma_M = 1,3$ aus dem NA !!

(Die Teilsicherheitsbeiwerte gehören zu den national festgelegten Parametern und dürfen somit von den im EC 5 vorgeschlagenen Werten abweichen.)

Material-Teilsicherheitsbeiwerte für OSB Tabelle 1.2 nach DIN EN 1995-1-1 + /NA		
Beiwert	DIN EN 1995-1-1	DIN EN 1995-1-1/NA (Nat. Anhang)
Teilsicherheitsbeiwert γ_M	Tab. 2.3 für OSB $\gamma_M = 1,2$	Tab. NA.2 Festlegung für alle Produkte aus Holz und Holzwerkstoffen: $\gamma_M = 1,3$ – Achtung: Es gilt der Wert 1,3 !!!
Modifikationsbeiwerte k_{mod}	Tab. 3.1	Tab. NA.4 Ergänzung von k_{mod} -Werten für Balkenschichtholz, Brettspertholz, Massivholzplatten, Gipsplatten, Gipsfaserplatten, Zementgebundene Spanplatten
Verformungsbeiwerte k_{def}	Tab. 3.2 1,5 (NKL 1) 2,25 (NKL 2)	Tab. NA.5 Ergänzung von k_{def} -Werten für Balkenschichtholz, Brettspertholz, Massivholzplatten Gipsplatten, Gipsfaserplatten, Zementgebundene Spanplatten

1.7 Verbindungen

Zur Herstellung von Verbindungen mit SterlingOSB-Zero kommen in der Regel Nägel, Klammern und Schrauben, seltener Stabdübel und Bolzen zum Einsatz. Für die Berechnung der Tragfähigkeit gelten zunächst die Berechnungsansätze nach DIN EN 1995-1-1, Abschnitt 8.2.2. Hierbei ist der geringste Ergebniswert aus den jeweiligen Formelsätzen für ein- und zweischnittige Verbindungen maßgebend. Nach DIN EN 1995-1-1/NA, Abschnitt NCI NA.8.2.4 kann der Rechenaufwand bei Einhaltung der dort definierten Mindestholzdicken $t_{1,req}$ und $t_{2,req}$ jedoch auf eine Formel für die Tragfähigkeitsberechnung erheblich reduziert werden.

$$F_{v,Rk} = \sqrt{\frac{2 \cdot \beta}{1 + \beta}} \cdot \sqrt{2 \cdot M_{y,Rk} \cdot f_{h,1,k,d}}$$

Für Nagel- und Klammerverbindungen zwischen Holz und SterlingOSB-Zero kann der erste Teil der Formel durch den Faktor 0,8 ersetzt werden, sofern die Dicke der OSB mindestens 7 d bei einschnittigen und 6 d bei zweischnittigen Verbindungen beträgt. Hierbei ist »d« der Durchmesser des Verbindungsmittels. Die Bemessungswerte der Tragfähigkeiten der genannten Verbindungsmittel werden ermittelt zu:

$$F_{v,Rd} = \frac{k_{mod} \cdot F_{v,Rk}}{\gamma_M}$$

WICHTIG: Der Teilsicherheitswert der Baustoffeigenschaften der Verbindungen beträgt hier $\gamma_M = 1,1$ (siehe DIN EN 1995-1-1/NA, Abschnitt NCI NA.8.2.4(NA.3)!

Die volle Tragfähigkeit der Verbindungsmittel kann nur erreicht werden, wenn die jeweils erforderlichen Mindestabstände eingehalten werden. Für Nägel und Klammern sind diese in Tabelle 1.3 zusammengestellt.

Gegenüber den Regelungen nach DIN 1052:2008 ergeben sich in DIN EN 1995-1-1 folgende Änderungen:

- Die Bezeichnungen für die Randabstände $a_{x,x}$ sind verändert worden.
- Die Abminderungen von a_1 und a_2 mit dem Faktor 0,85 galt in DIN 1052:2008 ausschließlich für Sperrholz, in DIN EN 1995-1-1 gilt dies für alle Holzwerkstoffe.
- Der Mindestabstand des Verbindungsmittels vom unbeanspruchten Hirnholzende im Holz erhöht sich von 7 · d in DIN 1052:2008 auf nun 10 · d in DIN EN 1995-1-1.
- Der Mindestabstand des Verbindungsmittels vom beanspruchten Hirnholzende im Holz erhöht sich von 12 · d in DIN 1052:2008 auf nun 15 · d in DIN EN 1995-1-1.

$t_{1,req}$ und $t_{2,req}$
nach den Formeln NA.103 – NA.105

Der jeweils kleinere Wert ist
maßgebend

Tragfähigkeit von Verbindungen

Unterschiede zu den
Mindestabständen nach
DIN 1052

**Mindestabstände von Nägeln ($d < 5 \text{ mm}$) und Klammern (mit $\theta \geq 30^\circ$)
in Holz und SterlingOSB-Zero ohne Vorbohren nach DIN EN 1995-1-1**

Tabelle 1.3

(Anlehnung an Tab. 8.2 und 8.3, unter Berücksichtigung von DIN EN 1995-1-1/NA NCI Zu 8.3.1.3, NA.12 u. 13)

Nägel	max s untereinander		min a_1 untereinander		min $a_{4,c}$ vom beanspruchten Rand		min $a_{4,t}$ vom beanspruchten Rand	
	Abstand in der SterlingOSB-Zero	$\leq 40 \cdot d$		12,8 · d		3 · d		7 · d
	$\leq 80 \cdot d$ (Platte nur aussteifende Funktion)							
	zur Faser	⊥ zur Faser min $a_{2,c}$	zur Faser min a_1	⊥ zur Faser min a_2	zur Faser min $a_{3,c}$	⊥ zur Faser min $a_{4,c}$	zur Faser min $a_{3,t}$	⊥ zur Faser min $a_{4,t}$
Abstand im Holz $\rho_k \leq 420 \text{ kg/m}^3$	40 · d	40 · d	10 · d	5 · d	10 · d	5 · d	15 · d	7 · d
$\rho_k > 420 \text{ kg/m}^3$			15 · d	7 · d	15 · d	7 · d	20 · d	9 · d
$\rho_k < 500 \text{ kg/m}^3$ ²⁾								
Klammern	40 · d	40 · d	$\theta \geq 30^\circ$	$\theta < 30^\circ$	15 · d	15 · d	10 · d	20 · d
			15 · d	20 · d				

d = Durchmesser des Verbindungsmittels, θ = Winkel der Klammerrücken zur Faserrichtung

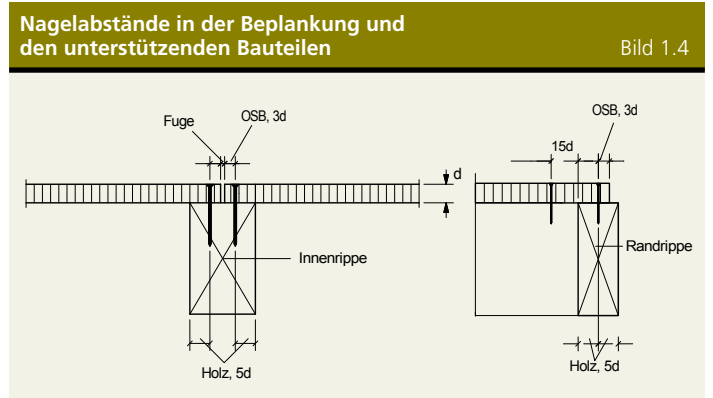
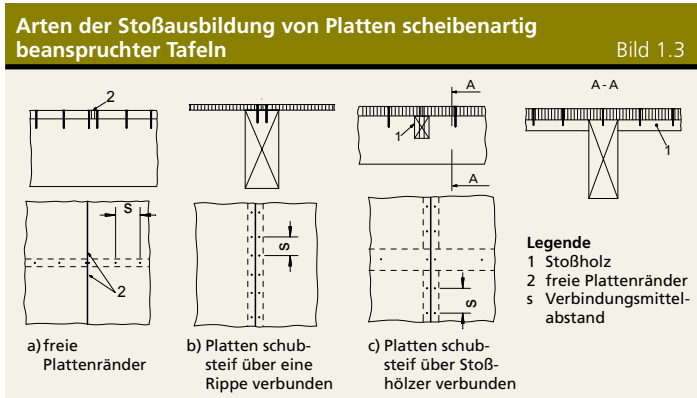
Bei Klammern ist d der Durchmesser des Klammerschaftes. Die Abstände werden von der Mitte des Klammerrückens gemessen, auch wenn der Klammerrücken mit einem Winkel zur Faserrichtung angeordnet ist.

1.8 Scheibenartig beanspruchte Tafeln

In DIN EN 1995-1-1 werden scheibenartig beanspruchte Tafeln als »Zusammengesetzte Tragwerke« behandelt. Dabei erfolgt eine konsequente Trennung in Holztafeln als »Dach und Deckenscheiben« und »Wandscheiben«. Hinweise zu den Nachweisverfahren sind in Kapitel 2 und 3 aufgeführt. Als allgemeingültig sind nach DIN EN 1995-1-1, Abschnitt 9.2.4.2 folgende Aspekte zu betrachten:

Allgemeine Regeln für Holztafeln
 Freie Plattenstöße reduzieren die Scheibentragfähigkeit erheblich und sind nur sehr begrenzt erlaubt

- Für die Verbindungsmittel, die gleichmäßig entlang den Rändern einer einzelnen Platte angeordnet sind, kann der Bemessungswert der Tragfähigkeit nach Abschnitt 8 mit dem Faktor 1,2 (also um 20%) erhöht werden.
- Bei der Ermittlung des Verbindungsmittelabstandes bzw. des erforderlichen Randabstandes sind die Ränder als unbeanspruchte anzunehmen.



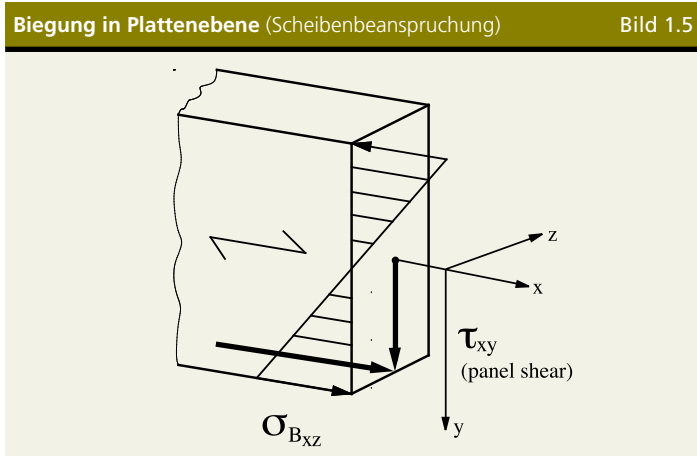
1.9 Festigkeits- und Steifigkeitskennwerte

Die Ausrichtung der Späne (Strands) bewirkt verschiedene Tragfähigkeiten längs und quer zur Hauptausrichtung

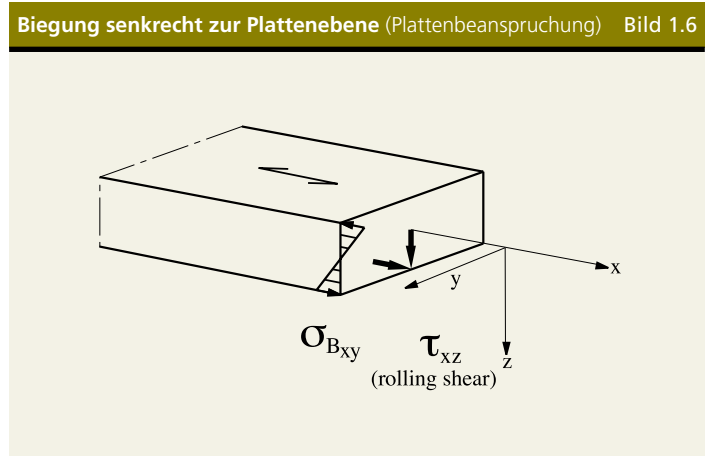
Wie alle schichtweise, mit einer eindeutigen Orientierung der Furniere oder Späne aufgebauten Holzwerkstoffe, weist auch SterlingOSB-Zero Unterschiede in der mechanischen Beanspruchbarkeit in Abhängigkeit der Lage der Spanrichtung der Deckschichten auf.

Aufgrund der Röhrenstruktur des Holzes können in Spanlängsrichtung (= Faserrichtung) wesentlich größere Kräfte aufgenommen werden als rechtwinklig dazu. Es sind daher in Abhängigkeit von Format und Anwendungsfall die entsprechenden Festigkeits- und Steifigkeitskennwerte gem. Tabellen 1.4 und 1.5 einzusetzen. Die nachfolgenden Skizzen erläutern die Bezeichnungen der verschiedenen Spannungsarten in der SterlingOSBZero.

Die Werte der Beanspruchung für Biegung und Schub werden mit σ und τ , die Werte der Beanspruchbarkeit mit $f_{m,k}$ und $f_{v,k}$ (charakteristische Werte) bezeichnet.



Spannungsverteilung im Querschnitt, z.B. bei Platten als aussteifende Beplankung



Spannungsverteilung im Querschnitt, z.B. bei Platten als Decken- oder Dachbeplankung

Charakteristische Festigkeits- und Steifigkeitskennwerte in MN/m²
SterlingOSB/3-Zero für die Bemessung nach DIN EN 1995-1-1

Tabelle 1.4

Art der Beanspruchung	Zur Spanrichtung der Deckschicht						
	parallel Nennstärke der Platten in mm			rechtwinklig Nennstärke der Platten in mm			
	> 6 bis 10	> 10 bis 18	> 18 bis 25	> 6 bis 10	> 10 bis 18	> 18 bis 25	
Plattenbeanspruchung							
Biegung rechtwinklig zur Plattenebene	$f_{m,k}$	18,0	16,4	14,8	9,0	8,2	7,4
	E_{mean}	4930	4930	4930	1980	1980	1980
Druck rechtwinklig zur Plattenebene	$f_{c,90,k}$	10,0	10,0	10,0	10,0	10,0	10,0
	E_{mean}	4930	4930	4930	1980	1980	1980
Abscheren rechtwinklig zur Plattenebene	$f_{v,k}$	1,0	1,0	1,0	1,0	1,0	1,0
	G_{mean}	50	50	50	50	50	50
Scheibenbeanspruchung							
Biegung in Plattenebene	$f_{m,k}$	9,9	9,4	9,0	7,2	7,0	6,8
	E_{mean}	3800	3800	3800	3000	3000	3000
Zug in Plattenebene	$f_{t,k}$	9,9	9,4	9,0	7,2	7,0	6,8
	E_{mean}	3800	3800	3800	3000	3000	3000
Druck in Plattenebene	$f_{c,k}$	15,9	15,4	14,8	12,9	12,7	12,4
	E_{mean}	3800	3800	3800	3000	3000	3000
Abscheren in Plattenebene	$f_{v,k}$	6,8	6,8	6,8	6,8	6,8	6,8
	G_{mean}	1080	1080	1080	1080	1080	1080

1) Die charakteristische Festigkeit für Zug $f_{t,k}$ unter einem Winkel α zwischen Spanrichtung und Beanspruchungsrichtung darf linear interpoliert werden.

2) Die Rechenwerte für das Elastizitätsmodul E_{mean} für Zug in Plattenebene unter einem Winkel α zwischen Spanrichtung und Beanspruchungsrichtung darf linear interpoliert werden.

3) Für die charakteristischen Steifigkeitskennwerte E_{05} und G_{05} gelten die Rechenwerte: $E_{05} = 0,85 \cdot E_{mean}$ und $G_{05} = 0,85 \cdot G_{mean}$

Charakteristische Festigkeits- und Steifigkeitskennwerte in MN/m²
SterlingOSB/4-Zero für die Bemessung nach DIN EN 1995-1-1

Tabelle 1.5

Art der Beanspruchung	Zur Spanrichtung der Deckschicht						
	parallel Nennstärke der Platten in mm			rechtwinklig Nennstärke der Platten in mm			
	> 6 bis 10	> 10 bis 18	> 18 bis 25	> 6 bis 10	> 10 bis 18	> 18 bis 25	
Plattenbeanspruchung							
Biegung rechtwinklig zur Plattenebene	$f_{m,k}$	24,5	23,0	21,0	13,0	12,2	11,4
	E_{mean}	6780	6780	6780	2680	2680	2680
Druck rechtwinklig zur Plattenebene	$f_{c,90,k}$	10,0	10,0	10,0	10,0	10,0	10,0
	E_{mean}	6780	6780	6780	2680	2680	2680
Abscheren rechtwinklig zur Plattenebene	$f_{v,k}$	1,1	1,1	1,1	1,1	1,1	1,1
	G_{mean}	60	60	60	60	60	60
Scheibenbeanspruchung							
Biegung in Plattenebene	$f_{m,k}$	11,9	11,4	10,9	8,5	8,2	8,0
	E_{mean}	4300	4300	4300	3200	3200	3200
Zug in Plattenebene	$f_{t,k}$	11,9	11,4	10,9	8,5	8,2	8,0
	E_{mean}	4300	4300	4300	3200	3200	3200
Druck in Plattenebene	$f_{c,k}$	18,1	17,6	17,0	14,3	14,0	13,7
	E_{mean}	4300	4300	4300	3200	3200	3200
Abscheren in Plattenebene	$f_{v,k}$	6,9	6,9	6,9	6,9	6,9	6,9
	G_{mean}	1090	1090	1090	1090	1090	1090

1) Die charakteristische Festigkeit für Zug $f_{t,k}$ unter einem Winkel α zwischen Spanrichtung und Beanspruchungsrichtung darf linear interpoliert werden.

2) Die Rechenwerte für das Elastizitätsmodul E_{mean} für Zug in Plattenebene unter einem Winkel α zwischen Spanrichtung und Beanspruchungsrichtung darf linear interpoliert werden.

3) Für die charakteristischen Steifigkeitskennwerte E_{05} und G_{05} gelten die Rechenwerte: $E_{05} = 0,85 \cdot E_{mean}$ und $G_{05} = 0,85 \cdot G_{mean}$

1.10 Technische Kennwerte

allgemeine Anforderungen nach EN 300 für alle OSB-Typen				Tabelle 1.6
Anforderungen	techn. Regel	Einheit	Wert	Anmerkung
Dickentoleranz ungeschliffen	EN 324-1	mm	± 0,8	Ermittlung mit Messschraube o.ä.
Dickentoleranz geschliffen	EN 324-1	mm	± 0,3	Ermittlung mit Messschraube o.ä.
Längen- / Breitentoleranz	EN 324-1	mm	± 3,0	Messung in Kantennähe
Rechtwinkligkeitstoleranz	EN 324-2	mm/m	2,0	Ermittlung mit Messwinkel
Kantengeradheitstoleranz	EN 324-2	mm/m	1,5	Ermittlung mit Messwinkel
Formaldehydabgabe	EN 120	mg/100 g	≤ 8	bezogen auf atro. Platte, SterlingOSB 0,4 mg/100g bzw. 0,01 ppm
Dickenquellung 24h	EN 317	%	OSB/3 15 % / OSB/4 12 %	Prüfung unter Wasser

Bauphysikalische Kennwerte (Rechenwerte)			Tabelle 1.7
Rohdichte nach DIN EN 323	$\rho_k = 600 \text{ kg/m}^3$		Brandverhalten nach DIN EN 13501-1 - mit Ausnahme von Bodenbelägen D-s2, d0 - für Bodenbeläge D-FL-s1
Holzfeuchte (Lieferzustand)	$u_m = 9 \% \pm 4 \%$		
Längenänderung in Plattenebene (pro 1 % Luftfeuchteänderung)	parallel	0,003 %	Dampfdiffusionsverhalten von SterlingOSB-Zero Wasserdampfdiffusionswiderstand (feucht/trocken) $\mu = 200/300$ Diffusionsäquivalente Luftschichtdicke $s_d = \mu \cdot d$ [m] (feucht/trocken) d = 12 mm $s_d = 2,4/3,6$ d = 15 mm $s_d = 3,0/4,5$ d = 18 mm $s_d = 3,6/5,4$ d = 22 mm $s_d = 4,4/6,6$ d = 25 mm $s_d = 5,0/7,5$
	rechtwinklig	0,005 %	
Baustoffklasse nach DIN 4102-4	B2		
Wärmeleitfähigkeit - rechtw. zur Plattenebene - in Plattenebene	$\lambda_{R,L} = 0,13 \text{ W/(m}^2 \text{ K)}$		
	$\lambda_{R,i} = 0,286 \text{ W/(m}^2 \text{ K)}$		
Spezifische Wärmespeicherkapazität	$C_p = 1700 \text{ J/(kg} \cdot \text{K)}$		
Schallabsorptionsgrad nach DIN EN 13986	250 - 500 Hz	0,10	
	1000 - 2000 Hz	0,25	

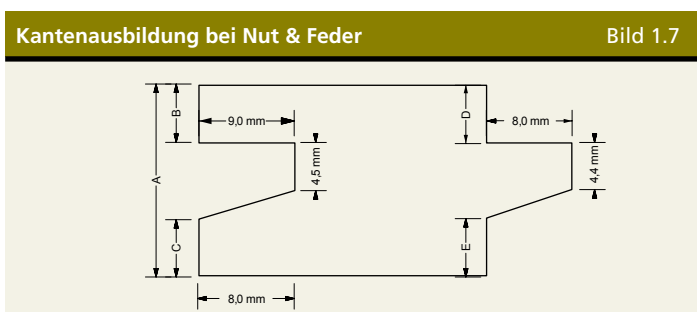
1.11 Abmessungen und Kantenausbildung

Deckmaße immer gleich, ob stumpf oder gespundet

SterlingOSB-Zero ist in den Standardabmessungen für den Holzrahmenbau mit oder ohne Nut und Feder, immer mit den gleichen Deckmaßen erhältlich. Die lieferbaren Abmessungen sind in Tabelle 1.8 aufgelistet. Eine einmal gerasterte Konstruktion kann damit je nach Erfordernis mit allen Plattentypen belegt werden.

Neues Verbindungsprofil ab 09/2012 sorgt für leichteres Zusammenfügen der Platten

SterlingOSB-Zero wird mit folgenden Kantenausbildungen produziert:
 - allseitig glatte Kante
 - allseitig mit Nut- und Feder (T+G 4)
 - Längsseite mit Nut- und Feder, Querseite glatt (T+G 2)



Abmessungen von Nut & Feder Tabelle 1.8

	Plattendicke d [mm]					
	12	15	18	22	25	30
B	2,45	3,95	5,45	7,45	8,95	11,45
C	2,35	3,85	5,35	7,35	8,85	11,35
D	2,45	3,95	5,45	7,45	8,95	11,45
E	2,45	3,95	5,45	7,45	8,95	11,45

Sortimentsübersicht SterlingOSB-Zero

Tabelle 1.9

		Format [mm] (Deckmaße)	Dicke (mm)						
			9	12	15	18	22	25	30
OSB/2-Zero	glattkantig	2440 x 1220	[X]	[X]	[X]	[X]			
		2070 x 2800		[X]	[X]	[X]			
OSB/3-Zero	glattkantig	2500 x 1250	[X]	[X]	[X]	[X]	[X]	[X]	
		2650 x 1250		[X]	[X]				
		2800 x 1250		[X]	[X]	X			
		3000 x 1250		[X]	[X]	[X]	[X]		
		5000 x 1250		•	X	X	X	•	
		5000 x 2500		•	X	X	X	X	•
	2800 x 2070			X	X	X	X		
Nut + Feder – 4-seitig	2500 x 675		[X]	(X)	(X)	(X)	X	[X]	
	2500 x 1250		X	[X]	[X]	X	X		
OSB/4-Zero	glattkantig	2500 x 1250			[X]	[•]	[•]		
		2650 x 1250		X	X				
		2800 x 1250		X	X				
		3000 x 1250			X				
	Nut + Feder – 4-seitig	2500 x 1250			•	•	•	•	
Nut + Feder – 2-seitig	5000 x 1230					[X]	[X]		

Sonderformate auf Anfrage; Mindestmenge ca. 150 m³

• = auf Anfrage X = Lagerware [X] = PEFC [X] = FSC (X) = auf Anfrage zertifiziert

Einen Überblick über das Sortiment von SterlingOSB-Conti finden Sie in einer separaten Broschüre.

1.11.1 Allgemeines

SterlingOSB-Zero sind Baukonstruktionsplatten, deren Toleranzen in der DIN EN 300 geregelt sind. Reklamationen aus optischen Gründen (z. B. farblich Variationen der Platten, etc.) können nicht anerkannt werden.

Toleranzen nach DIN EN 300

1.11.2 Lagerung und Transport

SterlingOSB-Zero muss trocken und flach gelagert transportiert werden. Bei längerer Lagerung sollte zwischen Platten und Abdeckung ein ausreichend belüfteter Zwischenraum geschaffen werden, damit z.B. an Folien entstehendes Kondensat nicht von den Platten aufgenommen werden kann.

werkstoffgerechte Lagerung
zwingend erforderlich

Der Einbau der Platten darf nur auf trockenem und sauberem Untergrund erfolgen. Um Dimensionsänderungen im eingebauten Zustand zu minimieren, muss sich SterlingOSBZero vor dem Einbau an das Raumklima anpassen können. Die Plattenränder, insbesondere die von Nut- und Feder-Platten, müssen vor Beschädigungen geschützt werden.

Konditionierung der
Platten auf Verarbeitungsklima

1.12 Einbau

Dehnungsfuge ≥ 3 mm

Durch die Möglichkeit der Ausdehnung der Platte infolge Feuchteänderung im eingebauten Zustand muss bei Verwendung von scharfkantigen Platten zwischen den Plattenstößen eine Dehnfuge von mindestens 3 mm eingehalten werden. Bei Nut- und Feder Platten ist ein Maß von 1,0 mm bereits im Profil eingearbeitet.

Randabstand zu Wänden ≥ 10 mm oder 1,5 mm/lfdm Boden

Bei der Verlegung als Unterboden oder Gebrauchsfußboden entlang fester Begrenzungen muss dort ein Abstand von mindestens 10 mm oder 1,5 mm/lfdm Boden belassen werden. Der größere Wert ist maßgebend. Bei großen Räumen ab 50 m² sind zusätzliche Querdehnungsfugen zu empfehlen oder ist der Randdehnstreifen entsprechend zu vergrößern.

Empfohlene Verbindungsmittel Freie Stöße nur bei Deckenbeplankungen bedingt erlaubt.

Zur Befestigung von SterlingOSB-Zero können alle stiftförmigen Verbindungsmittel nach EN 14592, wie z. B. Nägel, Schrauben, Klammern, unter Beachtung des ausreichenden Korrosionsschutzes verwendet werden. Verbindungsmittel mit profiliertem Schaft oder beharzte Verbindungsmittel sind glattschaftigen Verbindungsmitteln vorzuziehen. Schwebende Stöße parallel zu den Unterstützungen sind bei Beplankungen von Scheiben grundsätzlich unzulässig. Freie Stöße senkrecht zu den Unterstützungen sind bei Dach- und Deckenscheiben unter bestimmten Voraussetzungen zulässig, nicht jedoch bei Wandscheiben.

1.13 Bearbeitung

SterlingOSB-Zero kann mit allen handelsüblichen Holzbearbeitungsmaschinen bearbeitet werden. Es wird empfohlen hartmetallbestückte Sägeblätter zu verwenden. Zum Bohren von SterlingOSB-Zero eignen sich alle Holzbohrer.

1.14 Beschichtung

Alle Holzbeschichtungen möglich, wenn durch Herstellerangaben entsprechend deklariert.

Im Innenausbau können SterlingOSB-Zero-Platten mit allen herkömmlichen von Herstellern empfohlenen Lacken, Wachsen, Belägen und Ölen farblich endbehandelt werden. Zur Untergrundvorbereitung sind die Platten jedenfalls vollflächig zu schleifen. Für das direkte Tapezieren und Verfliesen auf SterlingOSB-Zero kann derzeit keine Gewährleistung übernommen werden.

Den Arbeitsanweisungen, Verlegerichtlinien usw. von Komplementärprodukten ist Folge zu leisten. Für Rückfragen stehen Ihnen unsere Mitarbeiter von NorbordTechnik gerne mit Rat zur Seite.

1.15 Arbeitsschutz Durchtrittssicherheit

Bei der Verlegung und Bearbeitung gelten die gültigen Unfallverhütungsvorschriften.

2. Wandtafeln

2.1 Allgemeines

Die Gebäudeaussteifung von Häusern in Holztafelbauart erfolgt im Regelfall durch eine ausreichende Anzahl an Wand-, Decken- und Dachscheiben. Ein wesentlicher Einsatzbereich der SterlingOSB-Zero ist die Anwendung als tragende Beplankung von Wandelementen. Für die Bemessung von scheibenartig beanspruchten Wandtafeln werden in DIN EN 1995-1-1 die zwei verschiedenen Verfahren A und B beschrieben. Der Nationale Anhang DIN EN 1995-1-1/NA gibt in Abschnitt NDP Zu 9.2.4.1(7) eindeutig die ausschließliche Anwendung des Verfahrens A vor. Dieser vereinfachte Nachweis geht grundsätzlich von einer ausreichenden Endverankerung der jeweiligen Wandscheibe aus. Dabei gilt allgemein:

$$F_{v,Rd} \geq F_{v,Ed} \quad \text{wobei}$$

$F_{v,Rd}$ der Bemessungswert der Wandscheibentragfähigkeit und
 $F_{v,Ed}$ die horizontal am Kopfe der Wandscheibe angreifende Kraft ist.

Bemessung nach EC 5,
 nur Verfahren A erlaubt

2.2 Ausführung

Die Beplankung der Wandtafeln besteht aus über die volle Tafelhöhe durchgehenden Platten, die auf den vertikalen Rippen gestoßen sein können. Die Beplankung kann innen, außen oder auch beidseitig aufgebracht werden und sie kann wahlweise waagrecht oder (vorzugsweise) senkrecht erfolgen.

Gemäß DIN EN 1995-1-1 beträgt die Mindestbreite der Platten $h/4$ (z.B. 2800 mm Wandhöhe = 700 mm Plattenbreite). Die Verbindung der Platten mit den Holzständern kann durch Vernageln, Klammern oder Schrauben erfolgen. Der Abstand der Verbindungsmittel ist entlang des Umfangs jeder Platte konstant und richtet sich nach der einzuleitenden Horizontalkraft F_v am Wandkopf. Hierbei sind die Randabstände der Verbindungsmittel gemäß Tabelle 1.3 einzuhalten. Auf dem Mittelpfosten einer Zweifeldtafel (siehe Bild 2.1) kann der Verbindungsmittelabstand gegenüber dem an den umlaufenden Beplankungsändern verdoppelt werden, darf jedoch nicht mehr als 150 mm betragen. Dieser Vorteil kann bei Einfeldtafeln nicht genutzt werden.

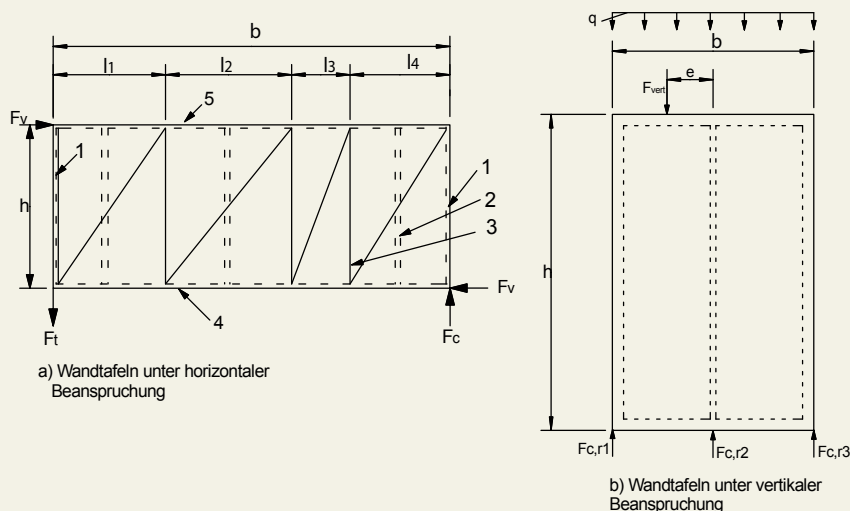
Nach DIN EN 1995-1-1/NA darf die Beplankung horizontal einmal gestoßen sein, wenn die Plattenränder z.B. mittels Stoßhölzern schubsteif miteinander verbunden sind, vgl. Bild 1.3. Mit einer Plattenbreite $b_p \leq 0,5 h$ ist dann der Bemessungswert der Wandscheibentragfähigkeit unter Horizontallast um $1/6$ abzumindern. Es empfiehlt sich somit grundsätzlich eine vertikale Anordnung der Platten über die volle Geschosshöhe ohne tragfähigkeitsmindernde Horizontalstöße. Die Holzbaufomate der SterlingOSB-Zero ermöglichen hier eine stoßfreie und verschnittarme Herstellung von tragenden Wandbeplankungen.

Bemessungsverfahren nur anwendbar, wenn die Ausführungsbedingungen eingehalten sind.

Auch schubsteif verbundene Horizontalstöße in der Beplankung schwächen die Tragfähigkeit der Tafel. Abzug -17% !
 Siehe Tab. 1.9

Wandtafeln nach DIN EN 1995-1-1 unter horizontaler und vertikaler Beanspruchung nach DIN EN 1995-1-1 (+/NA)

Bild 2.1



Beplankung über volle Tafelhöhe und mindestens 2 Felder

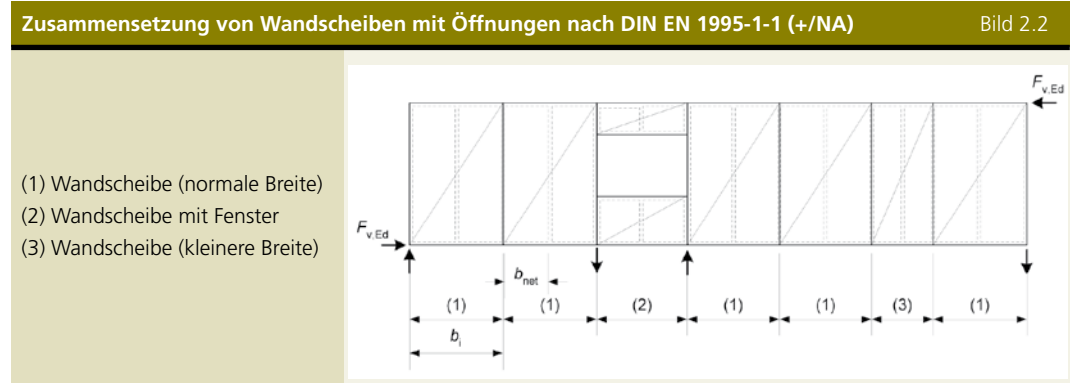
1. Randrippe
2. Innenrippe
3. Innenrippe (Stoßrippe)
4. Fußrippe (Schwelle)
5. Kopfrippe (Rähm)

EC 5, Abschn. 9.2.4.2 und NA, NCI Zu 9.2.4.2

2.2.1 Bemessung unter horizontaler Beanspruchung

Bei Verwendung der SterlingOSB-Zero für Scheiben unter horizontaler Beanspruchung gelten die in DIN EN 1995-1-1 sowie DIN EN 1995-1-1/NA, Abschnitt NCI Zu 9.2.4.2 enthaltenen Hinweise zu Ausführung und vereinfachter Berechnung. Ein ausführlicher bzw. genauerer Nachweis, wie zuvor in Abschnitt 10.6 der DIN 1052, wird in DIN EN 1995-1-1 (+/NA) nicht beschrieben. Die Tragfähigkeiten von Wandbereichen mit Tür- oder Fensteröffnungen werden beim Nachweis nicht mit angesetzt. Die ungestörten Bereiche sind als einzelne Tafeln zu betrachten und jede Tafel ist für sich zu verankern, vgl. DIN EN 1995-1-1, Bild 9.6.

Nur jede ungestörte Tafel trägt und ist einzeln zu verankern.



Schrägstellungen der Tafeln bleiben unberücksichtigt, wenn die Bedingungen gegeben sind

Nach DIN 1995-1-1/NA, Abschnitt NCI Zu 9.2.4.2 sind die Berücksichtigung der Auswirkungen von Imperfektionen in Form einer Schrägstellung und ein Nachweis der horizontalen Verformung nicht erforderlich, wenn:

- die Tafellänge mindestens $h/3$ beträgt,
- die Breite der Platten mindestens $h/4$ beträgt,
- die Tafel direkt in einer steifen Unterkonstruktion gelagert ist
- die Erhöhung der charakteristischen Werte der Tragfähigkeit der Verbindungsmittel nach DIN EN 1995-1-1, 9.2.4.2 (5) nicht in Anspruch genommen wird.

a) Der **Bemessungswert der Wandscheibentragfähigkeit** jeder Wandtafel $F_{i,v,Rd}$ gegenüber der Kraft $F_{i,v,Ed}$ nach Bild 9.5 sollte berechnet werden aus

EC 5, Formel (9.21)

$$F_{i,v,Rd} = \frac{F_{f,Rd} \cdot b_i \cdot c_i}{s}$$

mit

$F_{i,v,Rd}$ als Bemessungswert der Beanspruchbarkeit auf Abscheren eines einzelnen Verbindungsmittels;

b_i die Wandscheibenbreite;

s der Verbindungsmittelabstand;

$c_i = 1$ für $b_i > b_0$ und $\frac{b_i}{b_0}$ für $b_i < b_0$

EC 5, Formel (9.22)

zusätzliche Regeln für beidseitige Beplankung der Tafeln

Für Wandscheiben mit beidseitiger Beplankung gelten die folgenden Festlegungen:

- Beplankungen und Verbindungsmittel sind gleicher Art und Abmessung: $F_{i,v,Rd} = 2 \cdot F_{B1,v,Rd}$
- Beplankungen sind unterschiedlich und Verschiebungsmoduln der Verbindungsmittel sind gleich oder ähnlich:
 $F_{i,v,Rd} = F_{B1,v,Rd} + 0,75 \cdot F_{B2,v,Rd}$
- Beplankungen Verschiebungsmoduln der Verbindungsmittel sind unterschiedlich:
 $F_{i,v,Rd} = F_{B1,v,Rd} + 0,5 \cdot F_{B2,v,Rd}$

dabei ist

$F_{B1,v,Rd}$ = Bemessungswert der anteiligen Tafeltragfähigkeit mit der stärkeren Beplankung

$F_{B2,v,Rd}$ = Bemessungswert der anteiligen Tafeltragfähigkeit mit der schwächeren Beplankung

Berechnung der Verankerungskraft. Zugkräfte erfordern besondere Verankerungsdetails (Zuganker)

b) Die **Zug- und Druckkraft** $F_{i,t,Ed}$ und $F_{i,c,Ed}$ in den Randrippen der ungestörten Tafel infolge der am Wandkopf angreifenden Horizontalkraft $F_{v,Ed}$ werden berechnet zu

$$F_{i,t,Ed} = F_{i,c,Ed} = \frac{F_{v,Ed} \cdot h}{b_i}$$

- c) Für Wandscheiben ist ein **Nachweis der Tragfähigkeit der Platten**, vereinfacht als Schubspannungsnachweis in der Beplankung, zu führen.

Schubspannungsnachweis in der Platte weiterhin nach DIN 1052, Abschn. 10.6

Der Schubfluss darf über die Scheibenlänge als konstant angenommen werden. Da in DIN EN 1995-1-1/NA zwar diese Anforderung gestellt, jedoch kein Nachweisformat angeboten wird, kann dieser nach den Ansätzen der DIN 1052:2008-12 wie folgt geführt werden:

$$s_{v,0,d} = \frac{F_{v,Rd}}{b_i} \leq f_{i,c,Ed}$$

mit $f_{v,0,d}$ als Bemessungswert der längenbezogenen Schubfestigkeit der Beplankung unter Berücksichtigung der Tragfähigkeit der Verbindung und des Beulens der Platten, siehe Tabelle 2.1.

SterlingOSB-Zero als Wandtafel

Tabelle 2.1

Bemessungswerte¹⁾ der längenbezogenen Schubfestigkeit $f_{v,0,d}$ [kN/m] in Abhängigkeit der Vernagelung und der Plattendicke

Nagelabstand a_v	Nutzungsklasse 1 ²⁾				Nutzungsklasse 2 ²⁾			
	d = 15 mm Na 2,4 x 50	d = 18 mm Na 2,7 x 50	d = 22 mm Na 3,0 x 60	d = 25 mm Na 3,4 x 60	d = 15 mm Na 2,4 x 50	d = 18 mm Na 2,7 x 50	d = 22 mm Na 3,0 x 60	d = 25 mm Na 3,4 x 60
$s_v = 35$ mm	15,65	18,53	22,74	25,91	13,65	16,11	20,82	22,66
$s_v = 50$ mm	10,95	12,97	15,92	18,14	9,55	11,28	14,58	15,86
$s_v = 75$ mm	7,30	8,65	10,61	12,09	6,37	7,52	9,72	10,58
$s_v = 100$ mm	5,48*	6,48	7,96	9,07	4,78*	5,64	7,29	7,93
$s_v = 120$ mm	4,56*	5,40*	6,63	7,56	3,98*	4,70*	6,07	6,61
$s_v = 135$ mm	4,06*	4,80*	5,90*	6,72	3,54*	4,18*	5,40*	5,88

¹⁾ - mit * gedruckte Werte: Platten dürfen nur aussteifende Funktion haben, da Verbindungsmittelabstand $s_v > 40$ d

- Abstand der Rippen $a_v \leq 50$ d (hier nicht maßgebend), siehe auch Kap. 2 und 3

- Mindestzugfestigkeit der Nägel: $f_{u,k} = 600$ N/mm²

- einseitige Beplankung

- alle Plattenränder schubsteif verbunden

²⁾ - Werte gültig für OSB/3-Zero und OSB/4-Zero nach DIN EN 300

Die Tabellen ersetzen nicht den statischen Nachweis. Dieser ist bauwerksbezogen nach DIN EN 1995-1-1 (Eurocode 5) zu führen.

2.3 Bemessung unter vertikaler Beanspruchung

Die Abtragung vertikaler Lasten erfolgt bei Wandscheiben nach DIN EN 1995-1-1 ausschließlich über die Rippen. Wird eine der Bedingungen hinsichtlich der Vernachlässigung der Auswirkung von Schrägstellungen einer vertikal beanspruchten Wand nicht erfüllt (siehe 2.2.1), so ist die folgende horizontale Ersatzlast anzusetzen:

Vertikallast erzeugt bei Schrägstellung der Tafeln eine Horizontallast

$$F_{Ed,def} = \frac{q_{Ed} \cdot l}{70}$$

Hierin ist l die Länge der Wandscheibe, die durch die Linienlast q_{Ed} vertikal beansprucht wird, so dass $F_{Ed,def}$ als Horizontallast auf die aussteifenden Bauteile einwirkt.

Die maximal übertragbare Stiellast infolge vertikaler und horizontaler Einwirkungen ergibt sich aus der Tragfähigkeit der Schwelle auf Querdruckbeanspruchung wie folgt:

Maßgebend ist der Querdruck in der Schwelle

$$F_{c,90,d} = k_{c,90} \cdot f_{c,90,d} \cdot A_{ef}$$

Falls kein genauere Nachweis nach Theorie II. Ordnung erfolgt, darf die horizontale Verformung der aussteifenden Bauteile aus $F_{Ed,def}$ und anderen äußeren Einwirkungen $h/100$ nicht überschreiten. Die Steifigkeitskennwerte und Verschiebungsmodul sind dabei nach den Gleichungen (2.15) und (2.16) DIN EN 1995-1-1 sowie (NA.1) in DIN EN 1995-1-1/NA zu ermitteln.

maximale Verformung der Tafel $h/100$

2.4 Bauphysik

Dämmung in der Tragebene sorgt für schlanke Bauteile bei hohen Dämmwerten

Neue DIN 68800 erweitert Möglichkeiten zum Verzicht auf besondere Holzschutzmaßnahmen.

Alle Rahmenhölzer können ohne Holzschutzmittel in üblichen Nadelholzarten (Fichte/Tanne, Kiefer) ausgeführt werden.

Dauerhafter Witterungsschutz ist zentrale Bedingung für die GK 0

Anhang A zu DIN 68800-2 bietet Prinzipien zu Konstruktionen, die nachweisfrei in GK 0 eingeordnet werden können

Grundregel:
 $s_{d,i}$ -innen um 6-7 Mal größer als $s_{d,e}$ -außen
 $s_{d,e}$ -Werte für SterlingOSB-Zero in Tab.1.7 (Seite 12)

2.4.1 Wärmeschutz

Nach den Dachflächen sind die Außenwände diejenigen Bauteile mit dem i.d.R. zweitgrößten Anteil an der Gebäudehülle. Deshalb ist ein guter Wärmeschutz der Wände für die Energiebilanz eines Gebäudes von großer Bedeutung. Mit Holzrahmenbaukonstruktionen werden bereits ab Dämmdicken von 20 cm U-Werte von $0,20 \text{ W}/(\text{m}^2 \cdot \text{K})$ erreicht. Besondere Berücksichtigung finden müssen neben den Wandflächen auch Sockelpunkte, Anschlüsse von Fenstern, Decken und Dächern. Ziel ist es, wärmebrückenoptimierte Konstruktionen herzustellen, um Wärmeverluste zu begrenzen und kalte Bauteiloberflächen zu verhindern. So werden Schimmelpilzbildungen und andere Feuchteprobleme mit hoher Wahrscheinlichkeit vermieden. Ausführungshinweise für wärmebrückenoptimierte Bauteilanschlüsse gibt DIN 4108 in Beiblatt 2.

2.4.2 Feuchteschutz und Holzschutz

Zur möglichen Feuchtebelastung einer Außenwand zählen Witterungseinflüsse (Niederschläge), Nutzungsfeuchte, Feuchte aus angrenzenden Bauteilen und Tauwasserausfall in der Konstruktion. Unter Berücksichtigung der nachfolgend genannten Maßnahmen zum Feuchteschutz kann i.d.R. auf chemische Holzschutzmaßnahmen verzichtet werden (Gebrauchsklasse 0 nach DIN 68800:2012-02). Auch die unterste Schwellenlage einer Wand auf der Kellerdecke oder Bodenplatte ist bei entsprechender Ausführung der Konstruktion Gebrauchsklasse 0 zugeordnet. In Anlehnung an DIN 68800-2:2012-02 sind für einen dauerhaft wirksamen Wetterschutz folgende Maßnahmen geeignet:

- hinterlüftete oder belüftete Außenwandbekleidung auf lotrechter Lattung oder auf waagerechter Lattung mit Konterlattung,
- kleinformatige Außenwandbekleidungen, z. B. Bretter, Schindeln, Schiefer auf waagerechter oder senkrechter Lattung mit dahinter liegender Wasser ableitender Schicht (z. B. Unterdeckplatten, Unterdeckbahnen),
- offene Außenwandbekleidung auf senkrechter Lattung mit dahinterliegender dauerhaft wirksamer, Wasserableitender und UV-beständiger Schicht,
- Wärmedämm-Verbundsystem oder Putzträgerplatten mit entsprechendem bauaufsichtlichen Verwendbarkeitsnachweis,
- Mauerwerk-Vorsatzschale mit mindestens 40 mm dicker Luftschicht; auf der äußeren Wandbekleidung oder -beplankung bzw. auf der Massivholzwand geeignete Dämm- und Wasserführungsschichten.

Ein andauernder Feuchteeintrag in Holzbauteile aus angrenzenden, Bau- und Dämmstoffen ist zu verhindern. Bei Wandkonstruktionen ist auf eine Sperre gegen aufsteigende Feuchtigkeit im Bereich der Fußschwelle zu achten. Dazu sind die Regelungen der DIN 18195-4 zu beachten.

Für beidseitig geschlossene Bauteile der Gebäudehülle ist bei der Berechnung mit den Verfahren nach DIN 4108-3 (Glaser-Verfahren) zur Berücksichtigung eines konvektiven Feuchteintrages und von Anfangsfeuchten eine zusätzliche rechnerische Trocknungsreserve $\geq 100 \text{ g}/(\text{m}^2\text{a})$ nachzuweisen. Diese Berücksichtigung ist nicht erforderlich für Konstruktionen nach Anhang A und für Bauteile mit wasserdampfdiffusionsäquivalenten Luftschichtdicken ($s_{d,e}$ -Werte) nach Tabelle 1 der DIN 68800-2:2012-02.

Anforderungen an $s_{d,e}$ -Werte nach Tabelle 1, DIN 68800-2:2012-02		Tabelle 2.2
$s_{d,e}$ -Wert außen ($s_{d,e}$)	$s_{d,e}$ -Wert innen ($s_{d,i}$)	
wasserableitende Schicht	Innenbeplankung/Luftdichtheitsschicht	
$\leq 0,1 \text{ m}$	$\geq 1,0 \text{ m}$	
$\leq 0,3 \text{ m}$	$\geq 2,0 \text{ m}$	
$0,3 \text{ m} \leq s_{d,e} \leq 4,0 \text{ m}^*$	$6 \times s_{d,e}^*$	

* Gilt nur bei werkseitiger Vorfertigung nach Holztafelbauanleitung

Wandkonstruktionen werden nach der Regel »so diffusionsdicht wie nötig und so diffusionsoffen wie möglich« geplant.

Die diffusionsäquivalente Luftschichtdicke einer auf der Innenseite luftdicht ausgeführten Beplankung aus SterlingOSB-Zero ist ausreichend, um in Verbindung mit diffusionsoffenen Außenbeplankungen die Tauwasserfreiheit der Konstruktion sicherzustellen. Von einer inneren, diffusionsdichten Abdeckung der Konstruktion mit Kunststoff- oder Aluminiumfolien ist grundsätzlich abzuraten.

Die Durchfeuchtung der Konstruktion durch den besonders kritischen konvektiven Feuchtetransport mit warmen Luftströmungen wird durch die Ausbildung einer luftdichten Gebäudehülle verhindert. SterlingOSB-Zero kann in der Fläche als luftdicht gemäß DIN 4108-7 angesehen werden. Bei Verwendung als luftdichte, diffusionshemmende Innenbeplankung ist daher lediglich eine Abklebung der Bauteilanschlüsse und Plattenstöße z.B. mit armierter Baupappe und Latexkleber oder geeigneten Klebebändern vorzunehmen. Es ist darauf zu achten, dass in der Fläche ggf. andere Klebebänder als in Bauteilecken erforderlich werden.

2.4.3 Schallschutz

Hinsichtlich der Schallschutzanforderungen sind mittlerweile zwei Bereiche zu unterscheiden:

Der baurechtliche Bereich

Besonders im Wohnungsbau ist auf die Einhaltung der Schallschutzanforderungen zu achten, die grundsätzlich durch die DIN 4109 geregelt sind. Höhere Anforderungen auf Grundlage von Beiblatt 2 zur DIN 4109 oder nach VDI-Richtlinie 4100 sind mit definierten Zielwerten gesondert zu vereinbaren. Sie gelten oftmals als anerkannte Regel der Technik.

Der privatrechtliche Bereich

Sofern keine konkrete Zielwertvereinbarung getroffen wurde, wird im privatrechtlichen Bereich der Schallschutz mittlerweile am Stand der Technik bzw. an einer sogenannten »üblichen Qualität« definiert. Dabei darf nach der geltenden Rechtsprechung der Kunde erwarten, dass bei ansonsten nach den anerkannten Regeln der Technik gleichwertigen Bauweisen diejenige Konstruktion gewählt wird, die ohne nennenswerten Aufwand den vergleichsweise besseren Schallschutz bietet. Somit ist generell die Herstellung von Konstruktionen zu empfehlen, die dem Stand der (Schallschutz-)Technik entsprechen.

Für die Ausführung von Holzbauteilen mit SterlingOSB Zero sind auch die Anforderungen nach DIN EN 13986 in Verbindung mit DIN EN 300 zu beachten.

2.4.4 Brandschutz

Die Anforderungen an den Brandschutz von Wänden werden in den jeweiligen Landesbauordnungen [2] geregelt. Im Allgemeinen wird an die Feuerwiderstandsklasse der Außenwände von Gebäuden geringer Höhe die Anforderung F 30-B gestellt. Die bei Reihen- und Doppelhäusern geforderten Brandwände können in den meisten Bundesländern durch Gebäudetrennwände in Holzbauweise in von innen feuerhemmender und von außen feuerbeständiger Bauweise (F 30-B/F 90-B) ausgeführt werden. Zu beachten ist, dass dabei auch die aussteifenden Bauteile der Anforderung F 30-B genügen müssen.

Für die jeweiligen Anforderungen können klassifizierte Wandaufbauten aus DIN 4102-4, Abschnitt 4.12 entnommen werden, die jedoch ausschließlich Konstruktionen mit Mineralfaserdämmstoffen enthält. Sollen andere als in der Norm aufgeführte Dämmstoffe Verwendung finden, muss die geforderte Feuerwiderstandsdauer durch ein Prüfzeugnis einer anerkannten Prüfstelle nachgewiesen werden.

Gemäß DIN 4102-4/A1 können SterlingOSB-Zero hinsichtlich des Brandschutzes wie Holzwerkstoffe verwendet werden. Mit einer Rohdichte von 600 kg/m^3 erfüllt SterlingOSB-Zero die nach Norm gestellten Anforderungen an die Mindestrohstärke von Holzwerkstoffen für klassifizierte Bauteile. Sofern die Angaben der jeweiligen Mindestdicke für Holzwerkstoffplatten als Beplankung und Bekleidung von Bauteilen der Klassifizierungstabellen in DIN 4102-4 mit den lieferbaren Dicken von SterlingOSB-Zero nicht übereinstimmen, ist stets die nächst größere Dicke zu wählen.

Diffusionsoffen Konstruktionen sind grundsätzlich robuster als diffusionsdichte Ausführungen.

SterlingOSB-Zero gilt in der Fläche als luftdicht.
DIN 4108-7 »Wärmeschutz und Energie-Einsparung in Gebäuden – Teil 7: Luftdichtheit von Gebäuden«
Fugenabdichtung nur mit geeigneten Klebebändern.

DIN 4109 als Grundlage ggfs. mit Beiblatt 2

Die Bauqualität kann Grundlage des geschuldeten Schallschutzes sein.

Gebäudeklasse 1: F30-B

Gebäudeklasse 2 + 3: F30-B/F90-B

Konstruktionen mit Zellulose- oder Holzfaserdämmstoffen mit abP

SterlingOSB-Zero als Beplankung für Bauteile nach DIN 4102-4, Abschn. 4.12, 5.1- 5.4 verwendbar

2.5 Konstruktionen

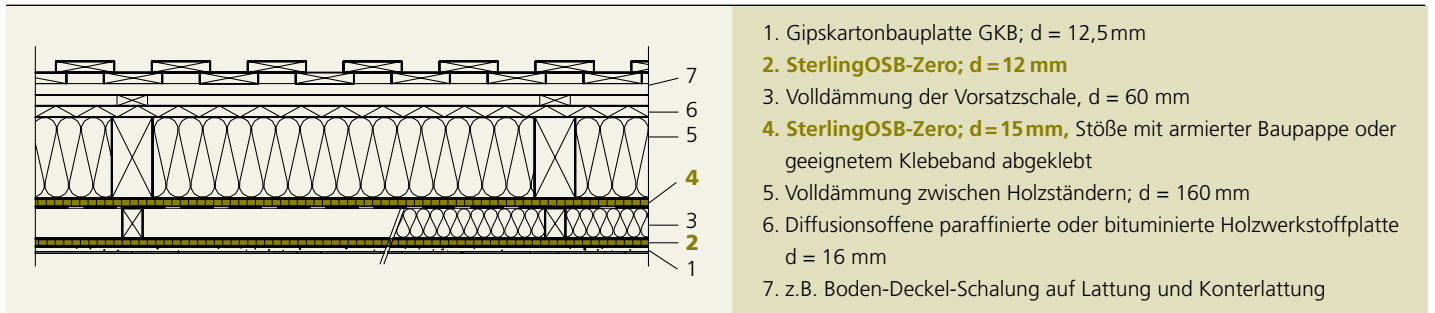
Standardkonstruktionen für den Holzrahmenbau mit SterlingOSB-Zero als Beplankung

Grundlage für alle nachfolgend behandelten Musterkonstruktionen

Die bauphysikalischen Angaben der nachfolgend ausgewählten Wandkonstruktionen beziehen sich auf einen Ständerabstand von 625 mm mit 160 mm dicker Mineralfaserdämmung der Wärmeleitgruppe 040. Wenn nicht Mineralfaserdämmstoff nach DIN 18165 verwendet wird, sind gesonderte bauaufsichtliche Verwendbarkeitsnachweise (z.B. allgem. bauaufs. Zulassungen oder allgem. bauaufs. Prüfzeugnisse) erforderlich. Bei der Ermittlung der U-Werte wurde der Ständeranteil berücksichtigt. Die angegebenen Schalldämmmaße gelten für flankierende massive Bauteile mit einer mittleren flächenbezogenen Masse von etwa 300 kg/m² im Massivbau. Bei Holzkonstruktionen mit biegeweichen Schalen oder Vorsatzschalen werden bessere Schalldämmeigenschaften erzielt.

Außenwand mit Installationsebene und hinterfüterte Brettbeleidung

Bild 2.3



U_m aus U_{Gefach} und $U_{\text{Ständer}}$

SterlingOSB-Zero mit $\rho = 600 \text{ kg/m}^3$ als Beplankung verwendbar

$R'_{w,R}$ = Rechenwert inkl. Vorhaltemaß von -2 dB

Sterling OSB-Zero ist in der Fläche luftdicht (i.S. DIN 4108-7)

s_d -Wert-Gefälle innen : außen
= 10 : 1 gilt als sicher

Wärmeschutz:

Wärmedurchgangskoeffizient für das Gesamtbauteil:
 $U = 0,186 \text{ W/(m}^2 \cdot \text{K)}$

Brandschutz:

F30-B nach DIN 4102-4, Tabelle 52, Zeile 1

Schallschutz:

Beiblatt 1, DIN 4109, Tabelle 37, Zeile 5: $R'_{w,R} = 43 \text{ dB}$

Feuchteschutz:

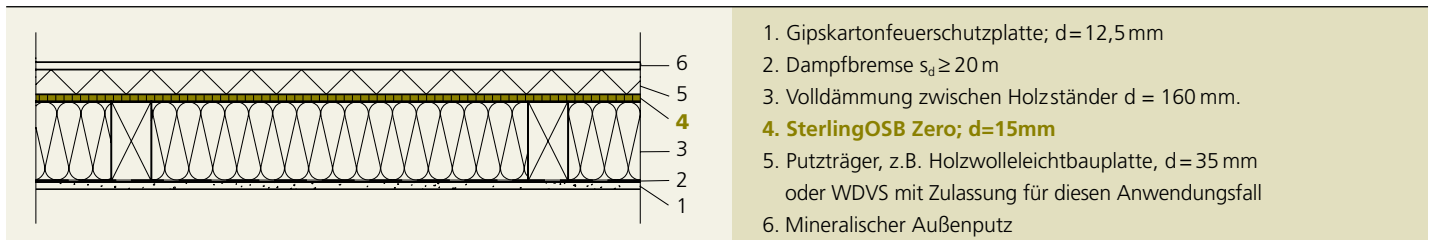
Wenn die Stöße der SterlingOSB-Zero mit Baupappe abgeklebt werden, ist keine vollflächige Dampfbremse erforderlich – es fällt kein Tauwasser aus.

Holzschutz:

Bauteil entspricht dem Prinzip in Bild A.2, DIN 68800-2:2012-02. Gebrauchsklasse 0 nach DIN 68800-2, wenn die s_d -Werte nach Tabelle 2.2 eingehalten sind und die Dämmwirkung der Innendämmung $\leq 20\%$ der Gesamtdämmwirkung des Bauteils ist.

Außenwand mit äußerer aussteifender Beplankung und Putzfassade

Bild 2.4



U_m aus U_{Gefach} und $U_{\text{Ständer}}$

SterlingOSB-Zero mit $\rho = 600 \text{ kg/m}^3$ als Beplankung verwendbar

Wärmeschutz:

Wärmedurchgangskoeffizient für das Gesamtbauteil:
 $U_m = 0,238 \text{ W/(m}^2 \cdot \text{K)}$

Brandschutz:

F30-B nach DIN 4102-4, Tabelle 52, Zeile 14

Schallschutz:

Beiblatt 1, DIN 4109, Tabelle 9, Zeile 1: $R'_{w,R} = 38 \text{ dB}$

Feuchteschutz:

Bei Verwendung einer Dampfbremse mit $s_d \geq 20 \text{ m}$ liegt kein Tauwasserausfall vor.

Holzschutz:

Bauteil entspricht dem Prinzip in Bild A.5, DIN 68800-2:2012-02. Gebrauchsklasse 0 nach DIN 68800-2, wenn $s_{d,i}$ inkl. Schicht 1 $\geq 20 \text{ m}$ beträgt und die Verwendung eines Wärmedämmverbundsystems (WDVS) mit allgemeiner bauaufsichtlicher Zulassung erfolgt.

3. Dach- und Deckentafeln

3.1 Allgemeines

Bei Gebäuden in Holztafelbauart werden Decken und Dächer zur Aussteifung des Gebäudes herangezogen. Durch die Ausführung von Dach- und Deckenscheiben werden die Horizontallasten in die Außenwände bzw. in die senkrechten aussteifenden Elemente eingeleitet und in den Baugrund abgeleitet. Bei Ausführung der Tafeln gemäß Anforderungen der DIN EN 1995-1-1 werden alle vorwiegend ruhenden Lasten (einschließlich Windlasten) sowie Erdbebenlasten abgetragen. In Bild 3.1 sind die verschiedenen Beanspruchungs- und Lagerungsarten dargestellt.

In DIN EN 1995-1-1 wird ein vereinfachter Nachweis von Dach- und Deckenscheiben beschrieben für Scheiben, die durch eine Gleichstreckenlast belastet sind.

Grundsätze nach DIN EN 1995-1-1, Abschn. 9.2.3 + NCI zu 9.2.3 im Nationalen Anhang (NA)

3.2 Ausführung

Bei der Ausführung von Dach- und Deckentafeln ist darauf zu achten, dass die Randgurte zug- und drucksteif von Auflager zu Auflager durchlaufen. Die Randgurte werden im Allgemeinen von den Pfetten bzw. Deckenbalken und den Wandrähmen (obere Rippen) gebildet. Sie sind entsprechend der einzuleitenden Last mit der Scheibe zu verbinden.

Für den **vereinfachten Nachweis** wird grundsätzlich folgendes vorausgesetzt:

- die Spannweite l liegt zwischen $2 \cdot b$ und $6 \cdot b$, anderenfalls ist rechnerisch $b = l/2$ anzunehmen, mit b als Scheibenhöhe;
- für die Bemessung im Grenzzustand der Tragfähigkeit ist das Versagen der Verbindungsmittel (nicht der Beplankungen) maßgebend;
- alle Plattenstöße sind unterstützt ausgeführt gemäß den Detailregelungen in 10.8.1 (DIN EN 1995-1-1)

Abweichend davon sind **freie Plattenränder** quer zu den Rippen zulässig, wenn folgende Bedingungen eingehalten werden:

- die Platten sind um mindestens einen Rippenabstand b_r versetzt angeordnet,
- der Rippenabstand b_r beträgt höchstens 75% der Plattenbreite in Rippenrichtung ($0,75 l_p$)
- die Platten sind an allen Rippen mit Nägeln oder Klammern in konstantem Abstand a_r angeschlossen
- Stützweite $l \leq 12,5$ m oder es sind max. 3 Plattenreihen (max. 2 freie Plattenstöße) vorhanden
- Scheibenhöhe $b \geq l/4$ (b in Lastrichtung)
- die Seitenlänge der Platten beträgt mindestens 1,0 m ($l_p \geq 1,0$ m)
- der Bemessungswert der Einwirkungen ist nicht größer als 5,0 kN/m,
- die Schubtragfähigkeit der Scheiben wird mit dem Faktor 2/3 vermindert.

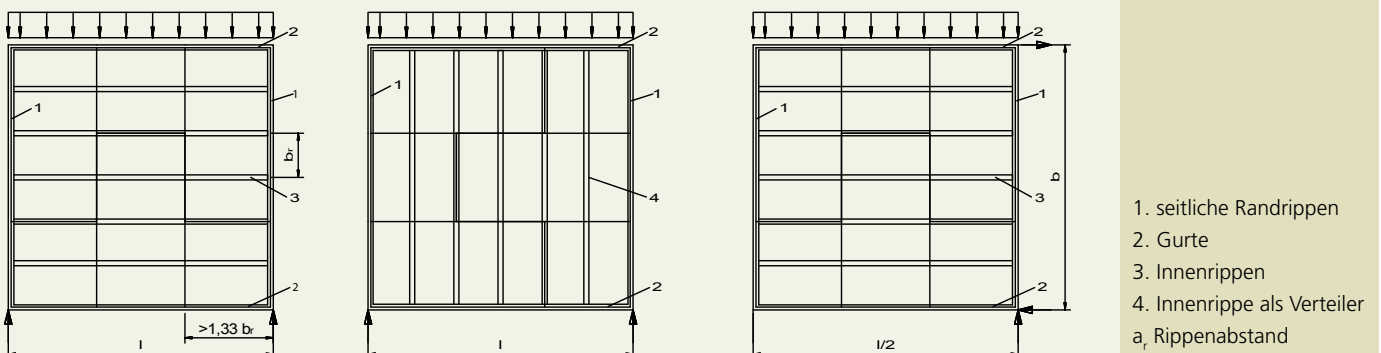
freie Plattenränder sind nur bedingt zulässig

Unter den vorgenannten Bedingungen und bei Verzicht auf die Erhöhung der charakteristischen Tragfähigkeit der Verbindungsmittel nach DIN EN 1995-1-1, 9.2.3.1(2) ist ein Nachweis der Scheibendurchbiegung nicht erforderlich.

Faktor 1,2 auf die Verbindungsmittel Tragfähigkeit darf dann nicht angewendet werden

Beanspruchungs- und Lagerungsarten von Dach- und Deckentafeln nach DIN 1052:2004-08

Bild 3.1



3.3 Bemessung

Dach- und Deckenscheiben werden zunächst übergreifend als eine Bauteilart behandelt

Bei Verwendung der SterlingOSB-Zero für Dach- und Deckenscheiben unter horizontaler Beanspruchung gelten die in DIN EN 1995-1-1, Abschn. 9.2.3.2 sowie DIN EN 1995-1-1/NA, Abschnitt NCI zu 9.2.3.2 enthaltenen Hinweise zu Ausführung und vereinfachter Berechnung. Ein ausführlicher bzw. genauerer Nachweis, wie zuvor in Abschnitt 10.6 der DIN 1052, wird in DIN EN 1995-1-1 (+/NA) nicht beschrieben. Die Tragfähigkeiten von Dach und Deckenscheiben mit Öffnungen werden beim Nachweis nicht mit angesetzt.

Die ungestörten Bereiche sind als einzelne Tafeln zu betrachten und jede Tafel ist für sich zu verankern, vgl. DIN EN 1995-1-1, Bild 9.4.

Abminderungsfaktor bei großen Stielabständen

Das Beulen der Beplankung ist bei Plattendicken $t \leq b_r/35$ durch eine Verminderung der Tragfähigkeit mit dem Faktor $35 \cdot t / b_r$ (mit b_r = Achsabstand der Rippen) zu berücksichtigen.

3.3.1 Bemessung bei Lasteinleitung über die Rippen (üblicherweise nur bei Deckenscheiben)

Bei der Einleitung von Kräften parallel zu den Rippen (Deckenbalken) ist es theoretisch möglich, den Schubfluss $s_{v,0,d}$ über die gesamte Breite b der Scheibe abzutragen. Bei sehr hohen Scheiben mit $b/l > 1$ ist jedoch zu empfehlen, die rechnerische Breite auf $b_{ef} \leq l$ zu beschränken.

a) Ermittlung der **Rippen-Kräfte**:

$$F_{c,Ed} = F_{t,Ed} = \frac{\max M_d}{b_{ef}} = \frac{q_d \cdot l^2}{8 \cdot b_{ef}}$$

und Nachweis des Holzquerschnittes auf Längsbeanspruchung

$$\frac{F_{c(t),0,d}/A_n}{f_{c(t),0,d}} \leq 1$$

mit

M_d = Bemessungsmoment aus q_d

b_{ef} = wirksame Tafelhöhe

q_d = Bemessungswert der Einwirkung

l = Scheibenlänge (Spannweite)

$f_{t,0,d}$ = Bemessungswert der Zugfestigkeit (Holz)

$f_{c,0,d}$ = Bemessungswert der Druckfestigkeit (Holz)

b) Ermittlung des **Schubflusses** aus der maximalen Querkraft:

$$s_{v,0,d} = \frac{V_d}{b_{ef}} = \frac{q_d \cdot l}{2 \cdot b_{ef}} \leq f_{v,0,d}$$

$s_{v,0,d}$ = Bemessungswert des Schubflusses der Beplankung

V_d = Bemessungswert der Querkraft am Scheibenaufleger (maßgebend)

$f_{v,0,d}$ = Bemessungswert der längenbezogenen Schubfestigkeit der

Beplankung unter Berücksichtigung der Tragfähigkeit der

Verbindung und der Platten und des Beulens, siehe Tabelle 3.1

3.3.2 Bemessung bei Lasteinleitung senkrecht zu den Rippen (Decken- und Dachscheiben)

Gesonderter Nachweis der Lasteinleitung kann unter Einhaltung der Bedingungen entfallen.

Bemessung als Einfeldträger

Die Lasteinleitung in die Scheibe über die Beplankung ist nachzuweisen. Ein Nachweisansatz ist jedoch in DIN 1995-1-1 (+/NA) nicht gegeben. Der Nachweis der Einleitung konstanter Linienlasten kann entfallen, wenn eines der folgenden Kriterien zutrifft:

- bei Einleitung von Druckkräften über Rippen in Lastrichtung,
- wenn die Scheibenhöhe $b < l/4$ ist oder wenn bei größerer Scheibenhöhe der Nachweis mit einer rechnerischen Scheibenhöhe von $b_{ef} = l/4$ geführt wird,
- bei auf den oberen und unteren Rand gleich verteilter Last, wenn die Scheibenhöhe b kleiner $l/2$ ist oder wenn bei größerer Scheibenhöhe der Nachweis mit einer rechnerischen Scheibenhöhe von $b_{ef} = l/2$ geführt wird,
- bei verteilt über die Scheibenhöhe angreifenden Lasten.

Wird ein Nachweis geführt, kann dieser über den **Nachweis des Schubflusses** in der Beplanung (parallel bzw. senkrecht zur Faserrichtung) erfolgen:

In DIN EN 1995-1-1 ist kein Nachweisansatz gegeben. Nutzung der Formel aus DIN 1052:2008-12

$$s_{v,0,d} = \frac{V_d}{b_{ef}} \quad s_{v,90,d} = q_d \quad \text{und}$$

$$\sqrt{\left(\frac{s_{v,0,d}}{f_{v,0,d}}\right)^2 + \left(\frac{s_{v,90,d}}{f_{v,90,d}}\right)^2} \leq 1$$

mit

$f_{v,0,d}$ aus Tabelle 3.1

$f_{v,90,d}$ aus DIN 1052:2008-12 (124) – in der Regel ist die Tragfähigkeit der Verbindung maßgebend.

Bemessung als Kragträger (i. d. R. Dachscheiben)

Nachweis der Lasteinleitung siehe 4.7.2.1

Die Bemessung von Dach- und Deckentafeln als Kragträger ist erforderlich, wenn der First kein horizontales Auflager darstellt. Die Lasteinleitung aus Wind auf Giebel erfolgt als Streckenlast senkrecht zu den Rippen (Sparren), siehe Bild 3.1.2. Ermittlung des Schubflusses aus der maximalen Querkraft (= horizontale Auflagerkraft)

$$s_{v,0,d} = \frac{V_d}{b} = \frac{q_d \cdot l}{b} \leq f_{v,0,d}$$

SterlingOSB-Zero als Dach- und Deckentafel
Bemessungswerte ¹⁾ der längenbezogenen Schubfestigkeit $f_{v,0,d}$ [kN/m] in Abhängigkeit der Vernagelung und der Plattendicke

Tabelle 3.1

Nagelabstand s_v	Nutzungsklasse 1 ²⁾				Nutzungsklasse 2 ²⁾			
	d = 15 mm Na 2,4 x 50	d = 18 mm Na 2,7 x 50	d = 22 mm Na 3,0 x 60	d = 25 mm Na 3,4 x 60	d = 15 mm Na 2,4 x 50	d = 18 mm Na 2,7 x 50	d = 22 mm Na 3,0 x 60	d = 25 mm Na 3,4 x 60
$s_v = 35$ mm	8,07	11,63	15,01	17,10	7,12	10,25	13,74	14,96
$s_v = 50$ mm	7,23	8,56	10,50	11,97	6,30	7,44	9,62	10,47
$s_v = 75$ mm	4,82	5,71	7,00	7,98	4,20	4,96	6,41	6,98
$s_v = 100$ mm	3,61*	4,28	5,25	5,99	3,15*	3,72	4,81	5,24
$s_v = 120$ mm	3,01*	3,57*	4,38	4,99	2,63*	3,10*	4,01	4,36
$s_v = 135$ mm	2,68*	3,17*	3,89*	4,43	2,33*	2,76*	3,56*	3,88

¹⁾ - mit * gedruckte Werte: Platten dürfen nur aussteifende Funktion haben, da Verbindungsmittelabstand $a_v > 40$ d
 - Abstand der Rippen $a_r \leq 50$ d (hier nicht maßgebend), siehe auch Kap. 2 und 3
 - Mindestzugfestigkeit der Nägel: $f_{u,k} = 600$ N/mm²
 - einseitige Beplankung
 - alle Plattenränder schubsteif verbunden

²⁾ Werte gültig für OSB/3-Zero und OSB/4-Zero nach DIN EN 300

Die Tabellen ersetzen nicht den statischen Nachweis. Dieser ist bauwerksbezogen nach DIN EN 1995-1-1 (Eurocode 5) zu führen.

4. Dachbeplankung

4.1 Allgemeines

SterlingOSB-Zero: lastabtragend, luftdicht, diffusionshemmend und brandschutzwirksam

Die SterlingOSB-Zero erfüllt als Dachbeplankung nicht nur lastabtragende Funktion. Die Dachbeplankung kann gleichzeitig als luftdichte und dampfbremse Ebene sowie als brandschutztechnisch mitwirkende Bekleidung angesetzt werden.

Die zusätzliche Anwendungsmöglichkeit als aussteifende Beplankung zur Ausbildung einer Dachtafel nach DIN EN 1995-1-1 wird in Kapitel 3 behandelt. Zur Planung und Ausführung von Flachdachkonstruktionen mit SterlingOSB-Zero empfehlen wir auch unsere Borschüre »NorbordTechnik – Flachdächer mit SterlingOSB-Zero« (www.norbord.de).

4.2 Ausführung

Bei Windrispen aus Stahlbändern ist deren temperaturbedingte Längenänderung zu berücksichtigen.

Bei Dachbeplankungen ohne aussteifende Funktion findet keine planmäßige Abtragung horizontaler Stabilisierungslasten statt. Die Aussteifung der Dachkonstruktion wird auf andere Weise sichergestellt, z.B. durch Windrispen. Bei Ausführung einer Dachbeplankung ohne Scheibenwirkung sind folgende Punkte zu beachten:

- Die Platten werden rechtwinklig zur Spannrichtung der Sparren verlegt.
- Durchlaufende über zwei oder mehrere Sparrenfelder verlegte Platten sind der Regelfall.

In den nachfolgenden Tabellen 4.1 und 4.2 wird von 2-Feld-Verlegung ausgegangen.

4.3 Bemessung

Bei der Bemessung der SterlingOSB-Zero als tragende Dachschalung sind die Anwendungsbereiche Nutzungsklasse 1 (z.B. raumseitige Beplankung) und Nutzungsklasse 2 (z.B. oberseitige Beplankung einer geneigten Dachkonstruktion) zu unterscheiden. Diese unterschiedlichen Einsatzbereiche werden in den nachfolgenden Bemessungstabellen 4.1 und 4.2 berücksichtigt.

Die Nachweise im Grenzzustand der Tragfähigkeit werden mit den nachfolgenden Lastfallkombinationen (LK) mit den Kombinationsregeln nach DIN 1055-100 durchgeführt:

Die maßgebende Lastkombination ist jene mit dem höchsten Belastungswert.

- LK 1: Montagelastfall: Eigengewicht der SterlingOSB-Zero ggf. plus Dachdeckung (vgl. Bilder 4.1 und 4.2) sowie eine in ungünstiger Stellung befindliche Mannlast von 1 kN (Einzellast Q_k nach DIN EN 1990-1-1/NA, Tab. 6.1).
- LK 2: Eigengewicht der Dachdeckung g_k , Schneelast s_k und Winddruckbelastung q_w .
- LK 3: Eigengewicht der Dachdeckung g_k , Windsogbelastung q_w (für Dimensionierung der SterlingOSB-Zero i.d.R. nicht maßgebend).

$s_k = 0,85 \text{ kN/m}^2$ bzw. $1,25 \text{ kN/m}^2$
 $q_{w,k} = 0,8 \text{ kN/m}$

In den nachfolgenden Tabellen wird eine Schneelast von $s_k = 0,85 \text{ kN/m}^2$ sowie von $s_k = 1,25 \text{ kN/m}^2$ angesetzt. Dabei wird mit $s_k = 0,85 \text{ kN/m}^2$ die anzusetzende Schneelast der weit verbreiteten Schneelastzone 2 repräsentiert. Eine Schneelast von $s_k = 1,25 \text{ kN/m}^2$ kann als Basiswert für die Schneelastzone 3 angesehen werden. In Schneelastzone 3 können für bestimmte Lagen (z. B. Oberharz, Hochlagen des Fichtelgebirges, südliches Oberbayern) jedoch weitaus höhere Werte maßgebend sein, was bei den örtlichen Behörden zu erfragen ist. Des Weiteren wird eine übliche Windlast für Gebäude geringer Höhe mit $q_{w,k} = 0,8 \text{ kN/m}^2$ berücksichtigt. Die Nachweise im Grenzzustand der Gebrauchstauglichkeit werden für die in Kap. 1.5 genannten Fälle geführt. Für den Einsatz als nicht sichtbare Bekleidung kann auf die Nachweise in der quasi-ständigen Bemessungssituation (Fall c, Kap. 1.5.2) verzichtet werden.

Anfangsdurchbiegung

$w_{inst} = l/200$

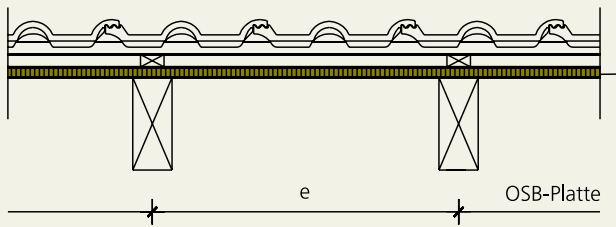
Enddurchbiegung

$w_{fin} = l/300$

Annahme: Keine selbsttragenden Dachaufbauten oberhalb der Beplankung

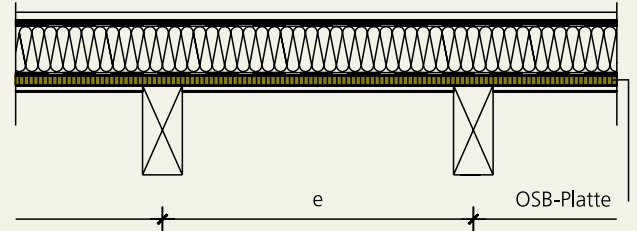
In den Bildern 4.1 und 4.2 wird dargestellt, in welchen Fällen die Dachdeckung bzw. die Dachabdichtung in das Eigengewicht zur Bemessung der SterlingOSB-Zero eingerechnet werden muss. Im Allgemeinen gilt: Bei direkt auf der SterlingOSB-Zero aufgebrachtener Deckung oder Dämmung müssen das Eigengewicht und die Schnee- bzw. Windlast zur Dimensionierung der Platte berücksichtigt werden.

Bild 4.1



Zur Bemessung der SterlingOSB-Zero muss die Dachdeckung und die Schneelast nicht in das Eigengewicht g eingerechnet werden.

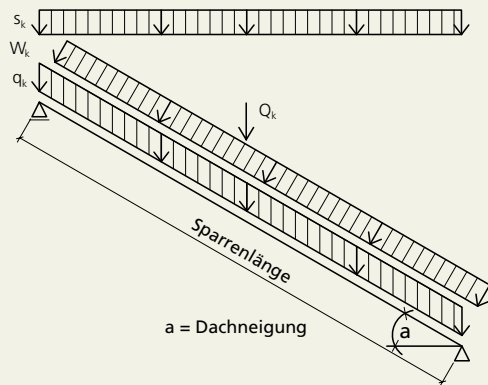
Bild 4.2



Zur Bemessung der SterlingOSB-Zero muss die Dachdeckung in das Eigengewicht eingerechnet werden. Weiterhin müssen Schnee- und Windlast zur Dimensionierung der Platte berücksichtigt werden.

Belastungsbild für Dächer allgemein

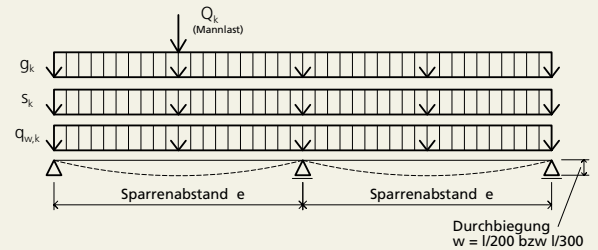
Bild 4.3



Belastungsbild für Dachschalungen

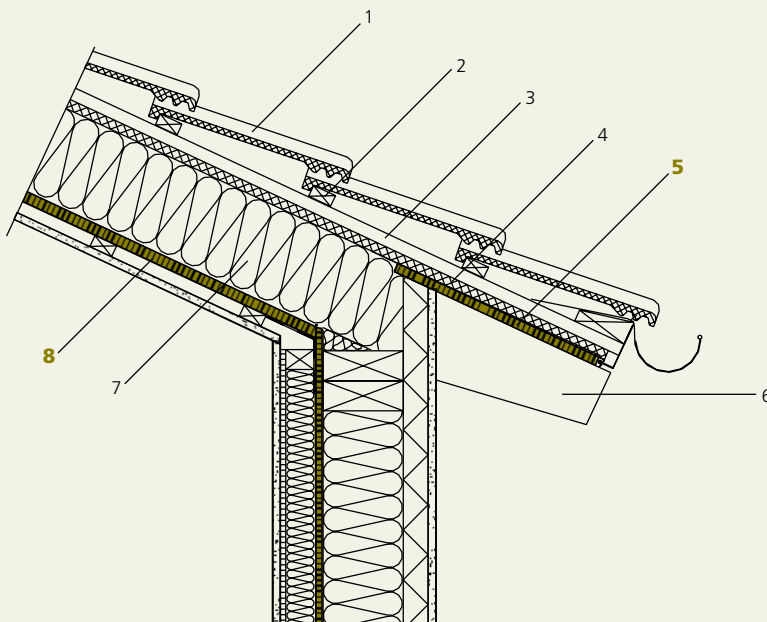
Grundlage zur Anwendung von Tabelle 4.1 und 4.2

Bild 4.4



Traufdetail bei oberseitiger SterlingOSB-Zero Bekleidung

Bild 4.5



1. Dachdeckung
2. Lattung
3. Konterlattung
4. Feuchtegeschützte Holzfaserplatte
- 5. Traufschalung aus SterlingOSB-Zero** mit schimmelpilzhemmendem Anstrich
6. Dachsparren
7. Vollsparrendämmung
- 8. Aussteifende SterlingOSB-Zero Beplankung**, Stöße mit armierter Baupappe oder geeignetem Klebeband abgeklebt

SterlingOSB/3-Zero nach DIN EN 300 als Dachbeplankung¹⁾
Erforderliche Plattendicke d [mm] für NKL 1 / NKL 2

Tabelle 4.1

e [m]	α [°]	g _k [kN/m ² DF]								g _k [kN/m ² DF]							
		0,25		0,50		1,00		1,25		0,25		0,50		1,00		1,25	
		s _k = 0,85 kN/m ² q _w = 0,80 kN/m ²								s _k = 1,25 kN/m ² q _w = 0,80 kN/m ²							
		NKL 1	NKL 2	NKL 1	NKL 2	NKL 1	NKL 2	NKL 1	NKL 2	NKL 1	NKL 2	NKL 1	NKL 2	NKL 1	NKL 2	NKL 1	NKL 2
0,625	0	15	15	15	15	15	15	15	15	15	15	15	15	15	15	15	15
	15	15	15	15	15	15	15	15	15	15	15	15	15	15	15	15	15
	30	15	15	15	15	15	15	15	15	15	15	15	15	15	15	15	15
	45	15	15	15	15	15	15	15	15	15	15	15	15	15	15	15	15
0,833	0	15	15	15	15	18	18	18	22	15	15	15	18	18	18	18	22
	15	15	15	15	15	18	18	18	22	15	15	15	18	18	18	18	22
	30	15	15	15	15	18	18	18	18	15	15	15	18	18	18	18	22
	45	15	15	15	15	18	18	18	18	15	15	15	18	18	18	18	18
1,000	0	18	18	18	18	22	22	22	22	18	18	18	22	22	22	22	25
	15	18	18	18	18	22	22	22	22	18	18	18	22	22	22	22	25
	30	18	18	18	18	22	22	22	22	18	18	18	22	22	22	22	22
	45	18	18	18	18	18	22	22	22	18	18	18	18	22	22	22	22
1,250	0	22	22	22	25	25	2x22	2x22	2x22	22	22	25	25	2x22	2x22	2x22	2x22
	15	22	22	22	25	25	2x22	2x22	2x22	22	22	25	25	2x22	2x22	2x22	2x22
	30	22	22	22	22	25	2x22	25	2x22	22	22	22	25	25	2x22	2x22	2x22
	45	22	22	22	22	25	25	25	25	22	22	22	22	25	25	25	2x22
1,250	0	22	22	22	22	22	22	22	25	22	22	22	22	22	25	22	25
	15	22	22	22	22	22	22	22	25	22	22	22	22	22	25	22	25
	30	22	22	22	22	22	22	22	25	22	22	22	22	22	25	22	25
	45	22	22	22	22	22	22	22	25	22	22	22	22	22	25	22	25

¹⁾ Randbedingungen für Berechnung:

- Plattenbreite b = 1,25 m, Platten mit Nut-und-Feder
- Verlegung als 2-Feldträger, orthogonal zu den Dachsparren
- Windlasten: Geschwindigkeitsdruck q = 0,80 kN/m² für Gebäude h ≤ 18 m in Windzone 2 (Binnenland), h ≤ 1.000 m.ü.d.M.
- Schneelasten: s_k = 0,85 kN/m² entspricht Schneelastzone (SLZ) 1 bis h = 505 m, SLZ 2 bis h = 285 m, SLZ 3 bis h = 186 m.ü.d.M.
- s_k = 1,25 kN/m² entspricht Schneelastzone (SLZ) 1 bis h = 680 m, SLZ 2 bis h = 410 m, SLZ 3 bis h = 291 m.ü.d.M.

Die Tabellen ersetzen keinen statischen Nachweis. Dieser ist bauwerksbezogen nach DIN EN 1995-1-1 +NA zu führen.

SterlingOSB/4-Zero nach DIN EN 300 als Dachbeplankung¹⁾
Erforderliche Plattendicke d [mm] für NKL 1 / NKL 2

Tabelle 4.2

e [m]	α [°]	g _k [kN/m ² DF]								g _k [kN/m ² DF]							
		0,25		0,50		1,00		1,25		0,25		0,50		1,00		1,25	
		s _k = 0,85 kN/m ² q _w = 0,80 kN/m ²								s _k = 1,25 kN/m ² q _w = 0,80 kN/m ²							
		NKL 1	NKL 2	NKL 1	NKL 2	NKL 1	NKL 2	NKL 1	NKL 2	NKL 1	NKL 2	NKL 1	NKL 2	NKL 1	NKL 2	NKL 1	NKL 2
0,625	0	15	15	15	15	15	15	15	15	15	15	15	15	15	15	15	15
	15	15	15	15	15	15	15	15	15	15	15	15	15	15	15	15	15
	30	15	15	15	15	15	15	15	15	15	15	15	15	15	15	15	15
	45	15	15	15	15	15	15	15	15	15	15	15	15	15	15	15	15
0,833	0	15	15	15	15	15	18	18	18	15	15	15	15	18	18	18	18
	15	15	15	15	15	15	18	18	18	15	15	15	15	18	18	18	18
	30	15	15	15	15	15	18	18	18	15	15	15	15	18	18	18	18
	45	15	15	15	15	15	18	18	18	15	15	15	15	18	18	18	18
1,000	0	15	15	18	18	18	22	22	22	18	18	18	18	22	22	22	22
	15	15	15	18	18	18	22	22	22	18	18	18	18	22	22	22	22
	30	15	15	18	18	18	22	22	22	18	18	18	18	22	22	22	22
	45	15	15	18	18	18	22	22	22	15	15	18	18	18	18	18	22
1,250	0	18	18	22	22	22	25	25	25	22	22	22	22	25	25	25	2x22
	15	18	18	22	22	22	25	25	25	22	22	22	22	25	25	25	25
	30	18	18	22	22	22	25	25	25	22	22	22	22	25	25	25	25
	45	18	18	18	22	22	22	22	25	22	22	22	22	22	25	22	25
1,250	0	18	18	18	18	22	22	22	22	18	18	18	22	22	22	22	22
	15	18	18	18	18	22	22	22	22	18	18	18	22	22	22	22	22
	30	18	18	18	18	22	22	22	22	18	18	18	22	22	22	22	22
	45	18	18	18	18	22	22	22	22	18	18	18	22	22	22	22	22

¹⁾ Randbedingungen für Berechnung wie Tab. 4.1

4.4 Bauphysik

4.4.1 Wärmeschutz

Dächer sind aufgrund ihres großen Flächenanteils an der Gebäudehülle Bauteile mit hohem Einfluss auf die Energiebilanz eines Gebäudes. Mit üblichen Dämmdicken ab 20 cm werden U-Werte von kleiner 0,20 W/(m²·K) erreicht. Damit kann die Dachkonstruktion einen wesentlichen Beitrag zur Reduzierung des Primärenergiebedarfs nach Anforderungen der Energieeinsparverordnung (EnEV) beitragen.

Allgem. Anforderungen
EnEV 2009: Tab 1, 1.3 Dachbauteile,
U = 0,20 W/(m²·K)

4.4.2 Feuchteschutz und Holzschutz

Die konstruktiven Dachbauteile wie Sparren und Holzwerkstoffplatten müssen gegen holzerstörende Insekten und Pilze dauerhaft geschützt werden. Um auf vorbeugend chemischen Holzschutz verzichten zu können, müssen die Dachbauteile in die Gebrauchsklasse 0 nach DIN 68800-2:2012-02 eingestuft werden. Solche Konstruktionen sind gegenüber Ausführungen, bei denen vorbeugende Schutzmaßnahmen mit Holzschutzmitteln erforderlich sind, zu bevorzugen. Grundvoraussetzung hierfür ist die Verwendung von trockenem Bauholz ($u_m \leq 20\%$). Mit SterlingOSB-Zero als tragende und/oder aussteifende Dachbeplankung sind grundsätzlich die in DIN 68800-2, Tabelle 3 genannten Anwendungsbereiche für Holzwerkstoffe im Trocken- und Feuchtbereich möglich.

Grundregel: Konstruktionen ohne
Erfordernis von Holzschutzmitteln
sind zu bevorzugen.

Im Dachbereich kann eine Gefährdung durch Insekten und Pilze in folgenden grundsätzlichen Anwendungen ausgeschlossen werden:

- Verwendung als raumseitige Beplankung und Bekleidung der Sparren in Wohngebäuden sowie in Gebäuden mit vergleichbarer Nutzung, ggf. mit aussteifender und dampfbremsender Funktion,
- Verwendung als tragende und aussteifende Dachschalung mit und ohne darüber liegender Wärmedämmung, mit aufliegender Dachabdichtung oder Dachdeckung über belüftetem Hohlraum.

Anwendung im Dach gem.
DIN 68800-2:2012-02, Tab. 3

Anwendungsbereiche für Holzwerkstoffe im Außenbereich werden in der geltenden Fassung der DIN 68800:2012-02 nicht definiert.

4.4.3 Vermeidung von Schimmelpilzbefall

Es sind zahlreiche Fälle bekannt, bei denen an Trauf- oder Ortgangschalungen aus Holzwerkstoffplatten Schimmelpilzbefall an der Unterseite auftritt. Ursache hierfür sind meist mehrere ungünstig zusammentreffende Faktoren. Insbesondere flachgeneigte Dächer mit direkt aufgebrachtener Deckung kühlen durch nächtliche Wärmeabstrahlung bei wolkenlosem Himmel sehr schnell ab, wobei es zur Unterkühlung gegenüber der Außenluft kommt. Dies führt zu hohen relativen Luftfeuchten im Bereich der Plattenoberfläche bis hin zu Tauwasserausfall. Das feuchte Milieu ist in Verbindung mit Staubablagerungen ein möglicher Nährboden für die ständig in der Außenluft befindlichen Schimmelpilzsporen.

Siehe auch NorbordTechnik
- Flachdachinformation
(www.norbord.de)

Um Tauwasserausfall an SterlingOSB-Zero zu verhindern, sollte der Trauf- und Ortgangbereich mit einer dünnen Dämmschicht versehen werden. Geeignet sind feuchtegeschützte (hydrophobe) Holzfaserverplatten mit Dicken größer 20 mm. Darüber hinaus wird empfohlen eine Oberflächenbeschichtung mit ausgewiesenen schimmelpilzhemmenden Eigenschaften aufzubringen. Außerdem müssen die Schnittkanten durch eine porenfüllende dauerelastische Versiegelung für Feuchteintrag geschützt werden, z.B. Baumwachs oder Acryl-Latex-Beschichtungen.

4.4.4 Brandschutz

Die Anforderungen an den Brandschutz sind in den jeweiligen Landesbauordnungen aufgeführt. Im Allgemeinen werden an Dachtragwerke mit harter Bedachung keine Anforderungen gestellt. Ausnahmen ergeben sich beispielsweise für giebelständige Reihenhausbauten (feuerhemmende Konstruktion: F30-B). SterlingOSB-Zero sind der Baustoffklassifizierung D-s2, d0 (entspricht der bauaufsichtlichen Einstufung »normalentflammbar«) nach DIN EN 13501-1 zugeordnet. Die Platten können somit in Konstruktionen verwendet werden, die den Vorgaben der DIN 4102-4, Abschnitt 5.4 entsprechen.

Baustoffklasse nach DIN 4102-1: B2
nach DIN EN 13501-1: D-s2, d0

Sofern die Angaben der jeweiligen Mindestdicke für Holzwerkstoffplatten als Beplankung und Bekleidung von Bauteilen der Klassifizierungstabellen in DIN 4102-4 mit den lieferbaren Dicken von SterlingOSB-Zero nicht übereinstimmen, ist stets die nächst größere Dicke zu wählen.

Mindestwerte für Holzwerkstoffe
allgemein nach DIN 4102-4:
Mindeströhdichte: $\rho \geq 600 \text{ kg/m}^3$
Mindestdicke allgem.
 $d \geq 13 \text{ mm}$

4.5 Steildachkonstruktionen

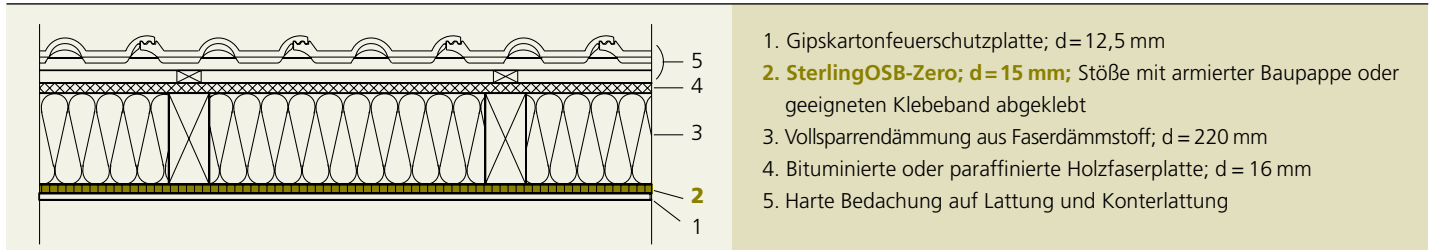
Siehe auch Abschn. 4.4.1

Siehe auch Abschn. 2.4.3,
Anmerkung zu Wandtafeln

Die bauphysikalischen Angaben der nachfolgend ausgewählten Konstruktionen beziehen sich auf einen Sparrenabstand von 833 mm mit 220 mm dicker Mineralfaserdämmung der Wärmeleitgruppe O40. Wenn nicht Mineralfaserdämmstoff nach DIN 18165 verwendet wird, sind gesonderte Prüfzeugnisse erforderlich. Bei den angegebenen U-Werten wurde der Sparrenanteil berücksichtigt. Die angegebenen Schalldämmmaße gelten für flankierende Bauteile mit einer mittleren flächenbezogenen Masse von etwa 300 kg/m² im Massivbau. Im Holzbau sind Verbesserungen gemäß Beiblatt 1 zu DIN 4109, Tabelle 14 und 15 möglich. Je nach statischem System des Daches können SterlingOSB-Zero zur Aussteifung herangezogen werden. Der rechnerische Nachweis hierfür ist bauwerksbezogen zu führen, siehe hierzu auch Kap. 3.

Steildach mit Vollsparrendämmung

Bild 4.6



Wärmeschutz:

Wärmedurchgangskoeffizient für das Gesamtbauteil:
 $U = 0,185 \text{ W/(m}^2 \cdot \text{K)}$

Brandschutz:

F30-B nach DIN 4102-4, Tabelle 66, Zeile 1. Die Spannweite der Beplankungen und Bekleidungen dürfen $l = 625 \text{ mm}$ nicht überschreiten.

Schallschutz:

Beiblatt 1, DIN 4109, Tabelle 39, Zeile 2: $R'_{w,R} = 40 \text{ dB}$

Feuchteschutz:

Wenn die Stöße der OSB-Platte abgeklebt werden, ist der Querschnitt tauwasserfrei nach DIN 4108-3.

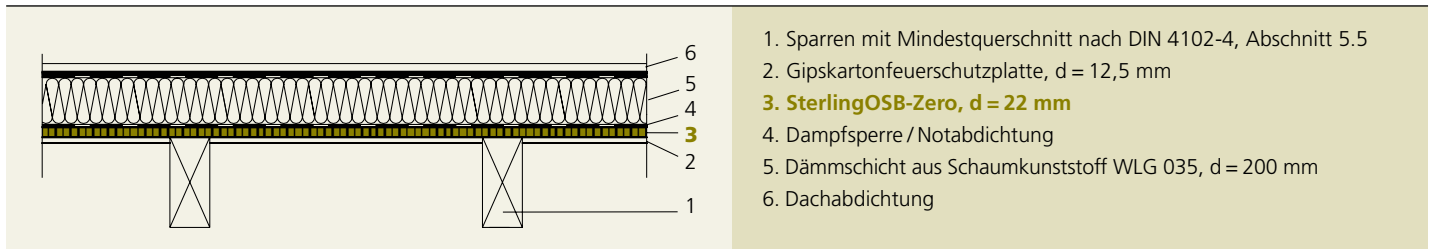
Holzschutz:

Bauteil entspricht dem Prinzip in Bild 4 bzw. A.15, DIN 68800-2:2012-02

Gefährdungsklasse 0 nach DIN 68800-2, Abschnitt 8.3, da die Konstruktion diffusionsoffen ausgebildet ist und keine Belüftung des Dachquerschnittes vorgesehen ist. Holzwerkstoffklasse 20 nach DIN 68800-3, Tab. 3.

Steildach mit Aufdachdämmung

Bild 4.7



Wärmeschutz:

Wärmedurchgangskoeffizient für das Gesamtbauteil:
 $U = 0,16 \text{ W/(m}^2 \cdot \text{K)}$

Brandschutz:

F30-B nach DIN 4102-4, Tabelle 72, Zeile 7. Die Spannweite der Schalung darf $l = 650 \text{ mm}$ nicht überschreiten. Die sichtbare Sparrenlage muss nach DIN 4102-4 bemessen sein.

Schallschutz:

Beiblatt 1, DIN 4109, Tabelle 39, Zeile 5: $R'_{w,R} = 37 \text{ dB}$

Feuchteschutz:

Bei einer vollflächigen oberseitigen Abdeckung der SterlingOSB-Zero-Platte mit einer Dampfsperre fällt in geringen Mengen Tauwasser aus, welches in der Verdunstungsperiode vollständig aus der Konstruktion austrocknet.

Holzschutz:

Bauteil entspricht dem Prinzip in Bild 7a) bzw. A.19, DIN 68800-2:2012-02, Gebrauchsklasse 0 nach DIN 68800-2, Abschnitt 7.7. Holzwerkstoffe für die Anwendung im Trockenbereich nach DIN 68800-2, Tab. 3.

4.6 Flachdachkonstruktionen

Das Flachdach als oberster Abschluss der Gebäudehülle hat multifunktionelle Aufgaben zu erfüllen. Neben dem Wärme- und Hitzeschutz kommt gerade im Holzbau dem Feuchteschutz besondere Bedeutung zu. Belüftete und unbelüftete Konstruktionen erfüllen diese Anforderungen in unterschiedliche Art und Weise, siehe Vergleich in Tabelle 4.3.

Vor- und Nachteile belüfteter und unbelüfteter Konstruktionen		Tabelle 4.3
Belüftetes Flachdach	Nicht belüftetes Flachdach	
+ Feuchteschutz (diffusionsoffene Bauweise)	+ kompakte Bauweise	
+ individueller Nutzung der Dachfläche	+ effektive Bauteilnutzung	
+ sommerlicher Hitzeschutz	+ einfache Anschlussdetails	
- hohe Bauteilauflagen	+ hoher Vorfertigungsgrad	
- mehr Bauteilschichten	- Anspruchsvolles Feuchtemanagement	
- hoher Aufwand an Anschlüssen	- Eingeschränkte Dachnutzung	
- geringerer Vorfertigungsgrad	- Verformungsempfindlicher	

Detailliertere Informationen enthält **NorbordTechnik**
»Flachdächer mit SterlingOSB-Zero«



4.6.1 Belüftete Flachdächer

Belüftete Systeme sind bei richtiger Ausführung besser in der Lage, anfallende Feuchtigkeit unter der Dachschalung abzuführen. Durch eine nach außen diffusionsoffene Bauweise sind diese Konstruktionen weniger empfindlich gegenüber unplanmäßigem Feuchteanfall, z.B. durch erhöhte Einbaufeuchte nach Witterungseinflüssen oder infolge Baufeuchte.

Bei fachgerecht ausgeführter Belüftungsebene besteht die Möglichkeit, die Dachfläche individuell nutzbar zu machen, z.B. für Holzterrassenbeläge oder Dachbegrünungen. Je flacher die Dachneigung und je länger die Belüftungswege sind, umso größer muss der Belüftungsquerschnitt werden, damit die Belüftung wirksam ist. Die Flachdachrichtlinien geben deshalb keine Empfehlungen für Belüftungen bei Dachneigungen unter 5°. Die für Metalldachkonstruktionen maßgebenden Klempnerfachregeln fordern bei Dachneigungen kleiner 3° eine Querschnittshöhe für die Belüftung von 15 cm, zwischen 3° und 15° Neigung werden 8 cm gefordert, jeweils begrenzt auf 15 m Belüftungsweglänge.

Ausführungsempfehlungen
siehe Bild 4.8

Extensive Begrünung in Verbindung mit SterlingOSB-Zero unter bestimmten Randbedingungen nach Rücksprache mit **NorbordTechnik**

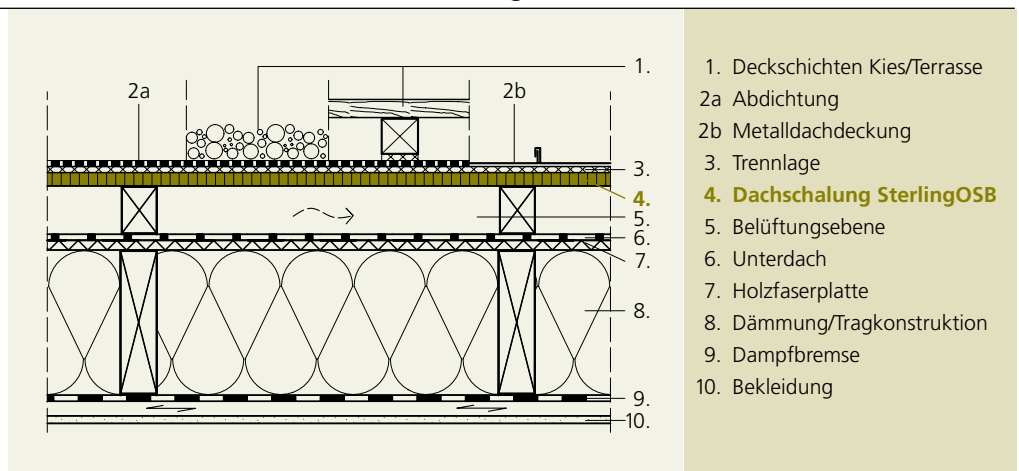
4.6.2 Unbelüftete Flachdächer

Die Zusammenfassung von Trag- und Dämmebene machen bereits Holzrahmenkonstruktionen unschlagbar im Verhältnis aus Bauteildicke zu Dämmwirkung. Diesen Vorteil kann man sich für Flachdächer zunutze machen und Dachabdichtung bzw. Dachdeckung direkt auf die äußere Bepunktung aufbringen. Für diese kompakten einschaligen Konstruktionen ist jedoch ein ausgeklügeltes Feuchtemanagement erforderlich und es werden hohe Anforderungen an die Dachschalung gestellt. Mit SterlingOSB-Zero liegt auch für diese Anwendung ein geeigneter, weil robuster und tragfähiger Holzwerkstoff vor.

Ausführungsempfehlungen für belüftete Dachkonstruktionen mit SterlingOSB-Zero

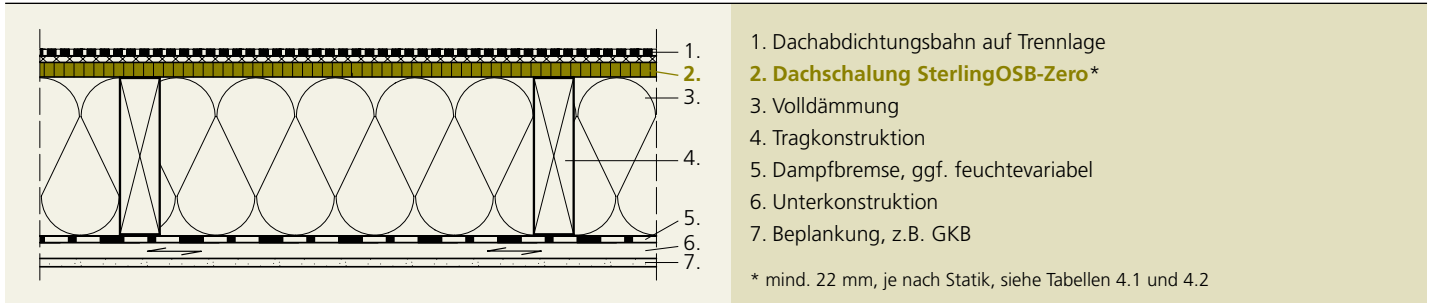
Bild 4.8

- Dachneigung mindestens 3°
- Dachschalung SterlingOSB/3-Zero, $d \geq 22$ mm
- Belüftungsquerschnitt ≥ 80 mm, bei Begrünung ≥ 150 mm
- Gegenüberliegende, sich sehende Belüftungsöffnungen, Abstand ≤ 15 m
- Keine die Belüftung unterbrechende Einbauten
- Unterdeckung diffusionsoffen $s_d \leq 0,3$ m
- Raumseitige Dampfbremse mit $s_d \geq 3,0$ m, z.B. 15 mm SterlingOSB/3-Zero, luftdicht verklebt



Einschalige Flachdachkonstruktion

Bild 4.9



Voraussetzungen für einen sicheren Feuchteschutz

Maßgebend für eine dauerhafte Konstruktion ist es, eine unzutragliche Veränderung des Feuchtegehaltes durch Tauwasser aus Wasserdampfdiffusion oder Wasserdampfkvektion zu vermeiden. Wichtigste baukonstruktive Regeln sind hierfür:

- Vermeidung von Luftundichtigkeiten durch fachgerecht ausgeführte Luftdichtheitsebene
- Begrenzung des Feuchteintrags aus Wasserdampfdiffusion durch Verwendung von Dampfbremsen
- Herstellen einer ausreichenden Trocknungsreserve, Vermeidung von Dampfsperren
- Einbau trockener Baustoffe, Verwendung von KVH bzw. BSH für die Tragkonstruktion

Trocknungsreserven schaffen

In Ausgabe 2012 der DIN 68800-2 wird eine jährliche Trocknungsreserve von 250 g/m² für beidseitig geschlossene Konstruktionen gefordert. Unter bestimmten Randbedingungen kann auf einen rechnerischen Nachweis des Feuchteschutzes verzichtet werden. Hintergrund dieser Bedingungen ist es, eine ausreichende Erwärmung der Dachoberseite zu erzielen, welche die geforderte Rücktrocknung zu Rauminnenseite bewirkt. Damit ist für Konstruktionen ohne chemischen Holzschutz (GK 0) die Verwendung von Dampfbremsen mit $s_d \geq 100$ m ausgeschlossen.

Flachdächer mit besonderen Randbedingungen

Flachdächer mit besonderen Aufbauten wie Bekiesungen, Dachbegrünungen oder Terrassenbelägen sowie verschattete Konstruktionen müssen gesondert nachgewiesen werden. Eine Vordimensionierung solcher Konstruktionen ist mit der Planungsbroschüre der Holzforschung Austria möglich. Genaue rechnerische Nachweise, sogenannte hygrothermische Simulationen, werden durch Fachplaner mit spezieller Software durchgeführt, z.B. WUFI® (IBP Holzkirchen) oder Delphin (TU Dresden).

Empfehlung für verschattete Konstruktionen

Die Anwendung von SterlingOSB-Zero kann bei verschatteten Dachkonstruktionen in den meisten Fällen durch eine ca. 50 mm dicke Überdämmung aus geeigneten druckfesten Dämmstoffen ermöglicht werden. Wird diese als Gefälledämmung ausgeführt, entfällt die Gefällegebung durch die Holzkonstruktion. Norbord empfiehlt darüber hinaus die Anwendung von Dämmstoffen mit hohem Feuchtespeichervermögen, z.B. Zellulose- oder Holzfaserdämmstoffe.

Bedingungen für nachweisfreie Flachdachkonstruktionen in Tabelle 4.4

Teibinger, Nusser: Flachgeneigte Dächer aus Holz, Planungsbroschüre, 12/2010; Holzforschung Austria – www.holzforschung.at

Bedingungen für nachweisfreie Flachdachkonstruktionen* nach DIN 68800-2 (2/2012)

Tabelle 4.4

Bedingung	Erläuterung
1. Dachgefälle mindestens 2° bzw. 3%	Im Endzustand ≥ 2 % (nach Verformung)
2. Dunkle, verschattungsfreie Dachfläche bzw. Metaldachdeckung auf strukturierter Trennlage	Schwarze Dachabdichtungsbahn mit Strahlungsabsorptionsgrad ≥ 80 % bzw. Zinkblechdeckung
3. Keine die Erwärmung mindernde Deckschichten	z.B. Solaranlagen, Bekiesung, extensive Begrünung oder Terrassenbeläge
4. Feuchtevariable Dampfbremse mit bestimmten technischen Eigenschaften verwenden	$s_d \geq 3$ m bei ≤ 45 % relative Luftfeuchte $1,5$ m $\leq s_d \leq 2,5$ m bei 70 % r.F.
5. Keine unkontrollierbaren Hohlräume auf der kalten Seite der Dämmschicht	Volldämmung bis unter Dachschalung vorsehen
6. Geprüfte Luftdichtheitsebene	Visuelle Prüfung und Blower-Door-Messung
7. Nachweis der Holzfeuchte von Tragwerk und Dachschalung	Holz $u_m = 15 \pm 3$ %, Holzwerkstoffe $u_m = 12 \pm 3$ % (mind. NKL 2)

* Diese Regeln gelten für Konstruktionen bei normalem Wohnklima nach EN 15026 (40 % bis 60 % relativer Luftfeuchte bei 20° bis 22°C Raumtemperatur).

5. Deckenbeplankung

5.1 Allgemeines

Die SterlingOSB-Zero erfüllt als Deckenbeplankung nicht nur lastabtragende Funktion. Die Deckenbeplankung kann gleichzeitig als luftdichte und dampfbremsende Ebene sowie als brandschutztechnisch mitwirkende Bekleidung angesetzt werden. Die zusätzliche Anwendungsmöglichkeit als aussteifende Beplankung zur Ausbildung einer Deckentafel nach DIN EN 1995-1-1 wird in Kapitel 3 behandelt.

siehe auch Kapitel 3

5.2 Ausführung

Bei Deckenbeplankungen ohne aussteifende Funktion werden planmäßig keine Horizontallasten in das Deckenbauteil eingeleitet. Die Gebäudeaussteifung erfolgt ohne Mitwirkung der Decke, z.B. durch Ringanker. Bei der Ausführung einer Deckenschalung ohne Scheibenwirkung sind folgende Punkte zu beachten:

siehe auch Abschn. 3.2

- Die Platten werden rechtwinklig zur Spannrichtung der Deckenbalken verlegt.
- Durchlaufende Platten über zwei oder mehrere Felder sind der Regelfall. In den nachfolgenden Tabellen wird auf der sicheren Seite liegend von 2-Feld-Verlegung ausgegangen.
- Eine Nut-und-Feder-Verbindung wirkt sich günstig bei Belastung durch hohe Einzellasten aus.

5.3 Bemessung

Bei der Bemessung der SterlingOSB-Zero als tragende Deckenschalung sind die Anwendungsbereiche Nutzungsklasse 1 (Regelfall: Beplankung einer Geschossdecke) und Nutzungsklasse 2 (z.B. Schalung angrenzend an einen unbeheizten Dachboden) zu unterscheiden. Diese unterschiedlichen Einsatzbereiche wurden in den nachfolgenden Bemessungstabellen berücksichtigt, sie sind jedoch nicht maßgebend.

Siehe auch Abschn. 3.3

Für die Nachweise im Grenzzustand der Tragfähigkeit werden mit den nachfolgenden Lastfallkombinationen (LK) mit den Kombinationsregeln nach DIN 1055-100 durchgeführt:

LK 1: Montagelastfall: Eigengewicht der SterlingOSB-Zero und eine in ungünstiger Stellung befindliche Einzellast Q_k von 1 kN gemäß DIN EN 1991-1-1/+NA, Tab. 6.1 und 6.2.

Die maßgebende Lastkombination ist jene mit dem höchsten Belastungswert.

LK 2: Eigengewicht und lotrechte Nutzlasten (Verkehrslasten und Einzellast als Flächenlast) gemäß EN 1991-1-1/+NA, Tab. 6.1 und 6.2.

Dabei werden je nach Nutzungssituation verschiedene Deckenaufbauten mit unterschiedlichem Eigengewicht $g_k = 0,5 / 1,0 / 1,5 \text{ kN/m}^2$ berücksichtigt.

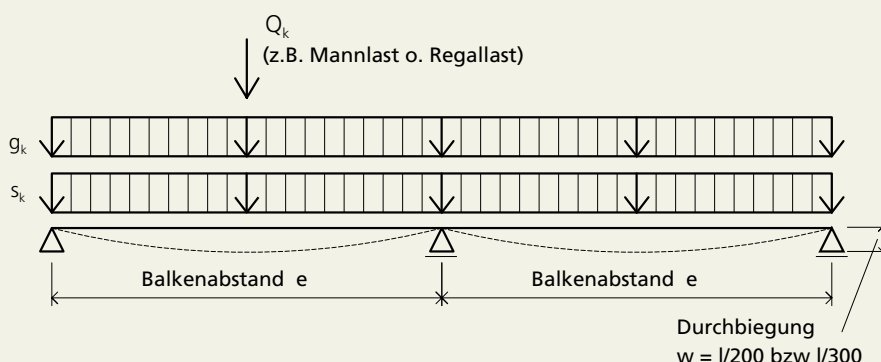
Hinsichtlich der Nutzlast q_k wird diese gem. DIN EN 1991-1-1/NA, Tab. 6.1 als Nutzlast in Wohngebäuden mit $2,0 \text{ kN/m}^2$ sowie mit einem Zuschlag für leichte Trennwände von $0,8 \text{ kN/m}^2$ (aufgerundet $1,0 \text{ kN/m}^2$) angesetzt. Mit einer Einzellast von $Q_k = 3,0 \text{ kN}$ werden Lastannahmen für Büro- und Arbeitsräume berücksichtigt.

Die Nachweise im Grenzzustand der Gebrauchstauglichkeit werden für die in Kap. 1.5.2 genannten Fälle geführt. Für den Einsatz als nichtsichtbare Bekleidung kann auf die Nachweise in der quasi-ständigen Bemessungssituation (Fall c) verzichtet werden.

Anfangsdurchbiegung $w_{\text{inst}} = l/200$
Enddurchbiegung $w_{\text{fin}} = l/300$

Belastungsbild von Deckenbeplankungen Grundlage zur Anwendung der Tabellen 5.1 u. 5.2

Bild 5.1



5.4 Bauphysik

Allgem. Anforderung nach
EnEV 2009, Tab 1: Decken gegen
Außenluft: $U = 0,28 \text{ W}/(\text{m}^2\cdot\text{K})$
Decken gegen unbeheizte Räume:
 $U = 0,35 \text{ W}/(\text{m}^2\cdot\text{K})$
oberste Geschossdecke:
 $U = 0,20 \text{ W}/(\text{m}^2\cdot\text{K})$

Grundregel: Konstruktionen
ohne Erfordernis von Holzschutz-
mitteln sind zu bevorzugen.

Anwendung in Deckengem.
DIN 68800-2:2012-02, Tab. 3

Baustoffklasse
- nach DIN 4102-1 B2
- nach DIN EN 13501-1 D-s2, d0
Mindestwerte für Holzwerkstoffe
allgemein nach DIN 4102-4:
- Mindestrohichte $\geq 600 \text{ kg}/\text{m}^3$
- Mindestdicke allgem. $d \geq 13 \text{ mm}$

5.4.1 Wärmeschutz

Deckenbauteile sind hinsichtlich der Wärmeschutzes immer dann genauer zu betrachten, wenn sie Bereiche unterschiedlicher Klimazonen abtrennen, z.B. Decken gegen ungedämmten Dachraum oder Keller. In diesen Fällen werden bei Deckenkonstruktionen U-Werte kleiner $0,30 \text{ W}/(\text{m}^2\cdot\text{K})$ angestrebt, die sich mit einer Volldämmung einfach realisieren lassen. Für Decken innerhalb einer Wohnung wird empfohlen eine Mindestdämmung anzuordnen, um Wärmeverluste gegen (vorübergehend) kältere Bereiche zu minimieren. Dies ist meist in Form einer Hohlraumdämmung zwischen den Balken oder durch aufliegende Dämmschichten (Trittschalldämmung) gegeben.

5.4.2 Feuchteschutz und Holzschutz

Bei unterschiedlichen Klimabedingungen ober- und unterhalb der Decke muss eine Überprüfung der Dampfdiffusion vorgenommen werden. I.d.R. reicht es aus, auf der warmen Seite eine luftdichte und dampfbremsende Ebene einzubauen. Ein luftdichter Anschluss der Deckenbauteile an die begrenzenden Wände ist auch aus schallschutztechnischen Gründen empfehlenswert.

Hinsichtlich des Holzschutzes sind bei Deckenbauteilen zu Kalträumen die Anforderungen nach DIN 68800-1 und -2 einzuhalten, vgl. hierzu die Hinweise in Kap. 2. Insbesondere sollten hierbei die Prinzipien der Abschnitte 8.2 und 8.4 sowie der Bilder A.21 und A.22 der DIN 68800-2:2012-02 Beachtung finden.

Decken zwischen Wohnräumen sind in die Gebrauchsklasse 0 nach DIN 68800-2 einzustufen, d.h. es ist kein chemischer Holzschutz erforderlich. In Feuchträumen müssen der Fußbodenaufbau und die ggf. einzubauenden Abdichtungen, insbesondere an den Deckenrändern, mit großer Sorgfalt geplant und ausgeführt werden. In [5] sind die erforderlichen Maßnahmen beschrieben und anhand von Details dargestellt.

5.4.3 Brandschutz

Die in den Landesbauordnungen [2] gestellten Anforderungen an den Brandschutz von Decken sind für Gebäude geringer Höhe im Allgemeinen nicht höher als F30-B. Klassifizierte Deckenaufbauten mit nicht sichtbarer Tragkonstruktion sind in DIN 4102-4 Abschnitt 5.2 aufgeführt. Bei Verwendung anderer Konstruktionen muss ein Prüfzeugnis vorliegen.

Sichtbare Holzbalkendecken werden nach DIN 4102-4/A1 Abschnitt 5.5.2 hinsichtlich der geforderten Feuerwiderstandsdauer nachgewiesen. Hierfür ist ein klassifizierter Deckenaufbau nach DIN 4102-4 Tabellen 60 bis 64 zu verwenden. Mit einer Rohdichte von $600 \text{ kg}/\text{m}^3$ erfüllt SterlingOSB-Zero die nach Norm gestellten Anforderungen an die Mindestrohichte von Holzwerkstoffen für klassifizierte Bauteile. Sofern die Angaben der jeweiligen Mindestdicke für Holzwerkstoffplatten als Beplankung und Bekleidung von Bauteilen der Klassifizierungstabellen in DIN 4102-4 mit den lieferbaren Dicken von SterlingOSB-Zero nicht übereinstimmen, ist stets die nächst größere Dicke zu wählen.

SterlingOSB/3-Zero nach DIN EN 300 als Deckenbeplankung¹⁾

Tabelle 5.1

Erforderliche Plattendicke d [mm] für NKL 1 / NKL 2

Belastung: Eigengewicht g_k [kN/m ²] und Nutzlast q_k [kN/m ²] bzw. Q_k [kN]													
Balkenabstand e [m]	g_k	0,50				1,00				1,50			
	q_k	2,00		3,00		2,00		3,00		2,00		3,00	
	Q_k	1,00		3,00		1,00		3,00		1,00		3,00	
		NKL 1	NKL 2	NKL 1	NKL 2	NKL 1	NKL 2	NKL 1	NKL 2	NKL 1	NKL 2	NKL 1	NKL 2
0,500	15	15	15	15	15	15	15	15	15	15	15	15	15
0,600	15	15	15	15	15	15	15	18	15	18	18	18	18
0,625	15	15	15	18	15	15	15	18	15	18	18	18	18
0,650	15	15	15	18	15	18	18	18	18	18	18	18	18
0,700	15	15	18	18	18	18	18	18	18	18	18	18	22
0,800	18	18	22	22	18	22	22	22	22	22	22	22	25
0,833	18	18	22	22	22	22	22	25	22	22	22	22	25
1,000	22	22	25	2x22	22	25	25	2x22	25	2x22	2x22	2x22	2x22

1) Randbedingungen für Berechnung:

- Plattenbreite $b = 1,25 \text{ m}$, Platten mit Nut-und-Feder
- Verlegung als 2-Feldträger orthogonal zu den Deckenbalken
- Lastannahmen und Nachweise gem. Kap. 5.3

Die Tabellen ersetzen keinen statischen Nachweis. Dieser ist bauwerksbezogen nach DIN EN 1995-1-1 +NA zu führen.

5.4.4 Schallschutz

Beim Schallschutz von Holzbalkendecken sind zwei Formen der Schallübertragung möglich: Körperschallübertragung (i.d.R. durch Trittschall) und Luftschallübertragung. Siehe auch Abschn. 2.4.3

Der Trittschall bezeichnet die durch Benutzung der Decke mechanisch erzeugte Schwingungsanregung die in die darunter liegenden Räume abgestrahlt wird. Der unter Berücksichtigung von Nebenwegen bewertete Norm-Trittschallpegel $L'_{n,w}$ darf ein bestimmtes Maß nicht überschreiten.

Der Luftschall wird die durch Geräusche, z.B. Sprache oder Musik erzeugt, die über die Decke und Nebenwege in benachbarte Räume übertragen werden. Das ebenfalls unter Berücksichtigung von Nebenwegen bewertete Schalldämmmaß R'_w darf zur Einhaltung der nach DIN 4109 gestellten Anforderungen nicht unterschritten werden.

Für Bauteile innerhalb einer Wohnung werden nach DIN 4109 keine schallschutztechnischen Anforderungen gestellt. Die Norm benennt Mindestanforderungen für Decken in Zwei- und Mehrfamilienhäusern sowie Doppel- und Reihenhäusern. Im Beiblatt 2 zu DIN 4109 werden darüber hinaus Empfehlungen für den erhöhten Schallschutz von Bauteilen gegeben; für Decken im eigenen Wohn- und Arbeitsbereich sind hierin auch Empfehlungen für den normalen Schallschutz gegeben, siehe Tabelle 5.3. Diese Richtwerte können gesondert vereinbart werden, wenn ein erhöhter Wohnkomfort erzielt werden soll. Dabei können auch die Empfehlungen der VDI-Richtlinie 4100 Berücksichtigung finden. Siehe hierzu auch Ausführungen und Anschnitt 2.5 »Schallschutz«.

VDI-RiLi 4100, Tab. 2

Schallschutzstufen:

SSt I: $R'_w \geq 52$ dB, $L'_{n,w} \leq 53$

SSt II: $R'_w \geq 56$ dB, $L'_{n,w} \leq 46$

SSt III: $R'_w \geq 59$ dB, $L'_{n,w} \leq 39$

Anforderungen und Empfehlungen an die Schalldämmung von Decken

Tabelle 5.3

Haustyp	Anforderungen nach DIN 4109		Vorschläge für den erhöhten Schallschutz nach DIN 4109, Bbl. 2	
	Luftschall R'_w dB	Trittschall $L'_{n,w}$ dB	Luftschall R'_w dB	Trittschall $L'_{n,w}$ dB
Einfamilienhaus	≥ 50 ¹⁾	≤ 56 ¹⁾	≥ 55	≤ 46
Mehrfamilienhaus	≥ 54	≤ 53	≥ 55	≤ 46
Doppel- oder Reihenhäuser	–	≤ 48	–	≤ 38

¹⁾ keine Anforderung: Empfehlung für normalen Schallschutz nach DIN 4109 Bbl. 2

SterlingOSB/4-Zero nach DIN EN 300 als Deckenbeplankung¹⁾

Tabelle 5.2

Erforderliche Plattendicke d [mm] für NKL 1 / NKL 2

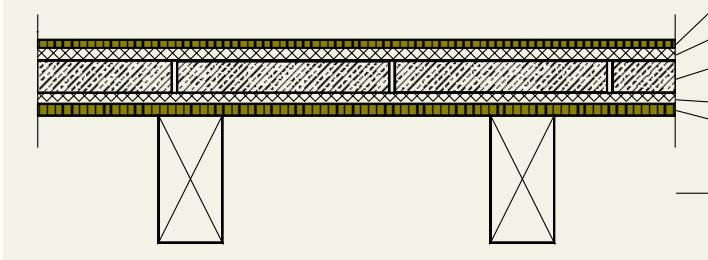
Balkenabstand e [m]	Belastung: Eigengewicht g_k [kN/m ²] und Nutzlast q_k [kN/m ²] bzw. Q_k [kN]												
	g_k	0,50				1,00				1,50			
	q_k	2,00		3,00		2,00		3,00		2,00		3,00	
	Q_k	1,00		3,00		1,00		3,00		1,00		3,00	
	NKL 1	NKL 2	NKL 1	NKL 2	NKL 1	NKL 2	NKL 1	NKL 2	NKL 1	NKL 2	NKL 1	NKL 2	
0,500	15	15	15	15	15	15	15	15	15	15	15	15	
0,600	15	15	15	15	15	15	15	15	15	15	15	15	
0,625	15	15	15	15	15	15	15	15	15	18	15	18	
0,650	15	15	15	15	15	15	15	15	15	18	15	18	
0,700	15	15	15	15	15	15	15	18	15	18	18	18	
0,800	15	18	18	18	18	18	18	22	18	22	22	22	
0,833	18	18	18	18	18	18	18	22	18	22	22	22	
1,000	22	22	25	22	22	22	22	25	22	25	25	25	

¹⁾ Randbedingungen für Berechnung wie Tabelle 5.1

5.5 Konstruktionen

Sichtbare Deckenkonstruktion zwischen Wohnräumen

Bild 5.2



1. Holzbalken nach statischen u. brandschutztechnischen Erfordernissen
2. **SterlingOSB-Zero**, Dicke nach statischen und bauphysikalischen Anforderungen
3. Holzweichfaserplatte; $d = 10 \text{ mm}$
4. Beschwerung aus Betonplatten; $d = 60 \text{ mm}$; Kantenlänge $< 300 \text{ mm}$
5. Trittschalldämmung aus Mineralfaser, $s' \leq 15 \text{ MN/m}^3$
6. **SterlingOSB-Zero; $d = 22 \text{ mm}$ oder $2 \times 15 \text{ mm}$**

Brandschutz:

F30-B nach DIN 4102-4/A1, Tabelle 62, Zeile 2, wenn:

- SterlingOSB-Zero (Schicht 2): $22 + 15 \text{ mm}$
- Trittschalldämmung aus Mineralwolle, $d > 15 \text{ mm}$
- SterlingOSB Zero (Schicht 6) $d > 18 \text{ mm}$

Schallschutz:

Beiblatt 1, DIN 4109, Tabelle 34, Zeile 7:

$R'_{w,R} = 55 \text{ dB}$, $L'_{n,w} = 53 \text{ dB}$.

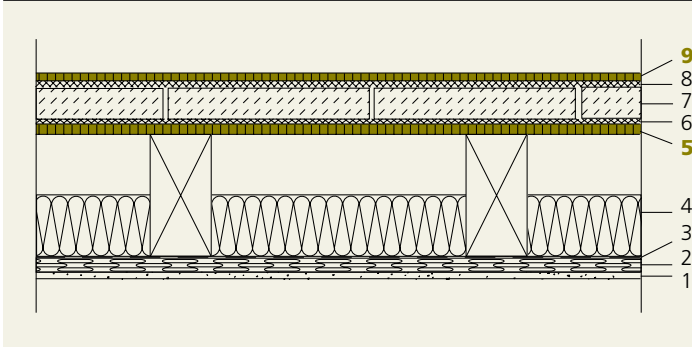
Die Betonplatten müssen eine flächenbezogene Masse von mindestens 140 kg/m^2 aufweisen.

Holzschutz:

Gebrauchsklasse 0 nach DIN 68800-2.

Nicht sichtbare Deckenkonstruktion zwischen Wohnräumen

Bild 5.3



1. Gipskartonfeuerschutzplatte, $d = 12,5 \text{ mm}$
2. Federschiene
3. Riesel- und Feuchteschutzpapier
4. Holzbalken nach statischen Erfordernissen und Dämmung aus Mineralfaser, $d = 100 \text{ mm}$
5. **SterlingOSB-Zero, $d = 22 \text{ mm}$**
6. nackte Bitumenbahn als Rieselschutz
7. Betonplatten als Beschwerung, $d = 60 \text{ mm}$
8. Trittschalldämmung aus Mineralfaser, $s' \leq 20 \text{ MN/m}^3$
9. **SterlingOSB-Zero, $d = 22 \text{ mm}$ oder $2 \times 15 \text{ mm}$**

Brandschutz:

F30-B nach DIN 4102-4/A1, Tabelle 56, Zeile 2.

- Rohdichte der Dämmung $\rho \geq 30 \text{ kg/m}^3$,
- Spannweite der Gipskartonplatte $e \leq 625 \text{ mm}$.

Schallschutz:

In Anlehnung an [3], Tabelle 8, Zeile 19: $R'_w > 55 \text{ dB}$, $L'_{n,w} = 46 \text{ dB}$.

Die Betonplatten müssen eine flächenbezogene Masse von mindestens 150 kg/m^2 aufweisen.

Holzschutz:

Gebrauchsklasse 0 nach DIN 68800-2.

6. Fußböden, Unterböden

6.1 Allgemeines

Grundvoraussetzung für einen fachgerechten Fußbodenaufbau ist der einwandfreie Unterbau. Wegen möglicher Durchfeuchtungsschäden sollten über Holzbalkendecken und vorhandenen Holzböden keine Feuchtesperren ohne bauphysikalischen Nachweis angewendet werden.

Um die Ausdehnung infolge Feuchteunterschiede zu minimieren, sind SterlingOSB-Zero vor ihrer Verlegung mindestens 48 Stunden am Verwendungsort zu konditionieren. Während der Verlegung muss eine Feuchtebeaufschlagung der Platten von oben zwingend vermieden werden. Die relative Raumluftfeuchte sollte bei der Verarbeitung zwischen 45 % und 60 % liegen. Nach Arbeitsende oder bei Arbeitspausen müssen die verlegten Platten mit Folie abgedeckt werden.

Es muss auf einen ausreichend umlaufenden Randdehnstreifen von mind. 10 mm bis 15 mm bzw. mind. 1,5 mm je Meter Raumtiefe geachtet werden. Sofern die einzelnen Feldgrößen 40 m² bis 50 m² bzw. Raumtiefen von 7,0 m übersteigen, müssen die Randdehnstreifen entsprechend vergrößert werden oder es sind zusätzliche Dehnfugen vorzusehen.

Zur Oberflächenvorbereitung müssen die SterlingOSB-Zero vollflächig abgeschliffen werden. Dadurch werden geringe Absätze bedingt durch die Toleranzen der Platten beseitigt. Die Oberflächenbehandlung oder das Aufbringen von Oberbelägen sollte zur Vermeidung ungünstiger Klimaeinwirkungen spätestens 36 Stunden nach Verlegen erfolgen. Die Arbeitsanweisungen, Verlegerichtlinien usw. von Komplementärprodukten sind zu beachten.

Die Empfehlungen beruhen auf Erfahrungen und entsprechen bzw. ergänzen DIN CEN/TS 12872. Die Angaben gelten ausschließlich für die Verwendung von SterlingOSBZero und können nicht allgemein auf andere Holzwerkstoffplatten übertragen werden.

Es wird darauf hingewiesen, dass es sich bei SterlingOSB-Zero um Baukonstruktionsplatten handelt, deren Toleranzen in der DIN EN 300 geregelt sind. Reklamationen aus optischen Gründen (z.B. farbliche Variationen der Platten etc.) können bei einer Baukonstruktionsplatte nicht anerkannt werden. Je nach Art des nachfolgenden Bodenaufbaus ist aufgrund der gegebenen Toleranzen nach DIN EN 300 zumindest das Planschleifen der Stöße in die Kalkulation einzubeziehen.

Konditionierung im Klima des Verwendungsortes siehe auch Abschn. 1.4 sowie Tab 1.1

Vermeidung des Aufbeulens des Fußbodens bzw. von Schäden an umlaufenden Wänden

Schleifkörnigkeit bei sichtbar bleibenden Flächen erhöhen zur Riefenminderung

DIN CEN/TS 12872 – Holzwerkstoffe – Leitfaden für die Verwendung von tragenden Platten in Böden, Wänden und Dächern

siehe auch Tab. 1.6

6.2 Verlegung auf Lagerhölzern

Direkt auf Lagerhölzern montierte SterlingOSB-Zero eignet sich für die wirtschaftliche Ausführung auf ebenen Deckenkonstruktionen, bei denen nur geringe Anforderungen an den Trittschallschutz gestellt werden. Entsprechend hergestellte Unterböden und temporäre Gebrauchsfußböden lassen sich ggf. schnell zurückbauen oder können als Installationsboden dienen.

Die maximal zulässigen Achsabstände der Lagerhölzer sind in Abhängigkeit der Plattendicke, der anzusetzenden Verkehrslast und der Durchbiegungsbeschränkung in Tabelle 6.1 und 6.2 angegeben. Hierbei ist eine Einzellast von 1 kN in ungünstigster Laststellung mit eingerechnet. Für eine Einzellast von 2,0 kN sind die unten aufgeführten Tabellenwerte zu halbieren.

Zur Trittschallverbesserung werden nach entsprechender Untergrundvorbereitung unter die Lagerhölzer mind. 10 mm dicke und 100 mm breite Faserdämmstreifen nach DIN EN 13162 oder DIN EN 13171 verlegt. Die dynamische Steifigkeit der Faserdämmstreifen sollte $s' \leq 20 \text{ MN/m}^3$ betragen. Zur Fixierung der Dämmstreifen unter den Lagerhölzern oder auf Deckenbalken sollte punktuell PVAC-Leim aufgetragen werden.

Auf die Dämmstreifen werden die Lagerhölzer verlegt und die entstehenden Hohlräume zwischen den Balken gedämmt. Die Dämmstoffdicke ist wegen der erforderlichen Belüftungsebene 2 cm niedriger zu wählen als die Summe der Lagerholz- und Dämmstreifendicke. Von der Verwendung geschäumter, harter Dämmstoffe, wie z. B. Polystyrol, wird abgeraten. Eine Befestigung der Lagerhölzer mit der Unterkonstruktion darf nicht erfolgen.

Die SterlingOSB-Zero werden jeweils mit der langen Plattenseite rechtwinklig mit ausreichend großer Randdehnfuge auf den Lagerhölzern im Verband verlegt. Kreuzfugen sind nicht zulässig. Alle parallel zu den Lagerhölzern verlaufenden Plattenstöße sind auf diesen anzuordnen.

Um Knarrgeräusche zu vermeiden sind alle gespundete Kanten mit weißen Kunstharz-Klebstoffen (PVAC) mindestens der Beanspruchungsgruppe D3 nach DIN EN 204 (sogn. Weißleime) zu verkleben. Die Befestigung der Platten mit den Lagerhölzern erfolgt mittels Holzschrauben (Plattenschrauben).

Zweck und Nutzung des Bodens müssen vor der Ausführung genau bestimmt sein.

siehe Tab. 6.1 und 6.2 sowie Bild 6.1
Siehe Abschn. 2.4.3

DIN EN 13162 – werkmäßig hergestellte Produkte aus Mineralfasern (MW)
DIN EN 13171 – werkmäßig hergestellte Produkte aus Holzfasern (WF)

siehe auch Abschn. 6.1 sowie Bild 3.1

Bei nichttragenden Beplankungen genügt ein Versatz von einem Feld

Schrauben mit Teilgewinde/Schaft

Schrauben empfohlen, andere Verbindungsmittel können sich im Laufe der Nutzung lösen, Schraubenköpfe 2 mm versenken

DIN EN 1991-1-1/NA – Nationaler Anhang Eurocode 1: Einwirkungen auf Tragwerke – Teil 1-1: Allgemeine Einwirkungen auf Tragwerke

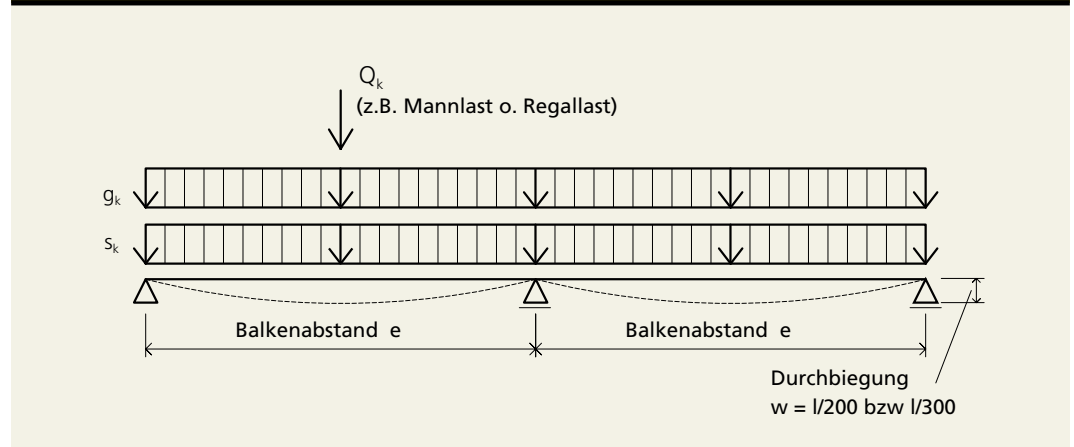
Die maßgebende Lastkombination ist jene mit dem höchsten Belastungswert.

Im Stoßbereich sind die Schrauben im Abstand von maximal 15 cm, im sonstigen Plattenbereich im Abstand von maximal 30 cm einzubringen. Glattschaftige Nägel, beharzte Klammern, Schraubnägel, Schlagschrauben usw. sind wegen der geringeren Auszugswiderstände nicht zu empfehlen. Die Mindestlänge der Schrauben beträgt 50 mm oder die 2-fache Plattendicke. Der Mindestschraubendurchmesser beträgt 3,0 mm bzw. die 0,16-fache Plattendicke. Die Köpfe sämtlicher Befestigungsmittel sollten gegenüber der Plattenoberfläche ca. 2 mm tief eingetrieben werden. Die Schraubenlöcher sind bei sichtbar bleibenden Gebrauchsfußböden zu verspachteln und nach der Austrocknungszeit zu überschleifen. Werden weitere Belagsschichten angeordnet empfiehlt es sich, die Eintreiblöcher nicht zu verfüllen.

In den Tabellen 6.1 und 6.2 wird die Nutzlast q_k gem. DIN EN 1991-1-1/NA, Tab. 6.1 als Nutzlast in Wohngebäuden mit 2,0 kN/m² sowie mit einem Zuschlag für leichte Trennwände von 0,8 kN/m² (aufgerundet 1,0 kN/m²) angesetzt. Eine Einzellast von $Q_k = 1,0$ kN wird in zwei verschiedenen Lastfällen angesetzt, einmal als zusätzliche Punktlast und einmal als Mannlast für den Montagelastfall. Die maximalen Unterstützungsabstände sind für den jeweils maßgebenden Lastfall angegeben.

Belastungsbild von Gebrauchsfußböden Grundlage zur Anwendung der Tabellen 6.1 und 6.2

Bild 6.1



SterlingOSB/3-Zero nach DIN EN 300 als Gebrauchsfußboden auf Lagerhölzern für NKL 1 ¹⁾		Tabelle 6.1			
Belastung	Zulässiger Unterstützungsabstand l [cm] bei Plattendicke d				
	d = 15 mm	d = 18 mm	d = 22 mm	d = 25 mm	
$g_k = 0,50$ kN/m ²					
$q_k = 2,0$ kN/m ²	63 / 51 cm	76 / 62 cm	93 / 76 cm	106 / 86 cm	
$q_k = 3,0$ kN/m ²	57 / 46 cm	69 / 56 cm	84 / 68 cm	95 / 78 cm	

SterlingOSB/4-Zero nach DIN EN 300 als Gebrauchsfußboden auf Lagerhölzern für NKL 1 ¹⁾		Tabelle 6.2			
Belastung	Zulässiger Unterstützungsabstand l [cm] bei Plattendicke d				
	d = 15 mm	d = 18 mm	d = 22 mm	d = 25 mm	
$g_k = 0,50$ kN/m ²					
$q_k = 2,0$ kN/m ²	70 / 56 cm	84 / 69 cm	103 / 84 cm	117 / 96 cm	
$q_k = 3,0$ kN/m ²	64 / 50 cm	76 / 62 cm	93 / 76 cm	106 / 86 cm	

¹⁾ Platten mit Nut-und-Feder, Verlegung als 2-Feldträger orthogonal zur Unterkonstruktion, Werte für Plattenbreite 1.250 mm / 675 mm

6.3 Schwimmende Verlegung

Für schwimmend verlegte Trockenunterböden werden ausschließlich Platten mit umlaufender Nut und Feder (T+G 4) eingesetzt. Die Verlegung erfolgt einlagig mit mindestens 22 mm dicken SterlingOSB-Zero oder zweilagig mit mindestens 2 x 15 mm dicken, orthogonal zueinander verlegten Platten. Im Innenbereich kann die obere Lage als Gebrauchsfußboden dienen. Bei zweilagiger Verlegung werden die Platten untereinander durch PVAC-Kleber (sogn. Weißleim) und eine Anpressverschraubung der oberen mit der unteren Platte verbunden. Die zu verklebenden Seiten der Platten müssen dazu vorher vollflächig geschliffen werden. Die Klebermenge von ca. 350 g/m² wird durch einen Zahnspachtel aufgebracht. Für die Anpressverschraubung sollten Verbindungsmittel mit Ø 2,5 oder 3,0 mm mit Teilgewinde in einem Verbindungsmittelabstand von nicht mehr als 300 mm verwendet werden. Es wird empfohlen die zur Verklebung eingebrachten Anpressschrauben nach dem Abbinden des Klebers zu entfernen.

Die einlagige Verlegung der SterlingOSB-Zero ist möglich, wenn an die Formbeständigkeit geringe Anforderungen bestehen oder keine Punktlasten zu erwarten sind.

Abschleifen der zu verklebenden Flächen zur Entfernung der produktionsbedingten Kleberschicht.

Anpressschrauben haben nach dem Abbinden des Klebers keine Wirkung mehr.

Zweck und Nutzung des Bodens muss definiert sein.

Die Platten werden im Verband, ohne Kreuzfugen, in einer fast verschnittfreien Endlosverlegung verbaut. Als Fugenversatz werden mindestens 300 mm empfohlen. Zum Erreichen einer ausreichenden Steifigkeit ist die allseitige Verklebung von Nut und Feder erforderlich. Hierfür sind weiße Kunstharz-Klebstoffe (PVAC-Leime) mindestens der Beanspruchungsgruppe D3 nach DIN EN 204 (sogn. Weißleime) geeignet. Die Kleberangabe erfolgt auf der oberen Nutwanne. Für die Verklebung von Nut und Feder bei einer Klebstoffraupe mit einem Durchmesser von ca. 3,5 mm ergibt sich eine Verbrauchsmenge von 10 ml/m bzw. 10 cm²/m. Auf den ausreichenden Anpressdruck und die Abbindezeit des Klebers ist zu achten.

Mineralische Untergründe wie z.B. Stahlbetondecken sind in geeigneter Form vollflächig gegen aufsteigende und/oder nachstoßende Feuchtigkeit abzusperren. Der Feuchtegehalt des Untergrunds muss die Anforderungen von DIN ATV 18356 erfüllen. Als geeignete Feuchtigkeitssperre wird eine Polyethylen-Folie mit einer diffusionsäquivalenten Luftschichtdicke von $s_d \geq 20$ m empfohlen.

Das Maß der Trittschallverbesserung durch den Trockenunterboden aus SterlingOSB-Zero wird im Wesentlichen von der Wahl einer geeigneten Trittschalldämmung bestimmt. Je nach gefordertem Trittschallverbesserungsmaß werden Dämmungen aus Platten oder Matten nach DIN EN 13162 ff. eingesetzt. Nach DIN 4108-10 sind ohne Trittschallanforderungen Dämmstoffe des Typs DEO und mit Trittschallanforderungen des Typs DES einsetzbar. Ebenfalls können geeignete Trockenschüttungen mit oberer Abdeckung aus Rippenpappe oder Holzweichfaserplatten, z.B. zum Ausgleichen größerer Höhendifferenzen, eingesetzt werden. Bei Verwendung auf Betonsteinen oder Sandschüttungen in Pappwaben zur Beschwerung von Holzbalkendecken muss die Materialfeuchte nach Prüfung nach dem CM-Verfahren (Calciumcarbid-Methode) $\leq 2,0$ % betragen. Dadurch wird eine einseitige Befeuchtung der Plattenunterseite vermieden.

Kreuzfugen schwächen die Lastverteilungswirkung des Bodens erheblich.

Klebstoffverbrauch mit Klebstoffraupe \varnothing 3,5 mm \rightarrow 10 ml/m

(ATV) DIN 18356 – Parkettarbeiten (VOB/C)

Trittschalldämmung gem. DIN 4109 oder VDI 4100

Siehe Abschn. 5.4.4 sowie Tab. 5.3

Einseitige Befeuchtung der Platten verursacht Verformungen \rightarrow trockener Untergrund ist zwingend erforderlich

6.4 Temporärer Gebrauchfußboden

Temporäre Gebrauchfußböden kommen i.A. in fliegenden Bauten wie z.B. Messestände oder Festzelte zum Einsatz. Je nach Verlegeart auf Lagerhölzern oder in schwimmender Verlegung sind die Hinweise der Abschnitte 6.2 oder 6.3 zu beachten.

Die obere Platte wird vollständig geschliffen und die Fugen und Schraubenlöcher mit einem Gemisch aus Schleifstaub und Versiegelung oder Spachtelmasse geschlossen. Die Platten werden je nach Beanspruchungsintensität gemäß den Empfehlungen des Versiegelungsherstellers versiegelt und sind dann gebrauchsfertig.

Fliegende Bauten: Bauliche Anlagen, die geeignet und bestimmt sind, wiederholt aufgestellt und abgebaut zu werden.

6.5 Renovierung von Holzfußböden

Zur Renovierung von alten Holzfußböden ist SterlingOSB-Zero bestens geeignet. Auf den vorhandenen, ausreichend tragfähigen Boden wird erforderlichenfalls zum Ausgleich von Höhendifferenzen eine geeignete Schüttung aufgebracht. Bei ebenen Untergründen genügt eine Schicht aus 2 mm Korkplatten. Auf die Ausgleichsschichten wird SterlingOSB-Zero schwimmend verlegt. Die erforderliche Plattendicke hängt wesentlich von der Steifigkeit des Unterbodens und der Ausgleichsschichten ab. Plattendicken unter 15 mm sind im Hinblick auf eine ausreichende Lastverteilung i.A. ungeeignet.

Siehe Abschn. 6.3

6.6. Verklebung auf mineralischen Nassestrichen

Für die Verklebung von SterlingOSB-Zero auf Heizzementestrichen, auf anderen Heizestrichen und auf allen mineralischen Nassestrichen empfehlen wir die Parkettklebstoffe der Fa. STAUF (z.B. WFR 4 bzw. WFR 5). Die ergänzenden Verarbeitungshinweise und Merkblätter der Fa. STAUF sind zu beachten (www.stauf.de).

Maßnahmen zur Vorbereitung des Estrichs, die Ausgleichstrockenzeit und die Verlegereife (Prüfung nach CM-Verfahren (Calciumcarbid-Methode) sind den Regeln und Vorschriften zur Verklebung von Parkett zu entnehmen. Dies sind z.B. die Richtlinien und Protokolle der Fachinformation »Schnittstellenkoordination bei beheizten Fußbodenkonstruktionen« des Zentralverbands Sanitär Heizung Klima (ZVSHK).

Anforderungen und Hinweise der (ATV) DIN 18356 – Parkettarbeiten (VOB/C) sind zu beachten.

6.7. Oberflächenbehandlung und Bodenbeläge

Bei der Wahl der Oberflächenbehandlung von SterlingOSB-Zero-Oberflächen gibt es sehr wenige Anwendungsgrenzen. Als Oberflächenbehandlung geeignet sind z.B. Öle, Wachse oder Lacke. Als Bodenbelag geeignet sind u.a. Linoleum, Kork, Parkett usw. Für das Fliesen stehen gesonderte Merkblätter bereit.

I.d.R. sind alle für Holz geeigneten OF-Behandlungen verwendbar - Herstellerangaben beachten.

Wegen der großen Produktvielfalt können keine allgemeinen Ausführungsanweisungen formuliert werden. Für die Beratung Ihrer Individuallösungen steht Ihnen »Norbord Technik« gerne zur Verfügung.

Normen

- DIN EN 300: (2006-09): Platten aus langen, schlanken, ausgerichteten Spänen (OSB) -Definitionen, Klassifizierung und Anforderungen
- DIN EN 312: (2010-12): Spanplatten, Anforderungen
- DIN EN 350-2: (1994-10): Dauerhaftigkeit von Holz und Holzprodukten – Natürliche Dauerhaftigkeit von Vollholz – Teil 2: Leitfaden für die natürliche Dauerhaftigkeit und Tränkbarkeit von ausgewählten Holzarten von besonderer Bedeutung in Europa
- DIN EN 12369-1: (2001-04): Holzwerkstoffe - Charakteristische Werte für die Berechnung und Bemessung von Holzbauwerken - Teil 1: OSB, Spanplatten und Faserplatten
- DIN CEN/TS 12872: (2007-07) Holzwerkstoffe - Leitfaden für die Verwendung von tragenden Platten in Böden, Wänden und Dächern
- DIN EN 13162: (2009-02): Wärmedämmstoffe für Gebäude – werkmäßig hergestellte Produkte aus Mineralwolle (MW)
- DIN EN 13171: (2009-02): Wärmedämmstoffe für Gebäude – werkmäßig hergestellte Produkte aus Holzfasern (WF)
- DIN EN 13501-1: (2010-01): Klassifizierung von Bauprodukten und Bauarten zu ihrem Brandverhalten – Teil 1: Klassifizierung mit den Ergebnissen aus den Prüfungen zum Brandverhalten von Bauprodukten
- DIN EN 13986: (2005-03): Holzwerkstoffe zur Verwendung im Bauwesen – Eigenschaften, Bewertung der Konformität und Kennzeichnung
- DIN V 20000-1: (2005-12): Anwendung von Bauprodukten in Bauwerken – Teil 1: Holzwerkstoffe
- DIN 1052: (2008-12): Entwurf, Berechnung und Bemessung von Holzbauwerken – Allgemeine Bemessungsregeln und Bemessungsregeln für den Hochbau
- DIN EN 1990 Eurocode: Grundlagen der Tragwerksplanung; Deutsche Fassung EN 1990:2002 + A1:2005 + A1:2005/AC:2010
- DIN EN 1990/NA Nationaler Anhang – National festgelegte Parameter – Eurocode: Grundlagen der Tragwerksplanung
- DIN EN 1991-1-1 Eurocode 1: Einwirkungen auf Tragwerke – Teil 1-1: Allgemeine Einwirkungen auf Tragwerke – Wichten, Eigengewicht und Nutzlasten im Hochbau; Deutsche Fassung EN 1991-1-1:2002 + AC:2009
- DIN EN 1991-1-1/NA Nationaler Anhang – National festgelegte Parameter – Eurocode 1: Einwirkungen auf Tragwerke – Teil 1-1: Allgemeine Einwirkungen auf Tragwerke – Wichten, Eigengewicht und Nutzlasten im Hochbau
- DIN EN 1991-1-3 Eurocode 1: Einwirkungen auf Tragwerke – Teil 1-3: Allgemeine Einwirkungen, Schneelasten; Deutsche Fassung EN 1991-1-3:2003 + AC:2009
- DIN EN 1991-1-3/NA Nationaler Anhang – National festgelegte Parameter – Eurocode 1: Einwirkungen auf Tragwerke – Teil 1-3: Allgemeine Einwirkungen – Schneelasten
- DIN EN 1991-1-4 Eurocode 1: Einwirkungen auf Tragwerke – Teil 1-4: Allgemeine Einwirkungen – Windlasten; Deutsche Fassung EN 1991-1-4:2005 + A1:2010 + AC:2010
- DIN EN 1991-1-4/NA Nationaler Anhang – National festgelegte Parameter – Eurocode 1: Einwirkungen auf Tragwerke – Teil 1-4: Allgemeine Einwirkungen - Windlasten
- DIN EN 1995-1-1 Eurocode 5: Bemessung und Konstruktion von Holzbauten – Teil 1-1: Allgemeines – Allgemeine Regeln für den Hochbau – Deutsche Fassung EN 1995-1-1:2004 + AC 2006 + A1:2008
- DIN EN 1995-1-1/NA Nationaler Anhang – National festgelegte Parameter – Eurocode 5: Bemessung und Konstruktion von Holzbauten – Teil 1-1: Allgemeines – Allgemeine Regeln für den Hochbau
- DIN 4102-1:1998-05 – Brandverhalten von Baustoffen und Bauteilen; Teil 1: Baustoffe; Begriffe, Anforderungen und Prüfungen.
- DIN 4102-4:1994-03 – Brandverhalten von Baustoffen und Bauteilen; Teil 4: Zusammenstellung und Anwendung klassifizierter Baustoffe, Bauteile und Sonderbauteile (Änderung A1 von 2004-01)
- DIN 4102-22: (2004-11) – Brandverhalten von Baustoffen und Bauteilen; Teil 22: Anwendungsnorm zu DIN 4102-4 auf der Bemessungsbasis von Teilsicherheitsbeiwerten
- DIN 4108-1: (1981-08) – Wärmeschutz im Hochbau; Größen und Einheiten
- DIN 4108-2: (2003-07) – Wärmeschutz und Energie-Einsparung in Gebäuden; – Teil 2: Mindestanforderungen an den Wärmeschutz
- DIN 4108-3: (2001-07): Wärmeschutz und Energie-Einsparung in Gebäuden; – Teil 3: Klimabedingter Feuchteschutz; Anforderungen, Berechnungsverfahren und Hinweise für Planung und Ausführung.
- DIN V 4108-4: (2007-06) – Wärmeschutz und Energie-Einsparung in Gebäuden; – Teil 4: Wärme- und feuchtetechnische Bemessungswerte
- DIN 4108-7: (2011-11) – Wärmeschutz im Hochbau; Teil 7: Luftdichtheit von Gebäuden, Planungs- und Ausführungsempfehlungen sowie -beispiele.
- DIN 4109: (1989-11) – Schallschutz im Hochbau; Anforderungen und Nachweise (A1 von 2001-01)
- DIN 4109 Bbl.1: (1989-11): Schallschutz im Hochbau; Beiblatt 1: Ausführungsbeispiele und Rechenverfahren (letzte Änderung A2 von 2006-02)
- DIN 18334: (2010-04) – VOB Vergabe- und Vertragsordnung für Bauleistungen – Teil C: Allgemeine Technische Vertragsbedingungen für Bauleistungen (ATV) – Zimmererarbeiten
- DIN 18356: (2010-04) – VOB Vergabe- und Vertragsordnung für Bauleistungen – Teil C: Allgemeine Technische Vertragsbedingungen für Bauleistungen (ATV) – Parkettarbeiten
- DIN 68800-1: (2011-10) – Holzschutz – Teil 1: Allgemeines
- DIN 68800-2: (2012-02) – Holzschutz – Teil 2: Vorbeugende bauliche Maßnahmen im Hochbau.

Literatur

- [1] Blaß, H.J., Ehlbeck, H., Kreuzinger, H., Steck, G.: Erläuterungen zu DIN 1052:2004-08. Deutsche Gesellschaft für Holzforschung e.V., München, 2004.
- [2] Musterbauordnung (MBO), Stand 2002. (stellvertretend für die Landesbauordnungen)
- [3] Holtz, F., Hessinger, J., Buschbacher, H-P., Rabold, A.: Informationsdienst Holz, holzbau handbuch Reihe 3, Teil 3, Folge 3 – Schalldämmende Holzbalken- und Brettstapeldecken. Entwicklungsgemeinschaft Holzbau (EGH) in der Deutschen Gesellschaft für Holzforschung e.V., München, Mai 1999.
- [4] Lewitzki, W., Schulze, H.: Informationsdienst Holz, holzbau handbuch Reihe 3, Teil 5, Folge 1 - Holzschutz, Bauliche Empfehlungen. Entwicklungsgemeinschaft Holzbau (EGH) in der Deutschen Gesellschaft für Holzforschung e.V., München, März 1997.
- [5] Merkblatt Bäder und Feuchträume im Holzbau und Trockenbau, Informationsdienst HOLZ, Reihe 3, Teil 2

Impressum

Norbord NV

Eikelaarstraat 33
B-3600 Genk
www.norbord.eu

Tel.: +32 (0) 89 500300
Fax: +32 (0) 89 359538

Technische Konzeption und Bearbeitung

bauart Konstruktions GmbH & Co. KG
Spessartstr. 13
36341 Lauterbach

Haftungsausschluss

Diese Ausgabe ersetzt vorherige Produktbroschüren. Technische Änderungen vorbehalten. Für Textfehler bzw. Druckfehler übernehmen wir keine Gewähr. Bei Unklarheiten wenden Sie sich bitte an uns – wir beraten Sie gerne.

Gesamtgestaltung

www.designbuero.info

September 2012

Übersicht Formelzeichen

Erläuterung der in dieser Broschüre aus dem Eurocode 5 übernommenen Formelzeichen und Abkürzungen

Mit der DIN 1052:2004-08 wurde ein großer Teil der Formelzeichen und Abkürzung aus DIN EN 1995-1-1 (Eurocode 5) bereits übernommen bzw. in Anlehnung daran definiert. Die Vielzahl an Zeichen und Abkürzungen und die teilweise vorhandenen Abweichung der Zeichenbedeutungen zwischen DIN 1052 und DIN EN 1995-1-1 machen eine eindeutige Definition und Erklärung der Zeichen erforderlich.

NorbordTechnik bietet nachfolgend eine übersichtliche Erklärung der wesentlichen Formelzeichen und Abkürzungen, die insbesondere im Rahmen der Berechnung und Bemessung von Holzkonstruktionen mit SterlingOSB-Zero anzuwenden sind.

Große lateinische Buchstaben

A	Querschnittsfläche
A_{ef}	Wirksame Kontaktfläche bei Druckbeanspruchung rechtwinklig zur Faserrichtung
C	Federsteifigkeit
$E_{0,05}$	5 %-Quantilwert eines Elastizitätsmoduls
E_d	Bemessungswert eines Elastizitätsmoduls, Bemessungswert der Beanspruchung
E_{mean}	Mittelwert eines Elastizitätsmoduls
F	Kraft
F_c	Druckkraft
F_d	Bemessungswert der Kraft
$F_{f,Rd}$	Bemessungswert der Tragfähigkeit eines Verbindungsmittels in Wandscheiben
$F_{i,c,Ed}$	Bemessungswert der Druckreaktionskraft am Ende der Wandscheibe
$F_{i,t,Ed}$	Bemessungswert der Zugreaktionskraft am Ende der Wandscheibe
$F_{i,vert,Ed}$	lotrechte Lasteinwirkung auf die Wand
$F_{i,v,Rd}$	Bemessungswert des Widerstandes der Platte i (in 9.2.4.2) oder der Wand, Scheibe i (in 9.2.4.3))
F_t	Zugkraft
$F_{t,Rk}$	Charakteristische Tragfähigkeit auf Zug der Verbindung
$F_{v,Ed}$	Bemessungswert der Tragfähigkeit auf Abscheren pro Scherfuge des Verbindungsmittels
$F_{v,Rd}$	Bemessungswert der Tragfähigkeit pro Scherfuge und Verbindungsmittel; Bemessungswert der Scheibentragfähigkeit
$F_{v,Rk}$	charakteristischer Wert der Tragfähigkeit pro Scherfuge und Verbindungsmittel;
$G_{0,05}$	5 %-Quantile des Schubmoduls
G_{mean}	Mittelwert des Schubmoduls
$G_k =$	Charakteristischer Wert einer ständigen Einwirkung
I/I_z	Flächenmoment 2. Grades um eine Achse
K_{sar}	Verschiebungsmodul
M_d	Bemessungswert des Momentes
$M_{y,Rk}$	charakteristischer Wert des Fließmomentes des Verbindungsmittels
N	Normalkraft
$Q_k =$	Charakteristischer Wert einer veränderlichen Einwirkung
R_d	Bemessungswert einer Tragfähigkeit
R_k	charakteristischer Wert der Tragfähigkeit
$R_{v,d}$	Bemessungswert der Tragfähigkeit einer Wandscheibe in Scheibenebene
V	Querkraft; Volumen
W_y/W_z	Widerstandsmoment (Flächenmoment 1. Grades) um eine Achse
X_d	Bemessungswert einer Festigkeitseigenschaft
X_k	charakteristischer Wert einer Festigkeitseigenschaft

Kleine lateinische Buchstaben

a	Abstand
a_1	Verbindungsmittelabstand innerhalb einer Reihe in Faserrichtung
a_2	Abstand von Verbindungsmittelreihen rechtwinklig zur Faserrichtung
$a_{3,c}$	Abstand zwischen Verbindungsmittel und unbeanspruchtem Hirnholzende
$a_{3,t}$	Abstand zwischen Verbindungsmittel und beanspruchtem Hirnholzende
$a_{4,c}$	Abstand zwischen Verbindungsmittel und unbeanspruchtem Holzrand
$a_{4,t}$	Abstand zwischen Verbindungsmittel und beanspruchtem Holzrand
b	Breite
b_i	Breite der Wandscheibe i (in 9.2.4.2) oder Wandlänge i (in 9.2.4.3)
b_{net}	lichter Stützenabstand
d	Durchmesser; Gewindeaußendurchmesser von Schrauben "
d_h	Kopfdurchmesser von Schrauben "
d_1	Innendurchmesser des Gewindes "
d_{ef}	wirksamer Durchmesser

$f_{h,i,k}$	charakteristischer Wert der Lochleibungsfestigkeit des Holzteils i
$f_{ak,k}$	charakteristischer Wert der Ausziehfestigkeit auf der Seite der Nagelspitze; charakteristischer Wert der Ausziehfestigkeit
$f_{c,0,d}$	Bemessungswert der Druckfestigkeit in Faserrichtung
$f_{c,90,k}$	charakteristischer Wert der Druckfestigkeit quer zur Faser
$f_{h,k}$	charakteristischer Wert der Lochleibungsfestigkeit
$f_{head,k}$	charakteristischer Wert des Kopfdurchziehparameter für Nägel
$f_{m,k}$	charakteristischer Wert der Biegefestigkeit
$f_{t,0,d}$	Bemessungswert der Zugfestigkeit in Faserrichtung
$f_{t,0,k}$	charakteristischer Wert der Zugfestigkeit in Faserrichtung
$f_{t,90,d}$	Bemessungswert der Zugfestigkeit rechtwinklig zur Faserrichtung
$f_{t,w,d}$	Bemessungswert der Zugfestigkeit des Steges
$f_{v,0,d}$	Bemessungswert der Scherfestigkeit bei Plattenbeanspruchung
$f_{v,d}$	Bemessungswert der Schubfestigkeit
h	Höhe; Wandhöhe
k_{def}	Verformungsbeiwert
k_{dis}	Verteilungsbeiwert für Spannungen in einem Firstbereich
k_{mod}	Modifikationsbeiwert für Lasteinwirkungsdauer und Feuchtegehalt
k_n	Beiwert für Beplankungsmaterial
k_r	Abminderungsbeiwert
$k_{R,red}$	Abminderungsbeiwert für die Tragfähigkeit
l	Stützweite; Kontaktlänge
s	Abstand, z.B. Verbindungsmittelabstand
$S_{v,0,d}$	Bemessungswert des Schubfluss in der Beplankung einer Wand-, Decken- oder Dachscheibe
t	Dicke
t_{req}	Mindesteinbindtiefe von Verbindungsmitteln
w_d	Überhöhung
w_{creep}	Durchbiegung infolge Kriechen
w_{fin}	Enddurchbiegung
w_{inst}	Anfangsdurchbiegung
$w_{net,fin}$	Enddurchbiegung, nach Abzug einer Überhöhung wg

Kleine griechische Buchstaben

α	Winkel zwischen Kraft und Faserrichtung; Winkel zwischen der Krafrichtung und dem beanspruchten Hirnholzende oder Rand
β	Winkel zwischen Faserrichtung und der Krafrichtung bei einer Nagelplatte
γ_M	Teilsicherheitsbeiwert für eine Baustoffeigenschaft, unter Berücksichtigung der Modellunsicherheiten und von geometrischen Abweichungen
$\gamma_G =$	Teilsicherheitsbeiwert für ständige Einwirkungen unter Berücksichtigung von Modellunsicherheiten und Größenabweichungen
$\gamma_Q =$	Teilsicherheitsbeiwert für veränderliche Einwirkungen unter Berücksichtigung von Modellunsicherheiten und Größenabweichungen
ρ_k	charakteristischer Wert der Rohdichte
ρ_m	Mittelwert der Rohdichte
$\sigma_{c,0,d}$	Bemessungswert der Druckspannung in Faserrichtung
$\sigma_{c,\alpha,d}$	Bemessungswert der Druckspannung unter einem Winkel zur Faserrichtung
$\sigma_{m,y,d}$	Bemessungswert der Biegespannung um die Hauptachse y
$\sigma_{m,z,d}$	Bemessungswert der Biegespannung um die Hauptachse z
$\sigma_{t,0,d}$	Bemessungswert der Zugspannung in Faserrichtung
$\sigma_{t,90,d}$	Bemessungswert der Zugspannung rechtwinklig zur Faserrichtung
τ_d	Bemessungswert der Schubspannung
ψ_0	Kombinationsbeiwert für veränderliche Einwirkungen
ψ_2	Beiwert für den quasi-ständigen Wert einer veränderlichen Einwirkung

Weitere Informationen zu unseren Produkten

SterlingOSB-Zero

Allgemeine Produktinformationen

- formaldehydfrei verleimt
- spezielle Holzbauformate
- baurechtlich zugelassen



Norbord make it better  SterlingOSB-Zero

www.Norbord.com | www.SterlingOSB.de

NorbordTechnik

Flachdächer mit SterlingOSB-Zero

- Entscheidungskriterien für die richtige Bauweise
- Umsetzung der DIN 68800-2, Ausgabe 2012
- Planungs- und Ausführungshinweise
- Kostengünstige Konstruktionen



Norbord make it better  SterlingOSB-Zero

www.Norbord.com | www.SterlingOSB.de

NACHHALTIG GUT!

Verpacken mit SterlingOSB-Conti

- BFSV getestet*
- Spezielle Verpackungsformate
- Erfüllt Non Wood Declaration
- CE-zertifiziert
- Vielseitig einsetzbar



Norbord make it better  SterlingOSB-Conti

www.Norbord.eu | www.SterlingOSB.de

Caberwood™

DAS ORIGINAL



Caberwood™

- anerkannte Qualität
- Standardformate
- verschiedene Rohdichten

Erfahrener MDF-Pionier

Norbord MDF erhalten Sie in verschiedenen Qualitäten und Rohdichten (Standard, light). Neben dem Standardformat 2800 x 2070 mm ist Caberwood MDF auch in 1220 mm Breite und Längen von 2440 bis 3050 mm lieferbar. Produziert und überwacht gemäß den anerkannten EN Normen.

Die weltweit erste MDF-Platte wurde 1966 in unserem Nordamerikanischen Werk Deposit, im Staat New York gefertigt. 1979 wurde an unserem heutigen Hauptsitz Europas, das erste MDF-Werk Großbritannien in Betrieb genommen, hier produzieren wir noch heute die CaberwoodMDF!

Norbord make it better  Caberwood™

www.Norbord.com | www.Norbord.de



Norbord®

make it better

 **SterlingOSB-Zero**

www.Norbord.eu | www.SterlingOSB.de

Kostet nicht die Welt

Wir bei Norbord haben erkannt, dass die Umwelt für unsere Zukunft wesentlich ist. Das Papier, das für die Herstellung dieser Broschüre verwendet wurde, stammt aus Faserstoffen aus nachhaltig bewirtschafteten Wäldern.



Verkauf

Norbord Europe Ltd.

Tel: 00800 OSBANRUF* (00800 67226783)

Fax: 00800 OSBFAXEN* (00800 67232936)

info@SterlingOSB.de

*Kostenfreie Servicenummern für D/A/CH

Technische Beratung

Norbord Technik

Tel: +49 (0) 6641 966141

+49 (0) 6641 966142

Fax: +49 (0) 6641 966143

technik@SterlingOSB.de