

HI·MACS

The shape of your ideas

Produkt Kollektion 2024/2025

HIMACS. Perfekt für Küchen und Bäder.

Solid Surface Material

Nirgends zählt Qualität mehr als in der Küche.

In der Küche wird feine Kochkunst zelebriert. Wo mit hochwertigen Lebensmitteln und gutem Küchengerät hantiert wird, geht es nicht selten hoch her. Die Ansprüche an Funktion, Langlebigkeit, Robustheit, zugleich aber auch Ästhetik und Komfort könnten nicht größer sein als hier: im Herzen des Hauses.



Was ist das perfekte Material für Badezimmer?

Das Bad ist der Raum, in dem Wohlfühl-Qualität großgeschrieben wird. Das ideale Material muss sich angenehm anfühlen, es muss hygienisch sein und natürlich wasserfest. Und vor allem muss es so flexibel zu formen sein, dass sich jede Design-Idee umsetzen lässt: von schlicht und gerade bis verspielt und opulent. HIMACS ist all das. Und kann all das.



HIMACS überzeugt in der Küche.

HIMACS ist strapazier- und widerstandsfähig

- HIMACS ist zu 100% wasserdicht
- HIMACS widersteht so gut wie allen haushaltsüblichen Chemikalien sowie alltäglichen Flecken wie Fruchtsäure oder Rotwein. HIMACS ist kratzfest und kann im Falle kleiner Kratzer leicht – und ohne Handwerker – repariert werden
- HIMACS ist durch die neue Thermalcure-Technologie deutlich hitzebeständiger

HIMACS ist sehr leicht zu reinigen

- HIMACS kann mit einem feuchten Lappen und einem haushaltsüblichen Reinigungsmittel gereinigt werden, wobei der Schmutz rückstandslos entfernt wird
- HIMACS ist hygienisch und kann ohne sichtbare Fugen verarbeitet werden, wodurch sich Keime, Bakterien und Krankheitserreger gar nicht erst ansiedeln können
- HIMACS bietet eine große Auswahl an Spülen und individuellen Becken, die ebenfalls nahtlos in die Arbeitsplatte integriert werden können

HIMACS sieht fantastisch aus

- HIMACS hat von Natur aus eine seidenmatte Oberfläche, die auf Wunsch auf Hochglanz poliert werden kann
- HIMACS bietet eine riesige Auswahl an attraktiven Farbtönen: elegante Unifarben in klassischen Nuancen und neue Trendfarben, die jedes Jahr dazukommen, sowie viele Naturstein-Designs
- HIMACS lässt sich verarbeiten wie Hartholz, kann dreidimensional verformt werden und bietet die Möglichkeit, durch Hinterfräsung spektakuläre Lichteffekte zu realisieren



Alles spricht für HIMACS im Bad.

HIMACS ist unkompliziert und dauerhaft

- HIMACS ist zu 100% wasserdicht
- HIMACS ist resistent gegen fast alle haushaltsüblichen Chemikalien
- HIMACS ist kratzfest und kann im Falle kleiner Kratzer leicht – und ohne Handwerker – repariert werden

HIMACS ist sehr leicht zu reinigen

- HIMACS kann mit einem feuchten Lappen und einem haushaltsüblichen Reinigungsmittel gereinigt werden, wobei der Schmutz rückstandslos entfernt wird
- HIMACS ist hygienisch und kann ohne sichtbare Fugen verarbeitet werden, wodurch sich Keime, Bakterien und Krankheitserreger gar nicht erst ansiedeln können
- HIMACS bietet eine große Auswahl an runden, eckigen oder ovalen Waschbecken, die ebenfalls hygienisch und nahtlos integriert oder als moderne Aufsatzbecken installiert werden können

HIMACS sieht großartig aus

- HIMACS hat eine seidenmatte Oberfläche mit sehr angenehmer Haptik: als wäre es speziell für das Badezimmer entwickelt worden. Auf Wunsch kann die Oberfläche auf Hochglanz poliert werden
- HIMACS bietet eine riesige Auswahl an attraktiven Farben: unzählige elegante Farbtöne in Weiß und weitere Unifarben in klassischen Nuancen sowie neue Trendfarben, die jedes Jahr dazukommen
- HIMACS kann dreidimensional verformt werden und bietet die Möglichkeit, durch Hinterfräsung spektakuläre Lichteffekte zu realisieren



TV House - Design: Bruno Vanbesien Architects |
Material: HIMACS S028 Alpine White, S012 Babylon Beige |
Photographer: Tim Van De Velde

In der Küche lernt man viel über die Bedeutung der Begriffe „Qualität“ und „Detail“.



Das umfangreiche Farbspektrum bietet neben zahlreichen Unitönen – einschließlich mehrerer Weißnuancen – auch viele attraktive Steinstrukturen, und folgt damit dem aktuellen Trend zu natürlichen Farben und Materialien in der Küche.



HIMACS Aurora Modern Grey M626

Großzügige Oberflächen ohne sichtbare Fugen machen das Arbeiten in der Küche zu einem Vergnügen.



Fotografiert von Atwargarde



Flächenbündig integrierte Spülen, eingefräste Abtropfrillen, dreidimensional verformte Elemente: das Spektrum der Möglichkeiten, mit HIMACS gestalterische Akzente zu setzen, ist nahezu unbegrenzt.

HIMACS verwandelt jedes Badezimmer in eine höchstpersönliche Wohlfühloase.



Die Aufsatzbecken der HIMACS-Kollektion verbinden maximale Beckengröße mit eleganten, schlanken Linien.



Die geräumige Dusche ist komplett aus HIMACS gefertigt: So entsteht eine hygienische, pflegeleichte Wohlfühlzone.

Alle Funktionselemente in diesem schlicht eleganten Bad wurden individuell mit HIMACS gestaltet: der Waschtisch mit riesigem Doppelbecken, die Möbelfronten mit angeschrägten Auszugsgriffen, die individuell geformte Wanne, das Raumteiler-Element, das zum einen den Waschtisch trägt und zum anderen die Duschverkleidung bildet.



Zum Einbauen schön: Badewannen und Duschtassen aus HIMACS

Gute Architektur ist das Ergebnis des harmonischen Verhältnis von Form, Farbe und Funktion. Speziell die Funktion wird maßgeblich von den eingesetzten Materialien bestimmt. Durchgängige Materialkonzepte sind also immer da sinnvoll, wo ein Werkstoff mit seiner Funktionalität komplett überzeugen kann.

HIMACS und das Badezimmer sind so eine unschlagbare Kombination: dank des flächenbündigen Einbaus entstehen äußerst hygienische Einheiten, optisch aus einem Guss und leicht

zu pflegen. Zudem sind die angenehme und warme Haptik sowie die seidenmatte Eleganz beste Argumente für ein Badezimmer aus HIMACS.

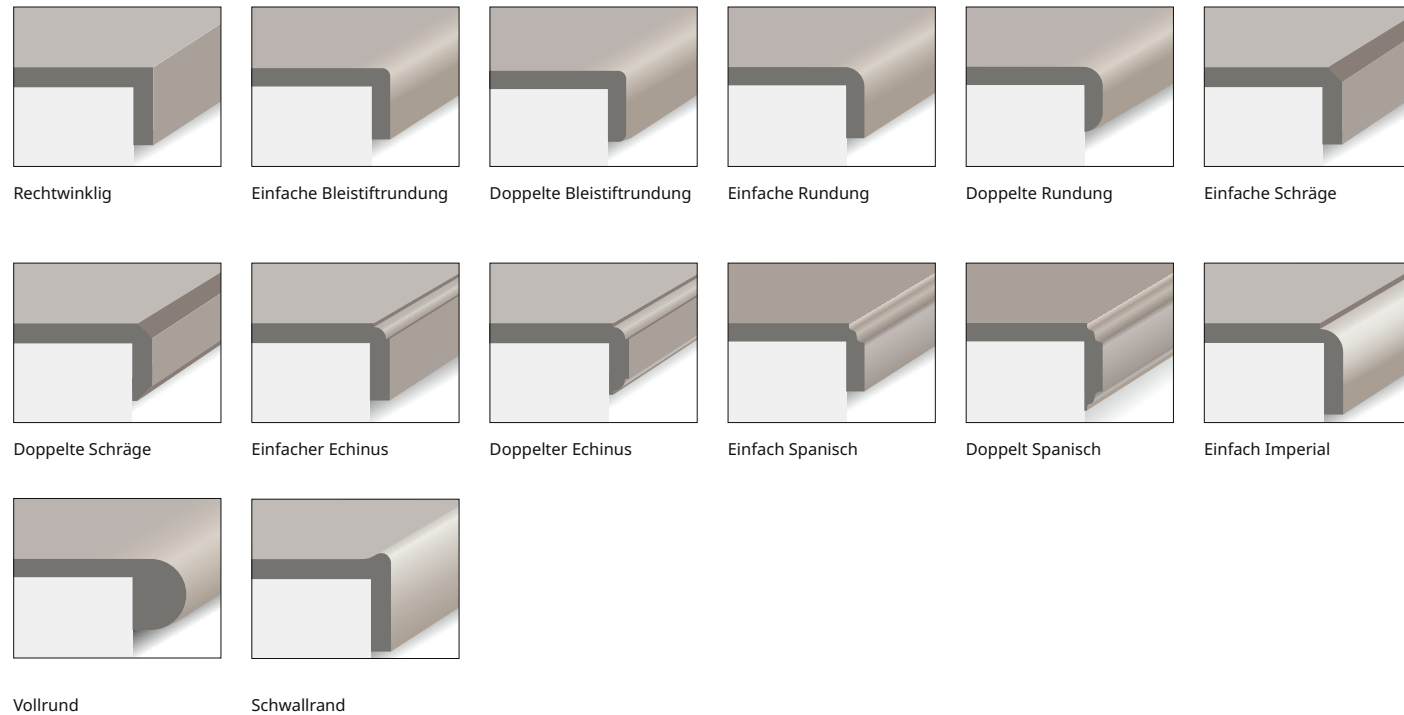
Die HIMACS-Produktpalette für Badezimmer umfasst Dusch- und Badewannen, die sich nahtlos integrieren lassen und dafür sorgen, dass das Badezimmer ein ruhiger, harmonischer Ort zum Entspannen ist.



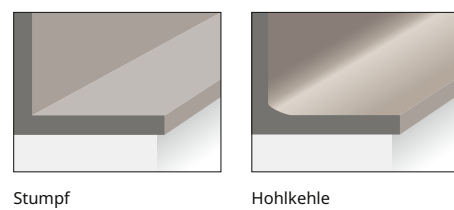
Gerade, geschwungen, rechteckig, barock ... jede Form, die Sie sich vorstellen können.

Dank der hochflexiblen Fertigungsmöglichkeiten von HIMACS können Kunden aus einer großen Auswahl an attraktiven und funktionalen Kantenprofilen und hygienischen Wandanschlussprofilen für ihre Küche auswählen. Hier sehen Sie eine Auswahl der verschiedenen Design-Möglichkeiten:

Beispiele für Kantenprofile



Beispiele für Wandanschlussprofile



Beispiele für Abtropfrillen



Spülbecken und Waschbecken.

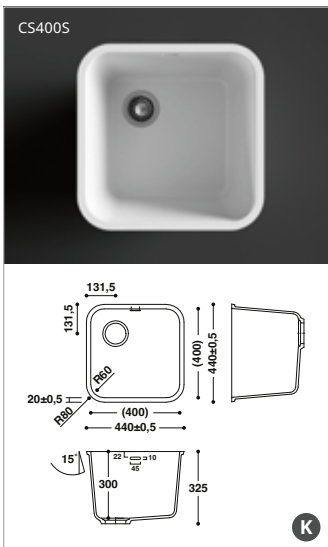
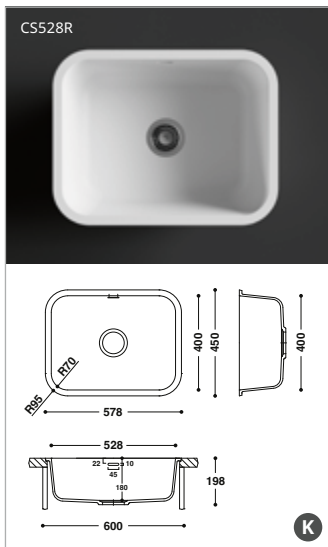
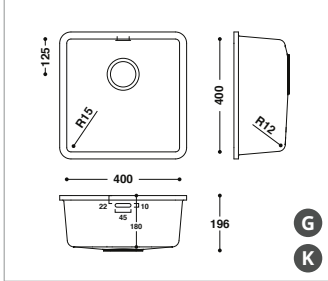
Mit dem umfangreichen Beckensortiment von HIMACS haben kreative Planer alle Optionen, wunderschöne und zugleich hochfunktionale Bäder und Küchen zu entwerfen. Alle Becken können flächenbündig in Plattenmaterial eingesetzt bzw. untergebaut werden. Über das Standardsortiment hinaus sind spezielle Maßanfertigungen möglich.



Spülbecken. Großzügig und stilvoll.

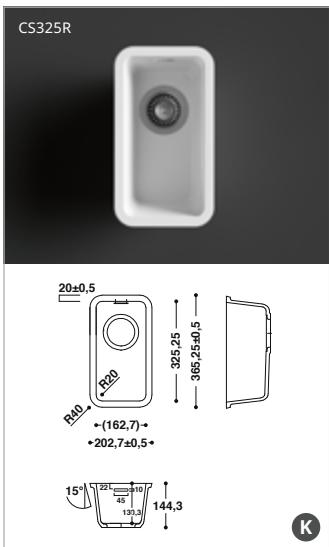
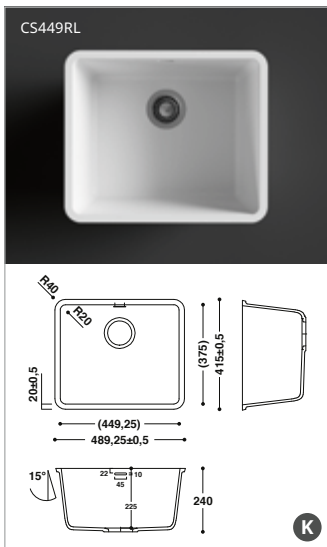
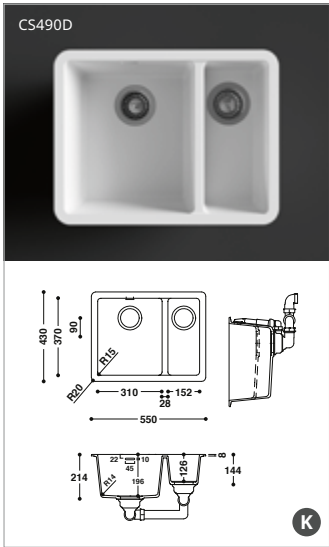
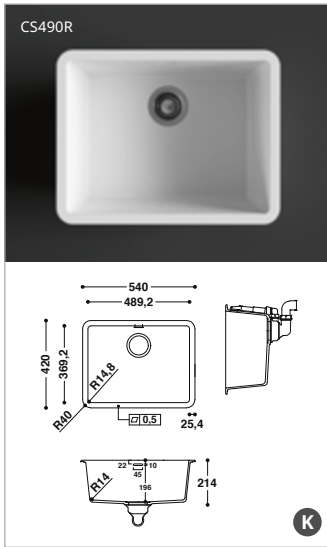
DER FAVORIT

CS404



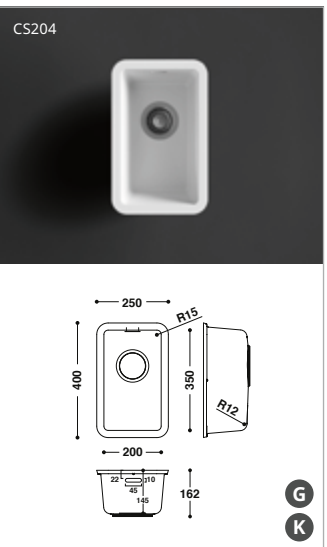
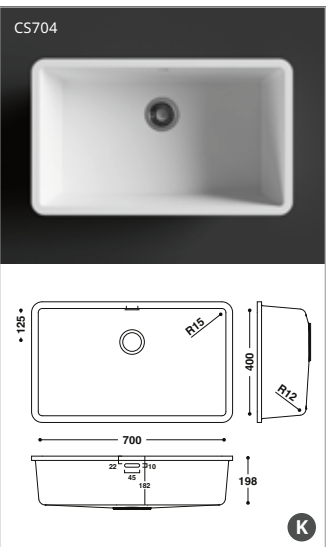
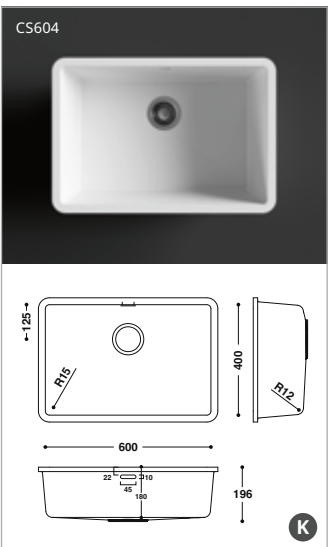
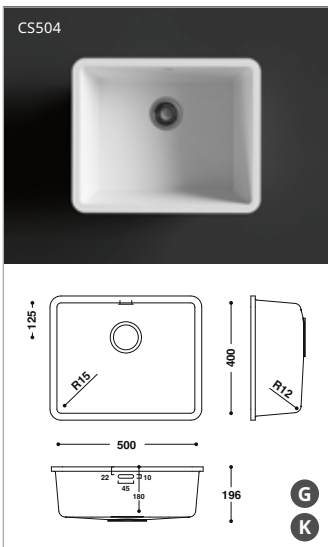
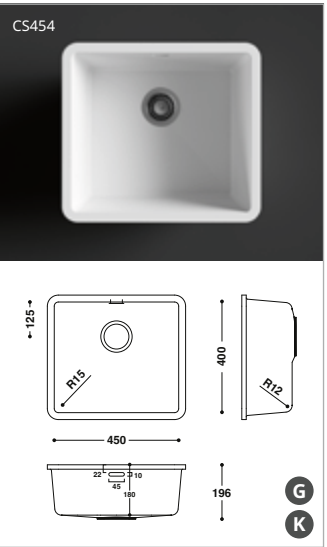
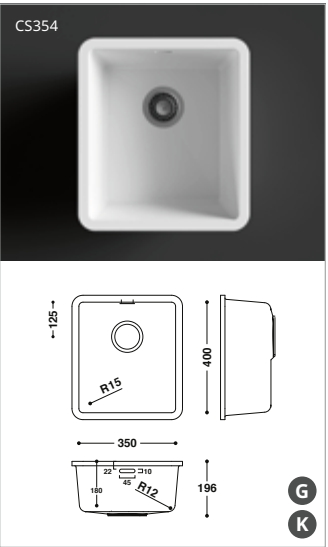
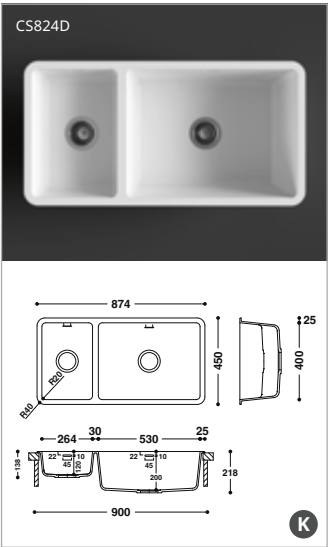
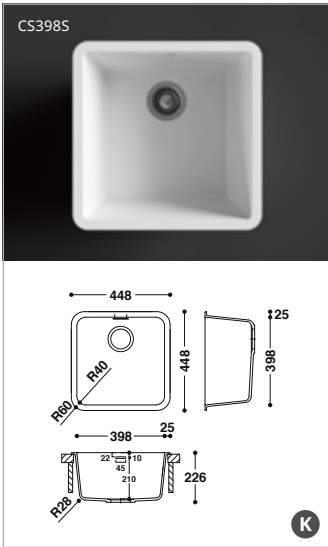
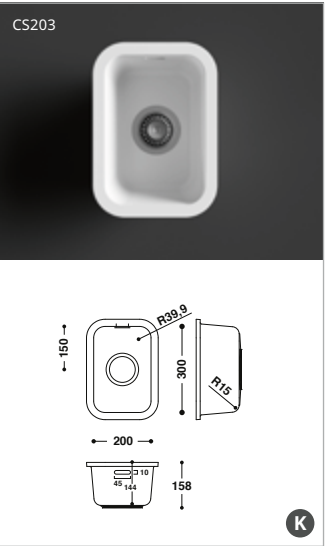
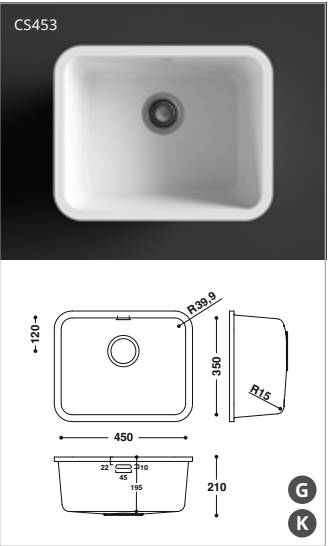
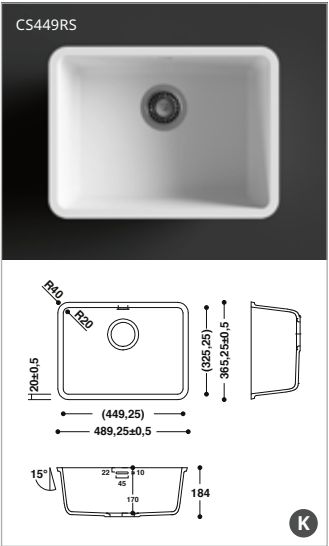
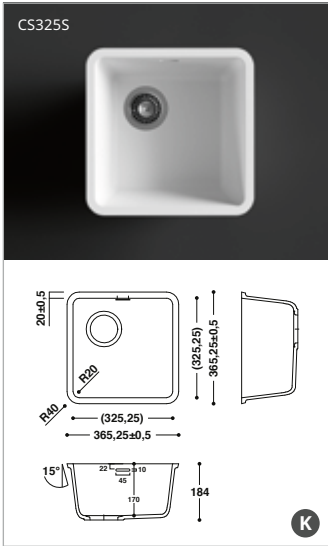
HIMACS Becken für Küche und Gesundheits- einrichtungen

Größe, Robustheit und Hygiene sind die wichtigsten Qualitätsmerkmale bei der Wahl von Spülbecken für Küchen oder Gesundheitseinrichtungen. Die hochwertigen Modelle von HIMACS erfüllen diese Anforderungen. Diese Spülbecken werden flächenbündig untergebaut und bilden somit äußerst hygienische Spülbereiche. Individuelle Kundenanfertigungen sind ebenfalls möglich.



- Die HIMACS Becken CS824D und CS490D sind nur mit Überlauf erhältlich.
- Alle anderen HIMACS-Becken sind mit oder ohne Überlauf erhältlich.

Klicken Sie hier und entdecken Sie unser gesamtes Produktsortiment auf lxhausys.com/eu



K für Küchen geeignet

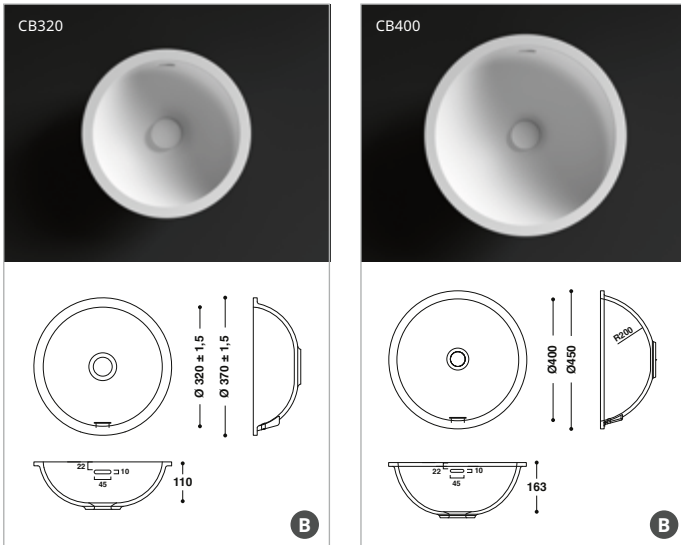
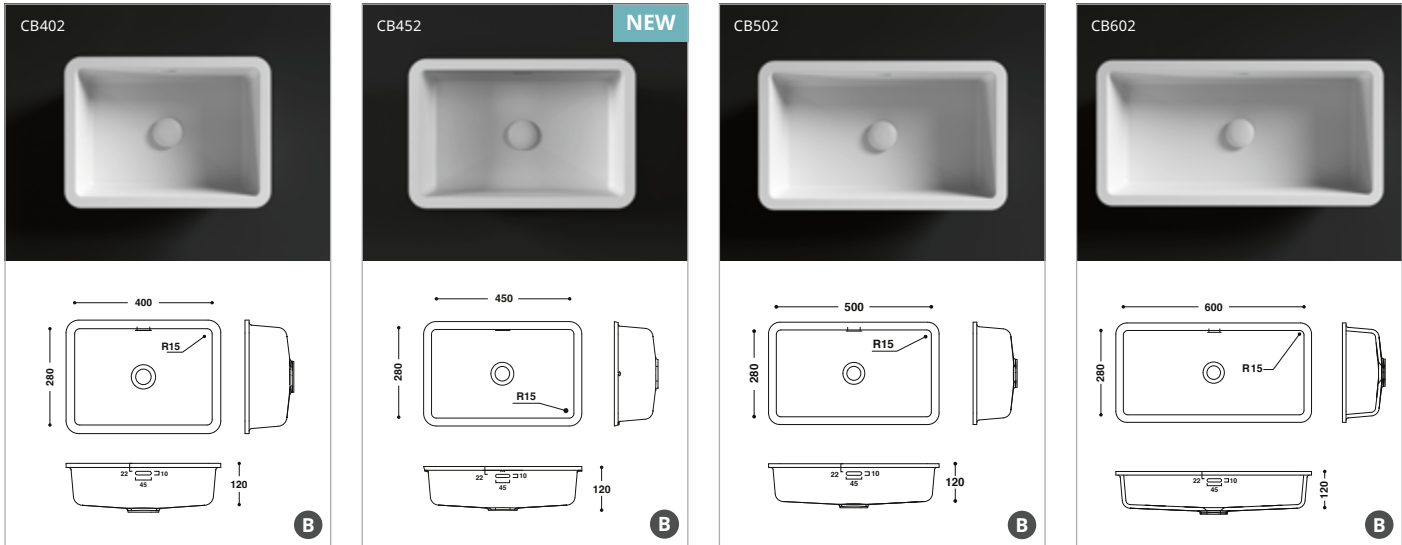
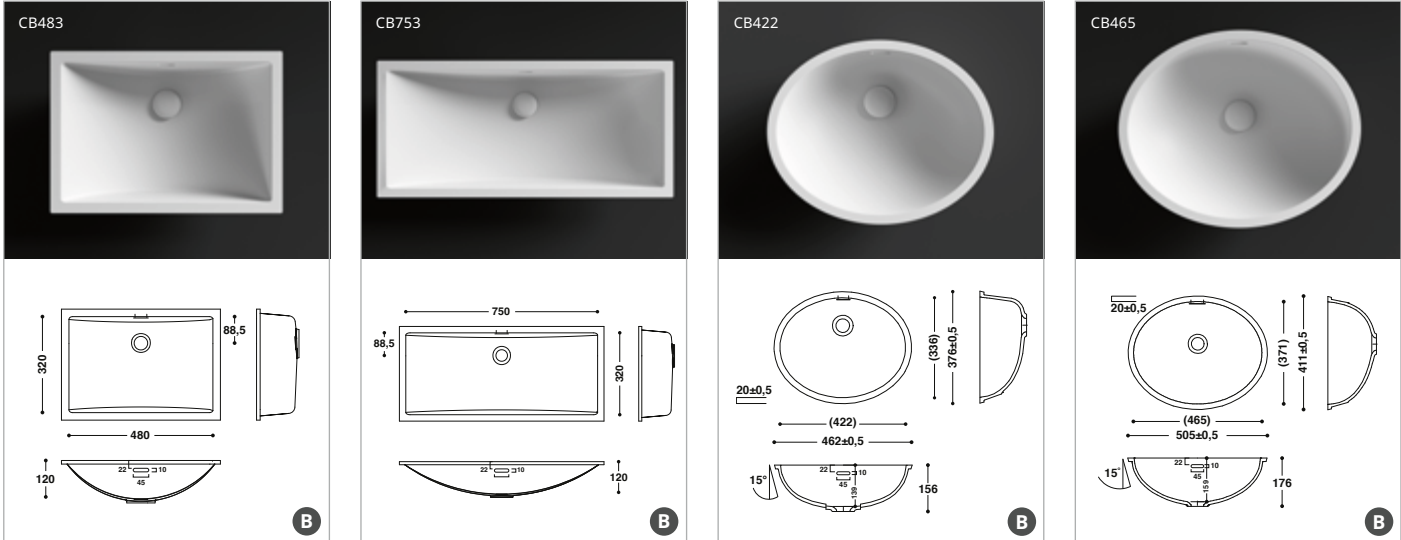
G für das Gesundheitswesen geeignet

Waschbecken Optimales Design fürs Bad.

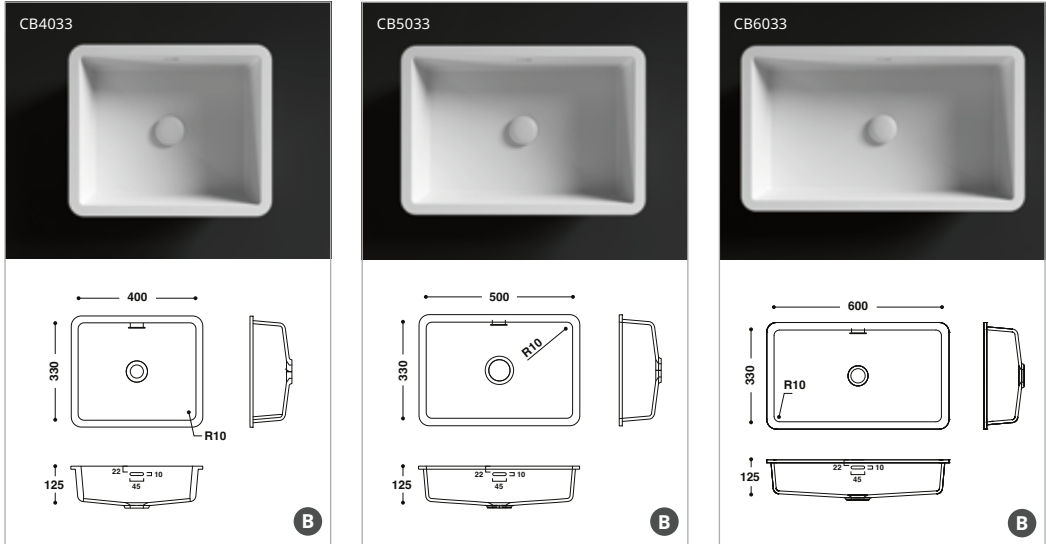
Rechteckig oder oval, tiefe oder flache Becken, kleine Bäder oder großzügige Raumlösungen: Das HIMACS-Sortiment bietet kreativen Architekten und Badezimmerplanern viele Möglichkeiten.



HIMACS Waschbecken CB 4430

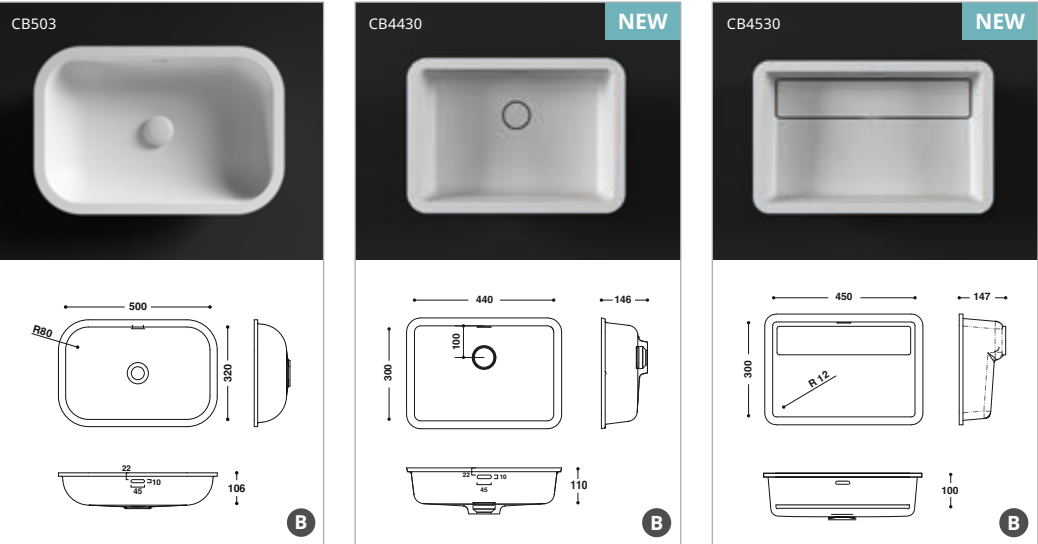


Ein Ablassventil mit Solid-Surface-Abdeckung ist ebenfalls erhältlich und ist separat zu erwerben.



HIMACS-Sondermodelle

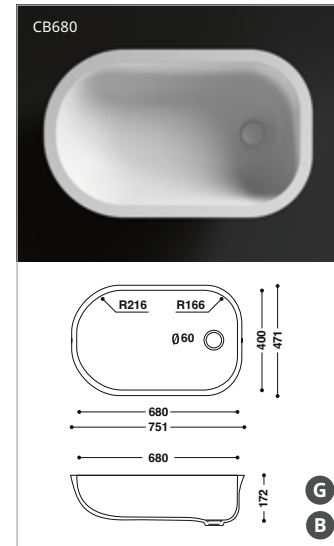
- Das HIMACS-Becken CB4430 verfügt über ein Solid-Surface-Ventil, das bündig mit dem Beckenboden abschließt.



B für Badezimmer geeignet

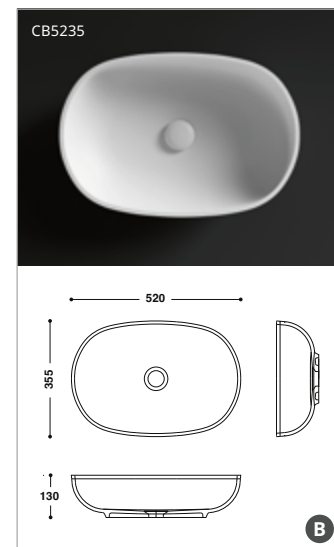
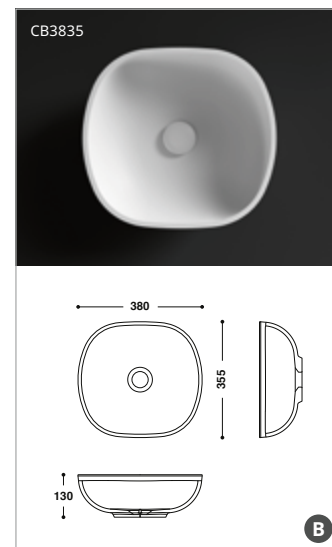
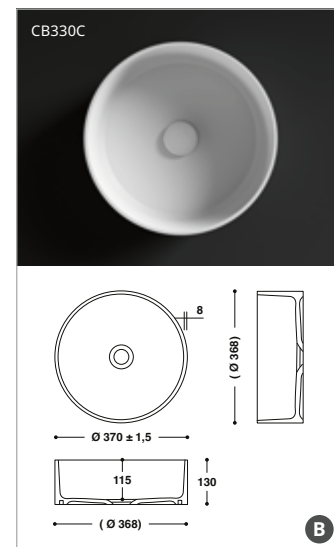
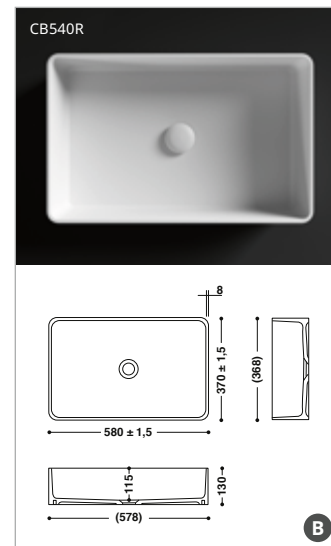
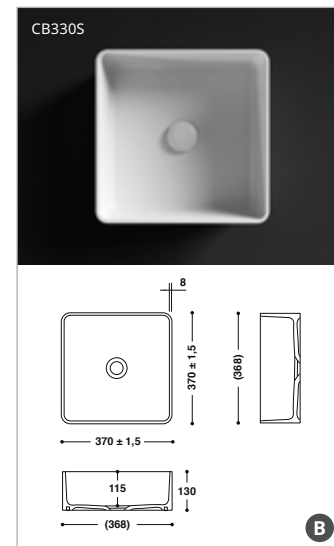
HIMACS Babybadewanne

In der Neugeborenenabteilung eines Krankenhauses ist maximale Hygiene, Ergonomie und Wärme von entscheidender Bedeutung. Die ergonomische Form der Wanne ist speziell für Babys konzipiert.



Aufsatzbecken

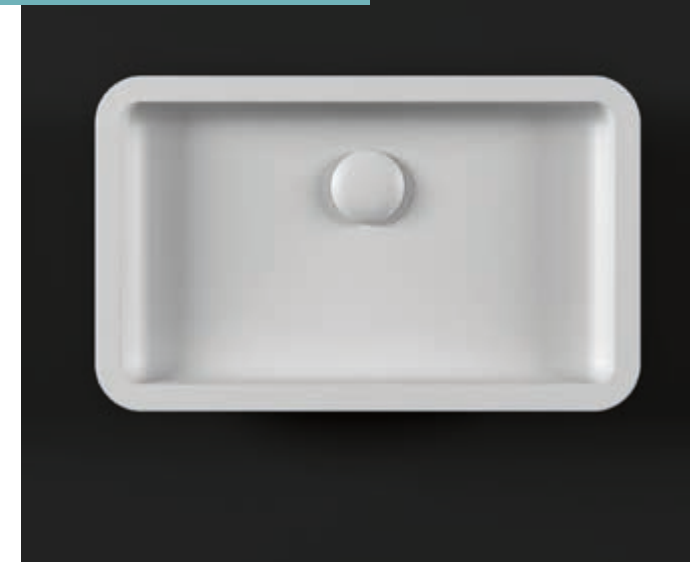
Mit diesen Waschbecken greift HIMACS den Trend zu linearen Designs auf. Alle drei Becken sind exklusiv als Aufsatzbecken konzipiert. Der enge Radius der zwei rechteckigen Modelle schafft außergewöhnlich viel Platz.



B für Badezimmer geeignet **G** für das Gesundheitswesen geeignet

NEUES PRODUKT

CB4628

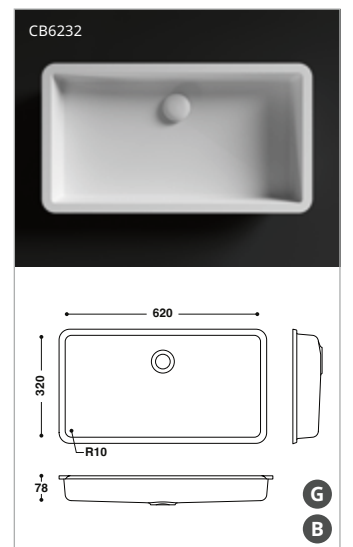
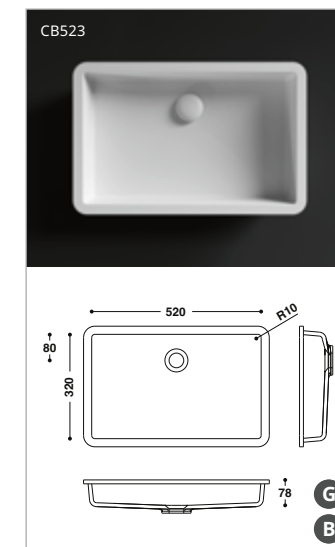
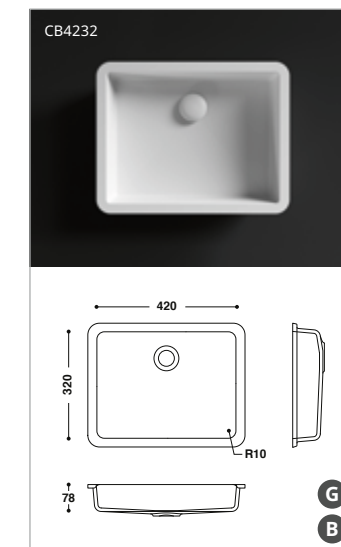
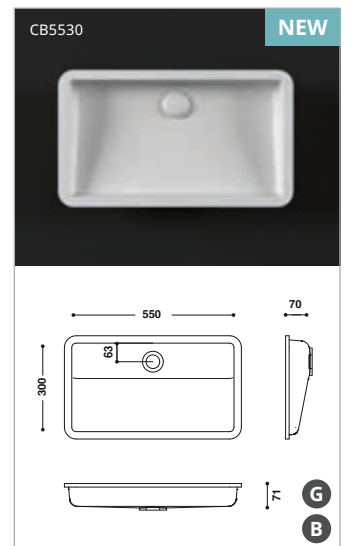
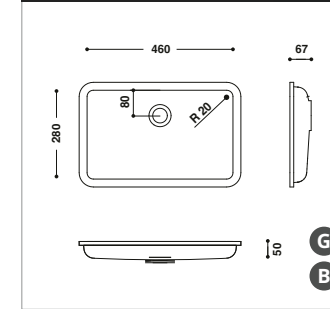


HIMACS PRM

für mobilitäts-
eingeschränkte
Personen

Die Modelle der PRM-Serie haben sehr flache Waschbecken. Das spezielle Design ermöglicht es zum Beispiel einer Person im Rollstuhl, ganz an das Waschbecken heranzurollen.

- Die HIMACS-Becken CB523, CB4232, CB6232, CB5530, CB4628, die HIMACS-Aufsatzbecken-Kollektion und die HIMACS-Babybadewanne sind nur ohne Überlauf erhältlich.
- Alle anderen HIMACS-Becken sind mit oder ohne Überlauf erhältlich.



B für Badezimmer geeignet **G** für das Gesundheitswesen geeignet



HIMACS Basin CB 4628

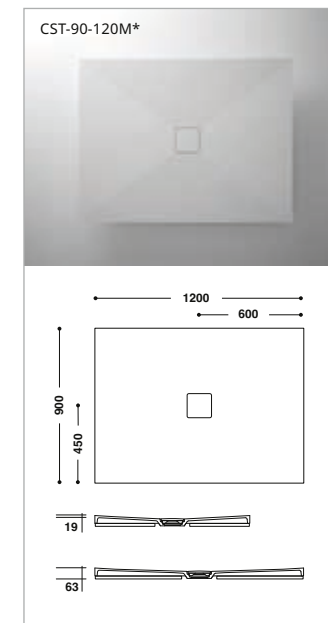


HIMACS Basin CB 5530

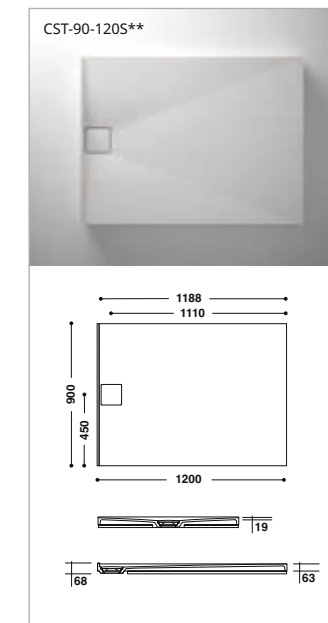
Duschtassen und Badewannen aus HIMACS

HIMACS Duschtassen

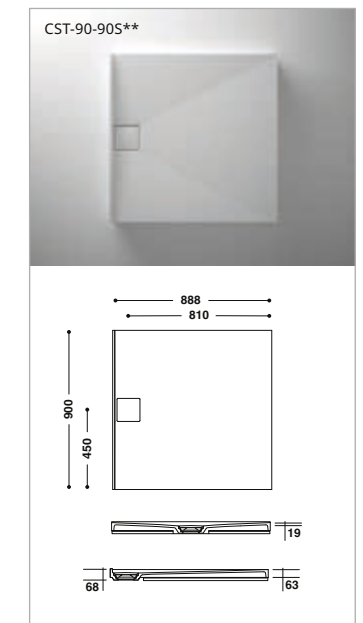
Drei schlichte und elegante Modelle erweitern die Möglichkeiten kreativer Architekten und Designer, das gesamte Bad mit HIMACS auszustatten. Die warme, seidig-matte Haptik machen es sehr angenehm, HIMACS direkt mit der Haut zu berühren.



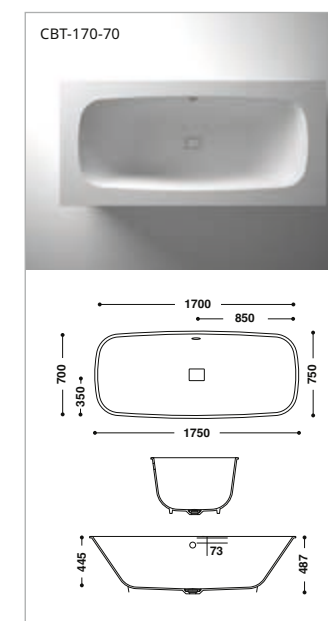
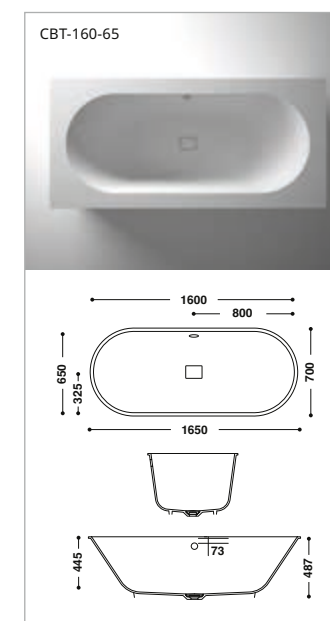
* Mittiger Ablauf



** Randablauf



** Randablauf



HIMACS-Badewannen

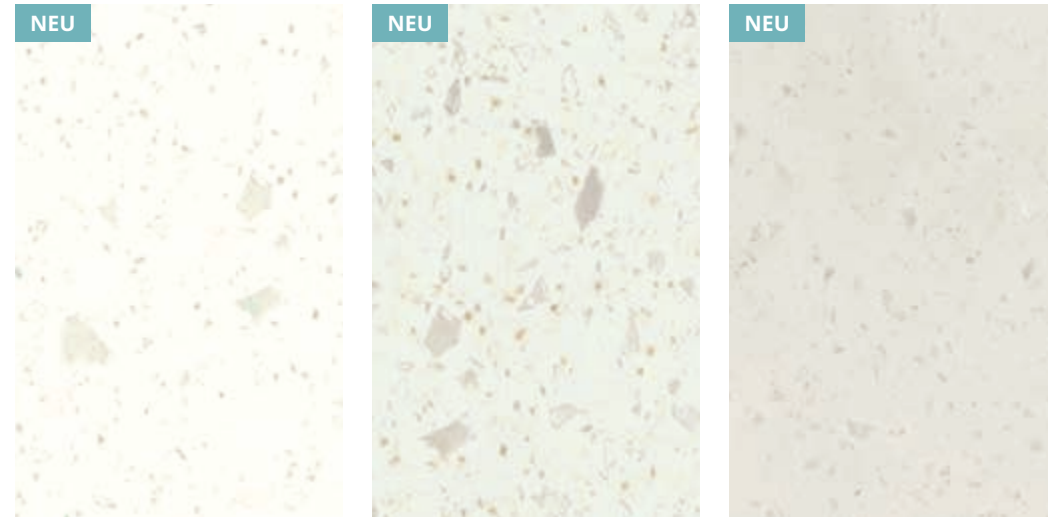
Neben Waschbecken ist die Badewanne das Herzstück jedes Badezimmers. Mittlerweile sind beide Elemente im gleichen Material erhältlich. Alle Wannen sind für den integrierten Einbau konzipiert. Funktionaler Vorteil der nahtlosen Verbindung: Es entsteht eine durchgehende, hygienische Oberfläche, die besonders pflegeleicht ist.

Bitte beachten Sie:

1. Die Lieferung umfasst entweder die Badewanne oder die Duschtasse (wie in der Skizze abgebildet).
2. Das zugehörige Montage-Kit, einschließlich höhenverstellbaren Füßen, einer Schallschutzmatte und einem stabilisierendem Holzbrett kann separat als Zusatz bestellt werden.
3. Für die auf den Fotos abgebildete Installation ist zusätzliches Plattenmaterial erforderlich.

Gravilla

NEUE
KOLLEKTION



Gravilla Snow
GM01 [12 mm]

Gravilla Cream
GM02 [12 mm]

Gravilla Millstone
GM03 [12 mm]

Die Gravilla-Kollektion greift den aktuellen Äderungstrend von Aurora & Marmo mit kürzeren Adern und Splittereffekt auf und bereichert diesen mit Granitpartikeln. Die neuen Gravilla-Farben haben den Vorteil, dass sie leichter zu verarbeiten sind und nahtlose Einheiten bilden. Sie eignen sich somit bestens für große Oberflächen wie Duschen oder Wandverkleidungen in Badezimmern, lange und breite Kochinseln und monolithische Empfangstresen mit großer ästhetischer Wirkung.

Die Farben für Küche und Bad.

Farben sind der Schlüssel zum Design: elegantes Cream, tiefes Black Sand oder köstliches Mocha Stone ...

Wir haben alles, was Sie wollen – Sie haben die Wahl.

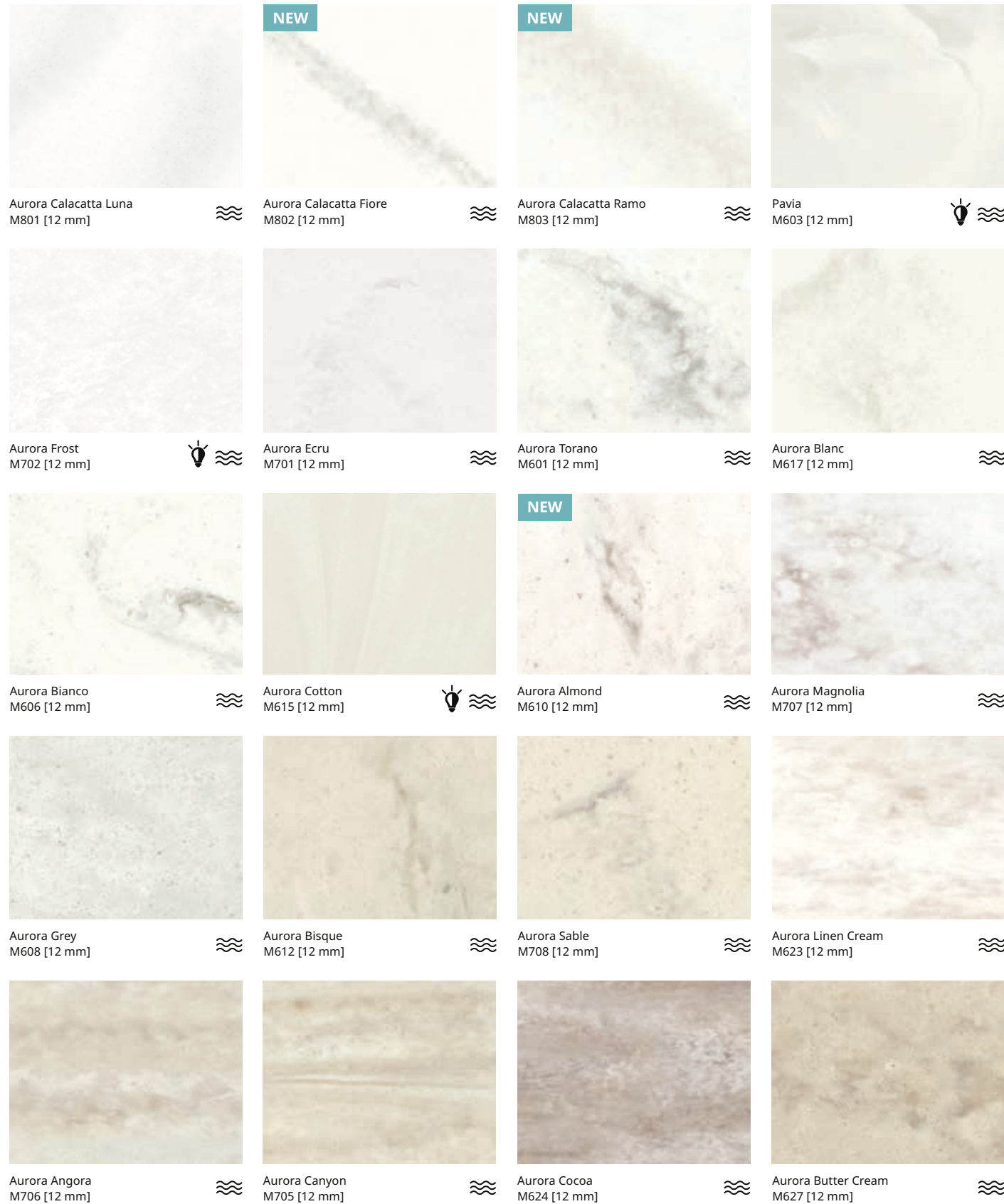
20 mm: Oben aufgeführte Farben sind standardmäßig verfügbar. Alle weiteren Solid Farben auf Anfrage, außer Chic Concrete und Marmo Collection. Bitte beachten Sie die Mindestbestellmenge. Das grundlegende HIMACS Material ist identisch für alle Farben; dunklere Nuancen haben lediglich einen höheren Anteil an natürlichen Pigmenten. Aufgrund der verwendeten Drucktechniken können die abgebildeten Farben von den tatsächlichen Farbtönen leicht abweichen. Das empfohlene Finish für Küchen-Arbeitsplatten ist semi-matt.

Klicken Sie hier und entdecken Sie unser gesamtes Farbsortiment auf lxhausys.com/eu



Aurora und Marmo

6 NEUE
FARBEN



Die HIMACS Aurora- und Marmo-Kollektion bietet Farben, die die aktuellen Trends in Richtung hochwertige Marmoroptik aufgreifen. Die Farbpalette reicht von halb lichtdurchlässigem Weiß über Grautöne bis hin zu markanten Dunkelbraun- und Anthrazittönen.

Die sechs neuen Aurora-Farben – eine Weiterentwicklung der Marmo-Kollektion – vereinen eine von der Natur inspirierte Ästhetik mit allen Vorteilen der neuesten Generation des Solid-Surface-Materials HIMACS.



≈ Da es sich bei Aurora und Marmo um willkürlich marmorierte Farben handelt, sind besondere Verarbeitungsrichtlinien zu beachten. Erkundigen Sie sich diesbezüglich bei Ihrem Vertriebspartner oder besuchen Sie [lxhausys.com/eu](https://www.lxhausys.com/eu).

⚡ Farben mit diesem Symbol sind halb lichtdurchlässig, was in Kombination mit Lichtquellen zur Geltung kommt.

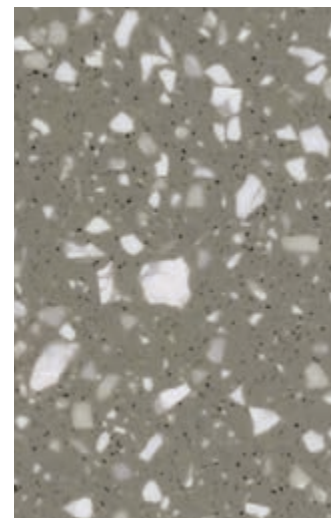
Terrazzo



Terrazzo hat eine lange Tradition in der Materialästhetik: Die grobkörnige Optik bietet seit der Antike die perfekte Mischung aus Robustheit und Eleganz. HIMACS erweitert diese Tradition mit zwei Farben, die sich aufgrund ihrer typisch grobkörnigen, unregelmäßigen Optik beide perfekt kombinieren lassen. Die Terrazzo-Kollektion eignet sich besonders gut für Hotellerie und Gastronomie, aber auch für alle anderen hochfrequentierten, öffentlichen Gebäude.

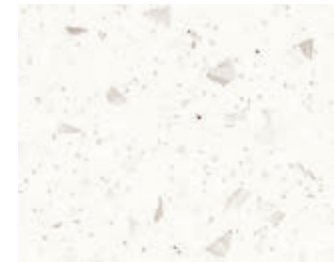


Terrazzo Classico
Q001 [12 mm]

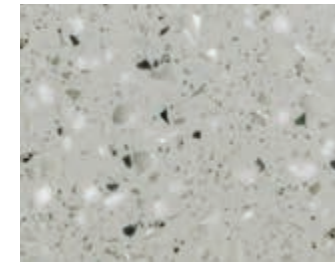


Terrazzo Grigio
Q002 [12 mm]

Lucia



Ice Queen
W001 [20/12 mm]



Shadow Queen
W003 [12 mm]

Diese besondere Kollektion verleiht den Farbtönen mit ihren lebendigen und harmonischen Strukturen Charakter und Aussagekraft. Kein Wunder, dass der renommierte niederländische Designer Marcel Wanders drei dieser außergewöhnlichen Farben entworfen hat. Schlichtheit und Raffinesse kennzeichnen die Wanders-Kollektion, die

die klassische Anziehungskraft von Schwarz, Weiß, Braun und Grau mit einer modernen Note verbindet. Die Kollektion spiegelt die Essenz zeitloser Eleganz wider und bietet Ihnen mit markanten Farbtönen und Strukturen die Möglichkeit, individuellen Stil und Kreativität zum Ausdruck zu bringen.



Designkollektion von Marcel Wanders.

Concrete



Snow Concrete
G556 [12 mm]



Cloud Concrete
G557 [12 mm]



Urban Concrete
G554 [20/12 mm]



Chic Concrete
M551 [12 mm]



Ein industrieller Beton-Look und die unglaubliche Flexibilität von HIMACS: Mit der Concrete-Kollektion kennen die Gestaltungsmöglichkeiten für Architekten und Designer keine Grenzen.

⌘ Da es sich bei Aurora und Marmo um willkürlich marmorierte Farben handelt, sind besondere Verarbeitungsrichtlinien zu beachten. Erkundigen Sie sich diesbezüglich bei Ihrem Vertriebspartner oder besuchen Sie lxhausys.com/eu.

Aster



Nebula
T010 [12 mm]



Andromeda
T017 [12 mm]

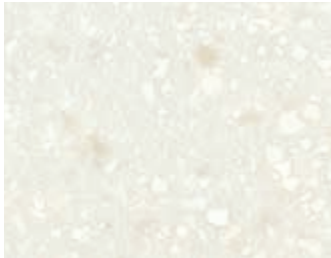


Venus
T011 [12 mm]

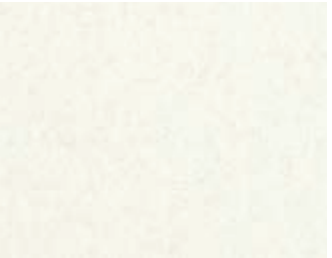
Aster ist eine Kollektion von eleganten Beigetönen. Diese reichen von warmem Weiß bis zu einem fesselnden tiefen Beige. Die Farben überzeugen durch ihren umwerfenden Perlmuttschimmer.



Granite, Quartz, Sand and Pearl



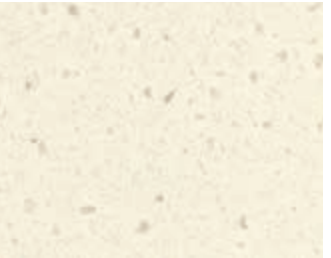
Arctic Granite
G034 [20/12 mm] | Δ E5



Lunar Sand
G108 [12 mm]



White Quartz
G004 [20/12 mm] | Δ E5



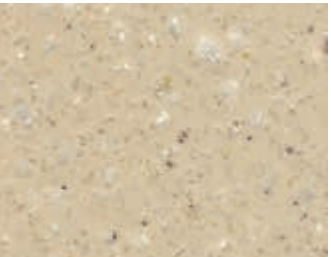
Crystal Beige
G101 [12 mm]



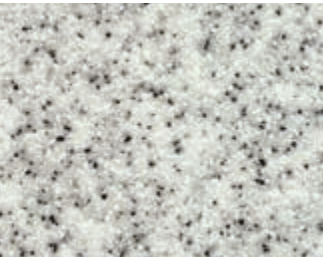
Sea Oat Quartz
G038 [12 mm] | Δ E5



Beach Sand
G048 [12 mm] | Δ E5



Peanut Butter
G100 [12 mm]



Grey Sand
G002 [12 mm] | Δ E5

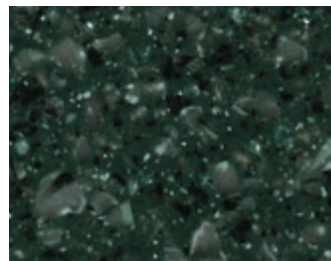


Ein Höchstmaß an Eleganz dank lebendiger Texturen, harmonischer Naturtöne und maximaler Subtilität. Die Farbtöne der Kollektionen Sand und Pearl, Granite und Quartz sind sowohl einzeln als auch zusammen mit anderen Farben unschlagbar.

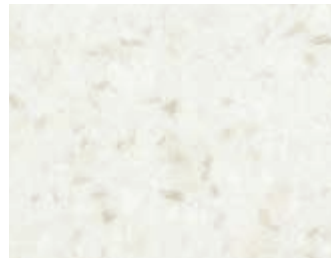
Volcanics



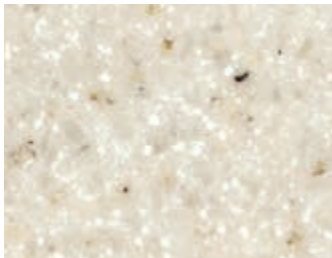
Die großen Partikel der Volcanics-Farbtöne lassen jedes Design stilvoll erscheinen. Auf großen Flächen ist das Resultat ein visuelles Glanzstück. Drei Farben aus der Volcanics-Kollektion enthalten Recyclingmaterial und stellen somit eine umweltfreundliche Lösung im luxuriösen Naturstein-Look dar.



Maui
VG21 [12 mm]



Gemini
VW01 [12 mm]
Recyclerter Mindestanteil von 14%



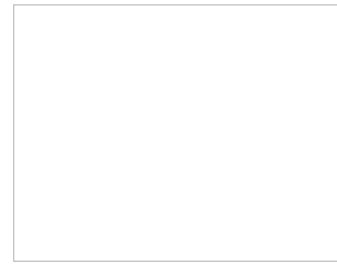
Tambora
VE01 [12 mm]
Recyclerter Mindestanteil von 16%



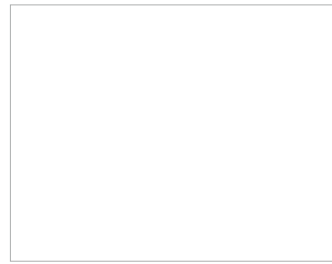
Santa Ana
VA01 [12 mm]
Recyclerter Mindestanteil von 13%

- ☀ Für Außenanwendungen geeignet. Bitte prüfen Sie für einzelne Farben die Bedingungen bezüglich der Eignung und Garantie.
- ♻ Zertifizierter Gehalt an recycelten Vorverbraucher-Inhalten.

Solids



Alpine White
S028 [20/12 mm] | Δ E5



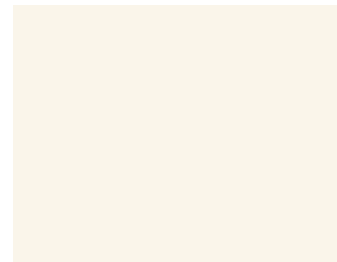
Diamond White
S034 [12 mm] | Δ E5



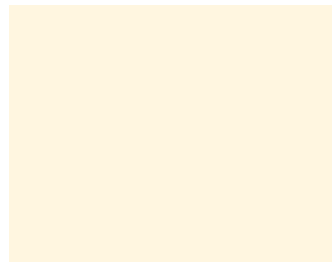
Arctic White
S006 [12 mm]



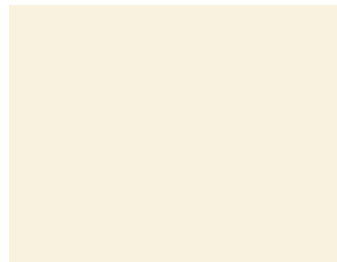
Ivory White
S029 [12 mm] | Δ E5



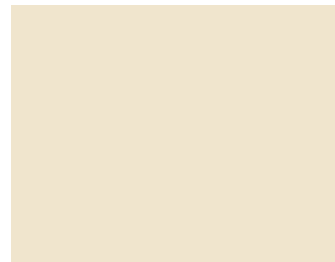
Satin White
S001 [12 mm]



Cream
S009 [12 mm] | Δ E5



Nougat Cream
S201 [12 mm]



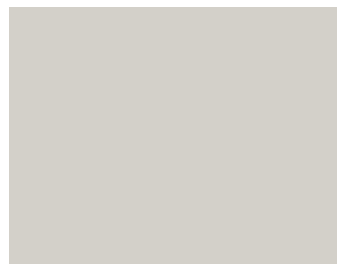
Almond
S002 [12 mm] | Δ E5



Babylon Beige
S102 [12 mm]



Suede
S121 [12 mm]



Grey
S005 [12 mm]



Sky Blue
S203 [12 mm]



Pink Leia
S233 [12 mm]

Der HIMACS-Mineralwerkstoff ist für jede Farbe identisch. Da jedoch dunklere Farbtöne einen höheren Anteil an natürlichen Pigmenten enthalten, erfordern diese mehr Pflege und Aufmerksamkeit. Aufgrund der Drucktechnik kann es zu leichten Farbabweichungen zwischen der Abbildung und dem Muster kommen. Die Farbe kann leicht vom Muster abweichen.

Alpine White ist auch in der speziellen Materialrezeptur S728 HIMACS-FR (erhöhte Feuerbeständigkeit) und S828 HIMACS UV+ (erhöhte UV-Beständigkeit) erhältlich.

☼ Für Außenanwendungen geeignet. Bitte prüfen Sie für einzelne Farben die Bedingungen bezüglich der Eignung und Garantie.

ΔE5 Wichtige Informationen für die Außenanwendung. Diese Farben verändern sich unter normal vorhersehbaren Umständen um höchstens 5 ΔE-Einheiten in 10 Jahren.



Intense Ultra



Kleiner Radius, intensive Farben: HIMACS Intense Ultra

HIMACS Intense Ultra kombiniert Intense-Colour-Technologie mit Ultra-Thermoforming. Dadurch wirken dunkle Farben noch intensiver, die Oberfläche ist merklich robuster und unempfindlicher bei Kratzern. HIMACS Intense Ultra lässt sich mit einem sehr geringen Innenradius von bis zu 6 mm verformen, ohne dass sich dies bei dunklen Farben negativ auswirkt.



Intense Ultra Light Grey
S925U [12mm]

So widerstandsfähig ist HIMACS:

KLASSE	FLECKENVERURSACHER	KONTAKTZEIT	BEURTEILUNG VON G002 ÄNDERUNGEN	BEURTEILUNG VON S028 ÄNDERUNGEN
GRUPPE 1	Wasser	16 h - 24 h	5 bis 4	5 bis 4
	Zahncreme			
	Handcreme			
	Natürlicher Obst- und Gemüsesaft			
	Limonade und Obstsaft			
	Fleisch und Wurst			
	Tierische und pflanzliche Fette und Öle			
	Salzlösungen (NaCl)			
	Senf			
	Laugen, Seifenlösungen			
	Reinigungsmittel			
	Alkoholische Getränke			
	Desinfektionsmittel mit Phenol und Chloramin T			
Zitronensäure (10 %-Lösung)				
GRUPPE 2	Kaffee (120 g Kaffee pro Liter Wasser)	16 h	5	5 bis 4
	Schwarztee (9 g Tee pro Liter Wasser)			
	Milch (alle Arten)			
	Cola-Getränke			
	Weinessig			
	Alkalische Reinigungsmittel (10 % in Wasser)			
	Lippenstift			
	Wasserfarben			
Wäschetinte				
Kugelschreibertinten				
GRUPPE 3	Aceton	10 min.	5 bis 4	5 bis 4
	Konzentrierter Essig (30 % Essigsäure)			
	Nagellack			
Nagellackentferner				
GROUP 4	Acetic acid (5% solution)	20 min.	5	4

· HIMACS ist extrem strapazierfähig und langlebig und verwandelt Ihre Küche oder Badezimmer in einen multifunktionalen Raum.

· Bitte entnehmen Sie der links abgebildeten Tabelle die Ergebnisse der Tests, die gemäß EN ISO 19712 durchgeführt wurden.

a = Säuren und Basen in Konzentrationen, die jene der Gruppe 3 übersteigen, welche mitunter in herkömmlichen Reinigungsmitteln enthalten sind, können die Oberfläche beschädigen oder Spuren hinterlassen, selbst wenn sie nur für kurze Zeit mit dem Material in Kontakt kommen. Werden solche Produkte verschüttet, müssen sie sofort weggewischt werden.

Beurteilung

RATING-STUFE	BESCHREIBUNG
Rating 5	Keine sichtbare Änderung
Rating 4	Geringfügige Änderung des Glanzes und/ oder der Farbe, bei gewissen Blickwinkeln sichtbar
Rating 3	Gemäßigte Änderung des Glanzes und/oder der Farbe
Rating 2	Deutliche Änderung des Glanzes und/oder der Farbe
Rating 1	Deutliche Änderung des Glanzes und/oder der Farbe

Inspirierende Trends und Ideen für Ihr neues Bad:
In Kooperation mit der renommierten niederländischen Interior Designerin Marike Andeweg ist eine Broschüre entstanden, die anhand vieler Beispiele darstellt, wie perfekt HIMACS im modernen Bad-Design eingesetzt werden kann.



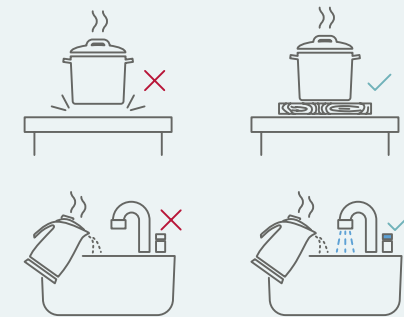
Pflege und Wartung

HIMACS, „The Solid Surface Material“, ist strapazierfähig, langlebig und äußerst widerstandsfähig gegen Verfärbungen und daher sehr Pflegeleicht. Unten finden Sie einige einfache Tipps und Hinweise zur Pflege von HIMACS, damit Ihnen die herausragende Qualität dieses Produktes lange Jahre erhalten bleibt.



Hartnäckige Flecken

Hartnäckigere Flecken, die durch Lebensmittelfarbe, Tee oder Fruchtsaft entstehen, können ganz einfach mit einem Bleichmittel entfernt werden (lassen Sie es aber nicht länger als fünf Minuten auf der Oberfläche einwirken). Reinigen Sie die Oberfläche mit einem Allzweck-reiniger und spülen Sie mit sauberem Wasser nach. Auf matten Oberflächen können Sie auch ein Scheuermittel verwenden. Nagellack können Sie einfach mit azetonfreiem Nagellackentferner entfernen oder mit einem Scheuermittel.



Heiße Gegenstände und kochendes Wasser

Heiße Gefäße oder Töpfe und Backformen direkt aus dem Ofen oder von der Herdplatte sollten nicht direkt auf die HIMACS Oberfläche gestellt werden. Legen Sie einen Untersetzer oder ein Bett darunter, um Ihr Produkt zu schützen. Wenn Sie kochende Flüssigkeiten in HIMACS Spülen oder Becken gießen, sollten Sie zur gleichen Zeit auch kaltes Wasser hineinfließen lassen. Dies gilt auch für den Einsatz des Heißwasserhahns.

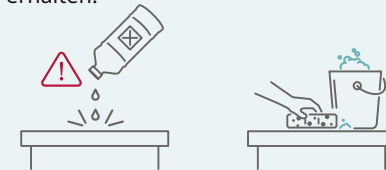


Scharfe Objekte

HIMACS kommt problemlos mit dem alltäglichen Gebrauch zurecht, allerdings können spitze oder scharfkantige Objekte Schnitt- oder Kratzspuren auf der HIMACS Oberfläche hinterlassen. Kleinere Schnitte und Kratzer können Sie ohne große Mühe wieder reparieren, aber wir empfehlen Ihnen, für besonders tiefe Schnitte einen Experten zu rufen.

Alltägliche Flecken

HIMACS ist ein vollständig homogenes Material. Da es keine Poren hat, können Sie es ganz einfach mit einem feuchten Tuch oder Schwamm und einem milden Reinigungsmittel reinigen. Auf allen matten Oberflächen können Sie auch ein Scheuermittel verwenden. Es ist hilfreich, die Oberfläche ab und zu mit einem Scheuermittel oder nassem Schwamm zu behandeln, um das ebene Finish Ihres Produktes zu erhalten.



Säurehaltige Reinigungsmittel

Eine Reihe von Reinigungsmitteln enthalten Säuren wie Methylchlorid oder Azeton. Sie sollten es vermeiden, diese auf HIMACS Oberflächen einzusetzen. Sollte eines dieser Produkte versehentlich mit dem Material in Berührung kommen, sollten Sie die Oberfläche vorsorglich mit Seifenwasser abspülen, um Verfärbungen zu vermeiden.



Brandspuren

Kleinere Brandspuren oder Nikotinflecken können mit einem Scheuermittel oder einem rauen Schwamm ganz einfach entfernt werden. Sollte das Hochglanzfinish danach matt aussehen, bringt das Abreiben mit Schleifvlies es schnell wieder zum Glänzen.

Für weitere Informationen können Sie uns gerne kontaktieren.

HIMACS. The shape of your ideas.

Hauptsitz Europa:
LX Hausys Europe GmbH
Lyoner Str. 15
60528 Frankfurt am Main
Deutschland
info@himacs.eu

Um weitere Küchen und Badezimmer zu sehen oder um Ihren
Ansprechpartner zu finden, besuchen Sie bitte unsere Website:

lxhausys.com/eu



HIMACS ist ein eingetragenes Warenzeichen von LX Hausys. Sämtliche andere Waren- und Produktnamen sind Warenzeichen bzw. eingetragene Warenzeichen ihrer jeweiligen Eigentümer. Die in der vorliegenden Broschüre enthaltenen Angaben haben rein informativen Charakter und können sich jederzeit ohne Vorankündigung ändern. ©2024. LX Hausys Europe GmbH. Alle Rechte vorbehalten.

Publisher's Details:

Heinrich Hermes, heinrich-hermes.de | Roth kreativ GmbH, rother-punkt.de |
Studio Hetzer, studio-hetzer.de | Studio Podrini, studiopodrini.com