

# MOSO® Bamboo X-treme® Terrassendielen

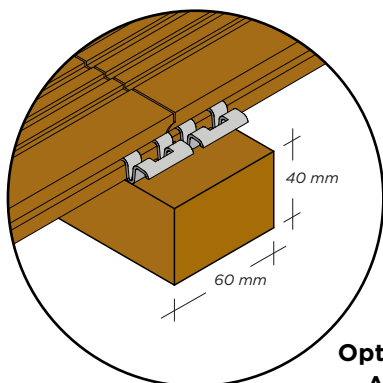
## Verlegeanweisung

### Vorab

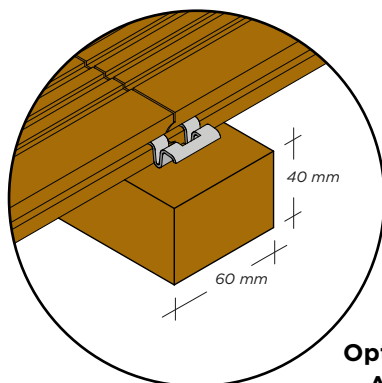
- Staunässe unter den Terrassendielen ist zu vermeiden. Es muss gewährleistet sein, dass Wasser ungehindert versickern oder abfließen kann.
- Zur Druckverteilung sollten unter der Unterkonstruktion (UK) Beton- bzw. Steinplatten mit einer Stärke von 40-50 mm oder Stellfüße, ausgelegt werden (siehe Skizze).
- Platzieren Sie ein Unkrautvlies unter den Steinplatten, um wachsendes Unkraut zu vermeiden.
- Montieren Sie den Belag mit mindestens 1-2% Gefälle, so, dass das Wasser von der Terrassenoberfläche ablaufen kann.
- Sorgen Sie für eine gute Hinterlüftung der Terrassendielen. Lassen Sie mindestens 20 mm Platz zu angrenzenden Wänden und anderen Hindernissen. Vermeiden Sie, dass die Dielen an den Seiten verschlossen werden, da sonst die notwendige Belüftung zu stark eingeschränkt ist.
- Bei langsam trocknenden Untergründen ist ein Mindestabstand von 100 mm zwischen Untergrund und Terrassendielen einzuhalten.
- Verwenden Sie für die Unterkonstruktion Balken mit einer Mindestgröße von 40x60 mm. Wir empfehlen die MOSO® Unterkonstruktionsbalken, ALU Unterkonstruktionsbalken oder stabile Hartholzbalken mit der gleichen Dauerhaftigkeit wie Bamboo X-treme®. Erdkontakt ist bei der Konstruktion zu vermeiden. Auf tragfähigen, festen und frostsicheren Untergrund achten.
- Die MOSO® Unterkonstruktionsbalken können ohne Dehnabstand verlegt werden. Die Balken werden mit Schrauben und Spezialklebstoff für Außenanwendung verbunden/fixiert. Alle andere Unterkonstruktionshölzer nicht stumpf stoßen, ca. 5-8 mm Luft lassen.
- Die Unterkonstruktion muss am Randbereich und an den UK-Stößen nach unten verschraubt (arretiert) werden oder es muss eine Diagonalaussteifung an der UK angebracht werden.
- Der Abstand der Unterkonstruktion muss 462,5 mm betragen (Achismaß), damit jede Diele durch fünf Unterkonstruktionsbalken unterstützt wird. Die Stöße sind somit immer auf einem Unterkonstruktionsbalken montiert.
- Wenn die Montage in unregelmäßigem Verband gewünscht ist, müssen die Unterkonstruktionsbalken mit maximal 300 mm Abstand (Achismaß) montiert werden.
- Jede angeschnittene Diele muss auf mindestens drei Unterleghölzern aufliegen und befestigt sein.

### Bitte beachten

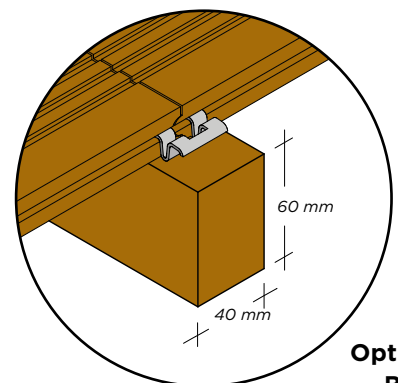
- MOSO® Bamboo X-treme® ist ein natürliches Produkt. Daher können Abweichungen in Farbe, Maserung und Struktur auftreten. Die Originalfarbe wird schnell heller/grau, je nach Witterung, Beanspruchung und Pflegeintensität.
- Durch Schrumpfen und Quellen können Oberflächenrisse entstehen, auch wird die Oberfläche rauer. Dieses Phänomen ist für alle Holzarten im Außenbereich normal. Durch die einzigartige Thermo-Density® Behandlung wird die allgemeine Holzeigenschaft der Rissbildung minimiert.
- Raue Oberflächen können durch eine Reinigung der Dielen mit einem speziellen Silizium-Carbid-Besen oder einem Scheibengerät (mit Silizium-Carbid-Scheibe), weitgehend entfernt werden. Die entsprechende Silizium-Carbid-Scheibe und der -Besen kann über MOSO® bezogen werden.
- Bei Verwendung der glatten Dielseite als Oberfläche ist zu beachten, dass witterungsbedingte Formveränderungen stärker sichtbar sind. Eine Formveränderung der Oberfläche wird nicht als Materialfehler anerkannt.



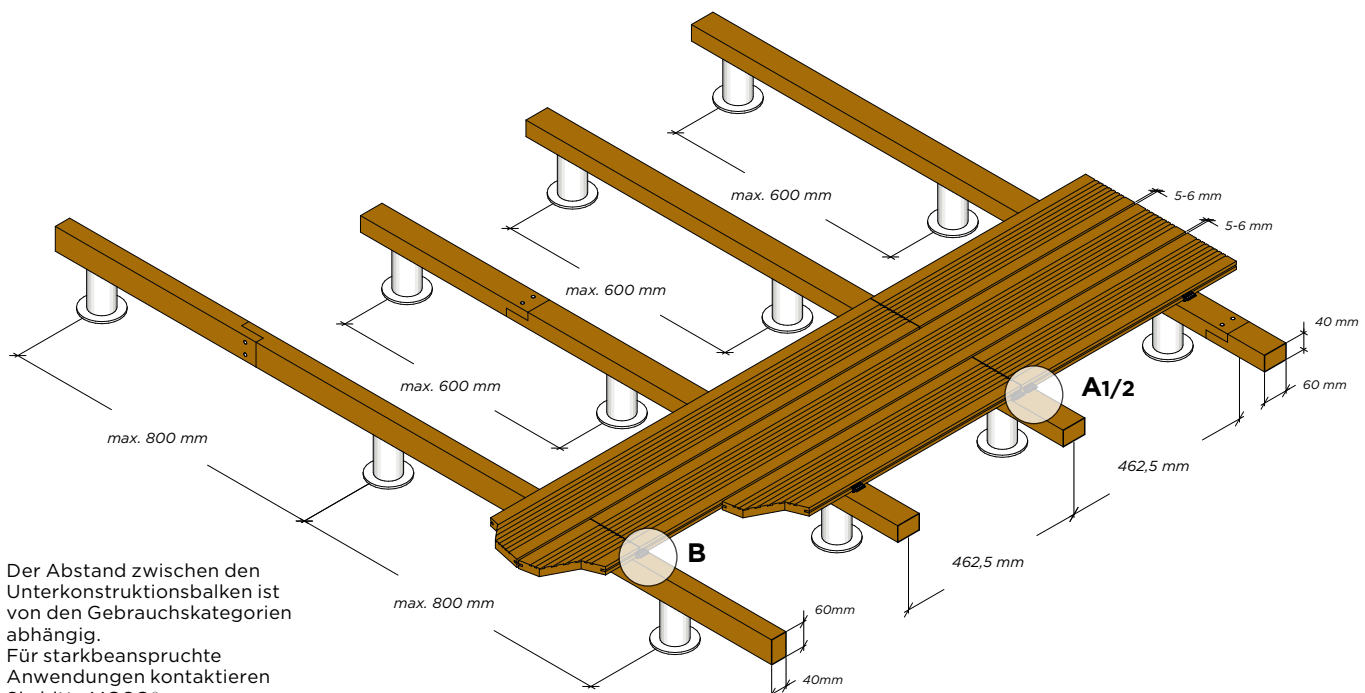
Option A1



Option A2



Option B



Der Abstand zwischen den Unterkonstruktionsbalken ist von den Gebrauchskategorien abhängig. Für starkbeanspruchte Anwendungen kontaktieren Sie bitte MOSO®.

# MOSO® Bamboo X-treme® Terrassendielen

## Verlegeanweisung

### Die Montage

- Halten Sie bei der Verlegung einen Abstand von mindestens 5mm zwischen den einzelnen Dielenreihen ein. Bei einer Montage mit MOSO® Bamboo X-treme® Clips ist dies automatisch der Fall.
- Durch die Nut-Feder Verbindung an den Stirnseiten ist kein Abstand notwendig.
- Jede Stirnseite (auch N+F) muss mit Stirnkantenwachs imprägniert werden, um ein Eindringen von Wasser zu verhindern. Stirnkantenwachs ist als Zubehör erhältlich.

### Montage mit Clips

- Bestimmen Sie die Oberflächenseite der Diele (mit oder ohne Riffelung). Verwenden Sie die MOSO® Bamboo X-treme® Clips in folgender Reihenfolge:
  - Drücken Sie die Clips in die Nut einer Diele.
  - Bohren Sie immer senkrecht mit verlängertem Bohrer (8-11cm lang, 3,2-3,5 mm dick), tief genug (minimal 30 mm). Schrauben  $\frac{3}{4}$  eindrehen, nicht komplett fixieren!
  - Platzieren Sie die nächste Diele.
  - Wenn die nächste Diele richtig platziert ist, fixieren Sie die Schrauben in die Unterkonstruktion. Nutzen Sie ein niedriges Drehmoment bzw. Drehgeschwindigkeit beim Schrauben. Machen Sie ein paar Tests für die richtige Einstellung vor der tatsächlichen Installation.
- Verbrauch ca. 20/17/14 Clips pro m<sup>2</sup>, abhängig von der Breite der Diele, 137/155/178 mm Breite. An jeder Auflage auf der Unterkonstruktion ist ein Clip zu setzen. Wenn die Stirnseiten aufliegen, nutzen Sie einen, bevorzugt 2 Clips (einen für jede Diele), siehe Skizze A1 / A2 / B.
- Schauen Sie für Montagehinweise ebenfalls auf: [www.moso.eu/x-treme](http://www.moso.eu/x-treme).

### Montage sichtbar verschraubt

- Bestimmen Sie die Oberflächenseite der Diele (mit oder ohne Riffelung).
- Die Terrassendielen vor dem Verschrauben unbedingt vorbohren mit ausreichendem Bohrdiameter (20 mm von der Kante).
- Die Verschraubung muss immer doppelt sein, pro Auflage zwei Schrauben nebeneinander setzen.
- Verwenden Sie Edelstahlschrauben, Abmessung, je nach Unterbau, ca. 5-5,5x50 mm.

### Pflege- und Reinigungsanweisung Werkseitig geölte Ausführung

Die Oberfläche der Terrassendielen MOSO® Bamboo X-treme® ist bereits werkseitig mit WOCA Exterior Öl (wasserbasiert) Farbe teak vorbehandelt.

- Reinigen Sie den Boden mindestens einmal pro Jahr mit WOCA Reiniger und der Silizium-Carbid-Scheibe oder -Besen. Abhängig vom Klima kann es notwendig sein mehr als einmal im Jahr zu reinigen. Folgen Sie den Anweisungen auf: [www.moso.eu/x-treme](http://www.moso.eu/x-treme).
- Zur Pflege entfernen Sie nach dem Reinigen den angelösten Schmutz mit sauberem Wasser von den Dielen und lassen Sie anschließend den Boden trocknen.
- Bringen Sie eine Schicht Woca Exterior Öl in Teak-Farbe auf. Wenn keine Ölpflege erfolgt, vergraut die Terrasse (Patina). Die Ersteinpflege kann direkt nach der Verlegung bzw. spätestens nach 3-4 Monate durchgeführt werden.
- Bei regelmäßiger Ölpflege des Terrassenbodens kann die typische Struktur des verdichteten Bambus erhalten bleiben.
- Folgen Sie den Anweisungen auf: [www.moso.eu/x-treme](http://www.moso.eu/x-treme).
- Es wird empfohlen den Belag so weit wie möglich frei von Staub und Schmutz zu halten und regelmäßig zu fegen oder staubzusaugen.

### Unbehandelte Ausführung

Es ist möglich, die Terrasse vergrauen zu lassen. Eine Ersteinpflege mit Öl, direkt nach der Montage oder spätestens nach 3-4 Monate ist aber notwendig, um eine gute Dielenimprägnierung zu erreichen.

- Reinigen Sie die Terrasse mit Wasser, Reiniger und Silizium-Carbid-Scheibe oder -Besen. Lassen Sie den Belag trocknen. Wenn die Terrasse komplett getrocknet ist, folgen Sie der Herstellerempfehlung für die Anwendung des Öls.
- Wenn die Terrasse einmal komplett geölt ist, können Sie die Terrasse vergrauen lassen ohne weitere Ölpflege. Eine jährliche Reinigung mit Silizium-Carbid-Scheibe oder -Besen ist aber erforderlich. Wenn eine braune Farbe gewünscht ist muss eine regelmäßige Ölpflege erfolgen.
- Es wird empfohlen den Belag so weit wie möglich frei von Staub und Schmutz zu halten und regelmäßig zu fegen oder staubzusaugen.

### Demontage

Die Verwendung des Bamboo X-treme® Clips ermöglicht einen sehr einfachen Austausch von (einzelnen) Dielen, ohne den Rest der installierten Terrassendielen entfernen zu müssen.

### Einlagerung

Lagern Sie die Dielen kühl, trocken und ohne Einfluss von Sonneneinstrahlung. Die Palettenverpackung (Holz, Folie) lässt eine Lagerung der Dielen im Freien nicht zu.

### Zusatz

Bei der Verlegung von MOSO® Bambus Terrassendielen müssen unbedingt die Fachregeln des Zimmererhandwerks (Balkone und Terrassen) bzw. GD-Holz (Terrassenstandards und Anwendungsempfehlungen) neueste Ausgaben eingehalten werden.

**Die Verlegeanweisungen können sich von Zeit zu Zeit ändern. Bitte lesen Sie die aktuelle Version unter [www.moso.eu/x-treme](http://www.moso.eu/x-treme).**

Copyright\* Jede Reproduktion dieser Texte ist nicht erlaubt ohne die schriftliche Erlaubnis der Firma MOSO International BV.