

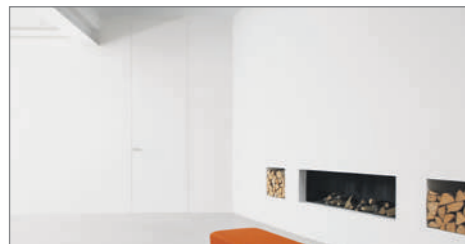
bod'or KTM

UNDER-COVER
DOORFRAMES
25

Zeitlos. Nahtlos. Müheless.

Beispiellos.

Die neueste Generation der
Under-Cover Doorframes ist bereit



2008

UNDER-COVER 1.0



2012

RE-UNDER-COVER



2016

UNDER-COVER 2.0



2019

UNDER-COVER 25
RE-UNDER-COVER

EVOLUTION.NONSTOP

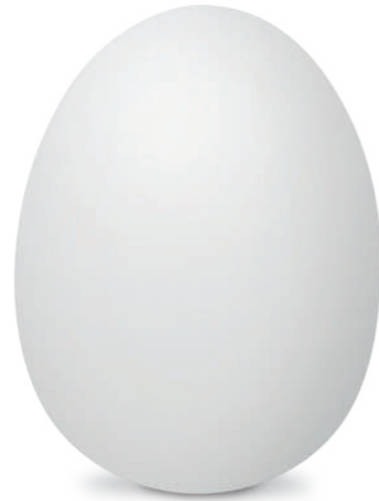
Under-Cover Doorframes 25.

Bereit für jetzt und morgen.

Kann man scheinbar Perfektes perfektionieren?

Die Evolution zeigt es. Von Generation zu Generation. Diesem Prinzip folgen auch Under-Cover Doorframes 25. Die neue Generation 25 bietet neue, innovative Details. Erwachsen aus den Erfahrungen der Praxis. Innovationen – im Interieur unsichtbar, für den Verarbeiter unverzichtbar. Die neue L-Form des Profils löst die U-Form ab. Extrastarke Eckverbinder sichern die Stabilität der Winkel und die Passgenauigkeit bei den Maßen. Alles kann vormontiert werden, mit vereinfachten Abläufen, klugen Montagehilfen und medialem Support. Das Ziel: Perfektes Endergebnis in Kombination mit hoher Zeitersparnis.

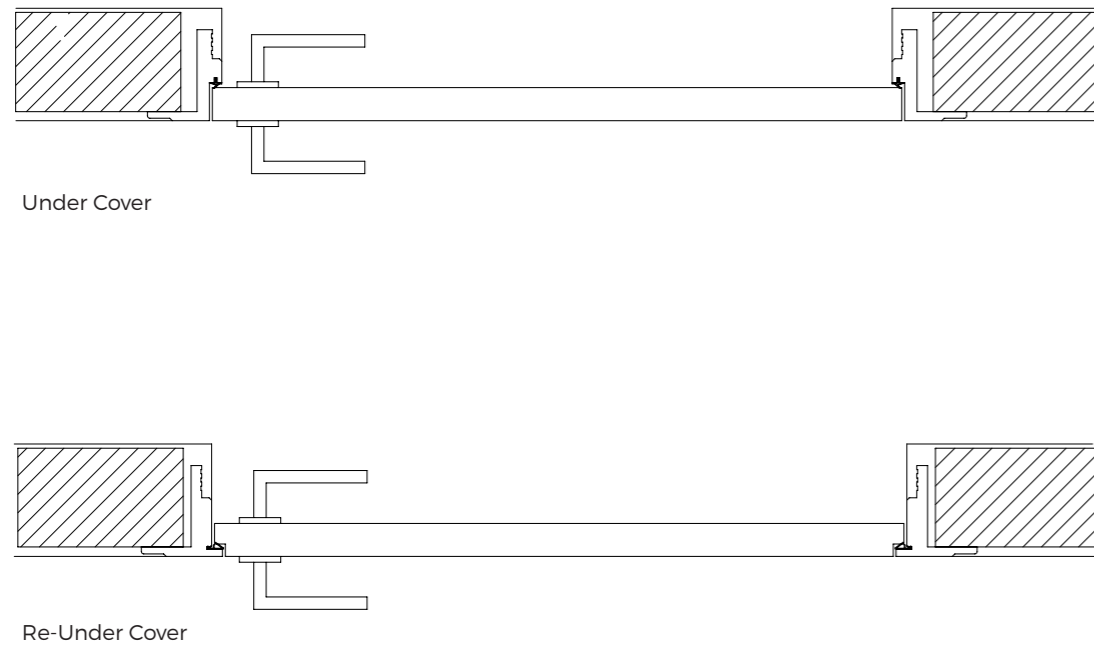
Wir verstehen unser Handwerk.



KONZENTRATION AUF DAS WESENTLICHE.

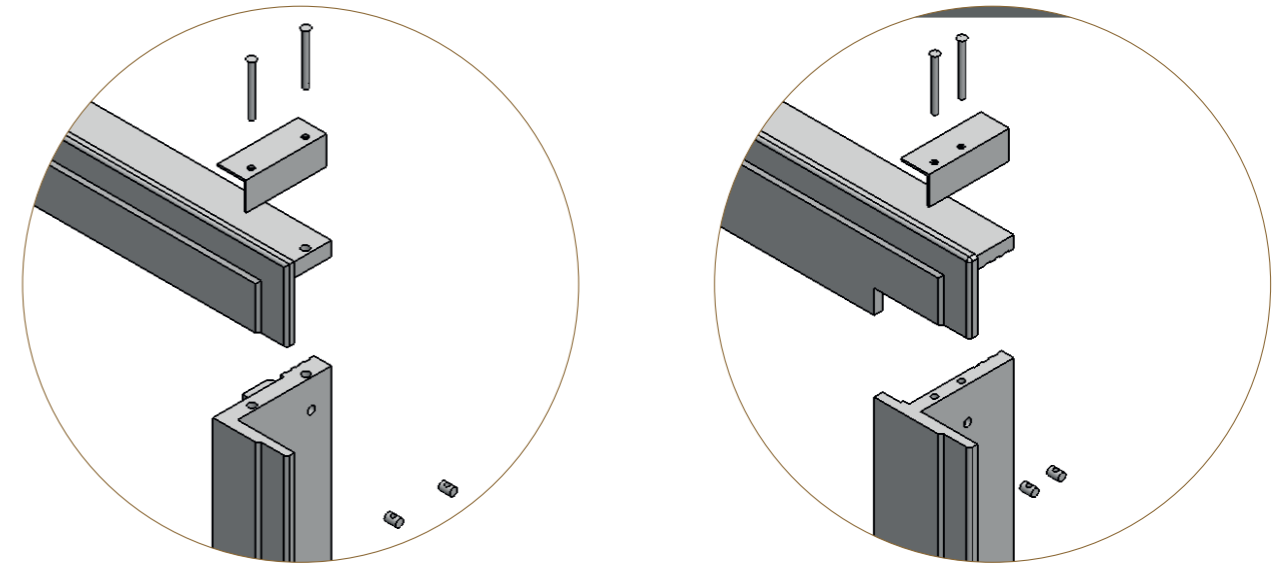
Warum das Wesentliche eines Designs durch Unwesentliches aus der Form bringen?
Wer zum Beispiel braucht sichtbare Türzargen? Under-Cover Doorframes machen es Ihnen einfach, sie in einem Raumdesign verschwinden zu lassen. Ohne Kompromisse bei Qualität und Material. Wohl wissend, dass anspruchsvolles Design naturgemäß nicht nur der Form folgt, sondern besonders der Funktion.

Sie werden sehen: Wir haben für einen angemessenen Rahmen gesorgt.



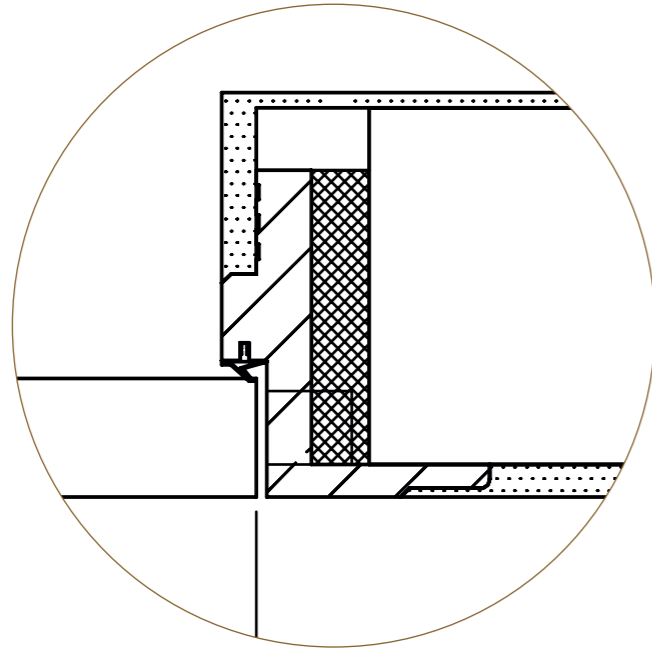
FORMAT MIT ZUKUNFT

L statt U. Flexibilität statt Starrheit. Die L-Form der Unterputz-Zargen-Elemente sorgt für mehr Flexibilität gegenüber den Maßanforderungen und für ein leichteres Handling. Das L-Profil kann vormontiert (Ausnahme Überbreite, Zweiflüglig) und deshalb schneller verarbeitet werden. Das L wird die Zukunft der Montage.



VERSTECKTE STÄRKEN

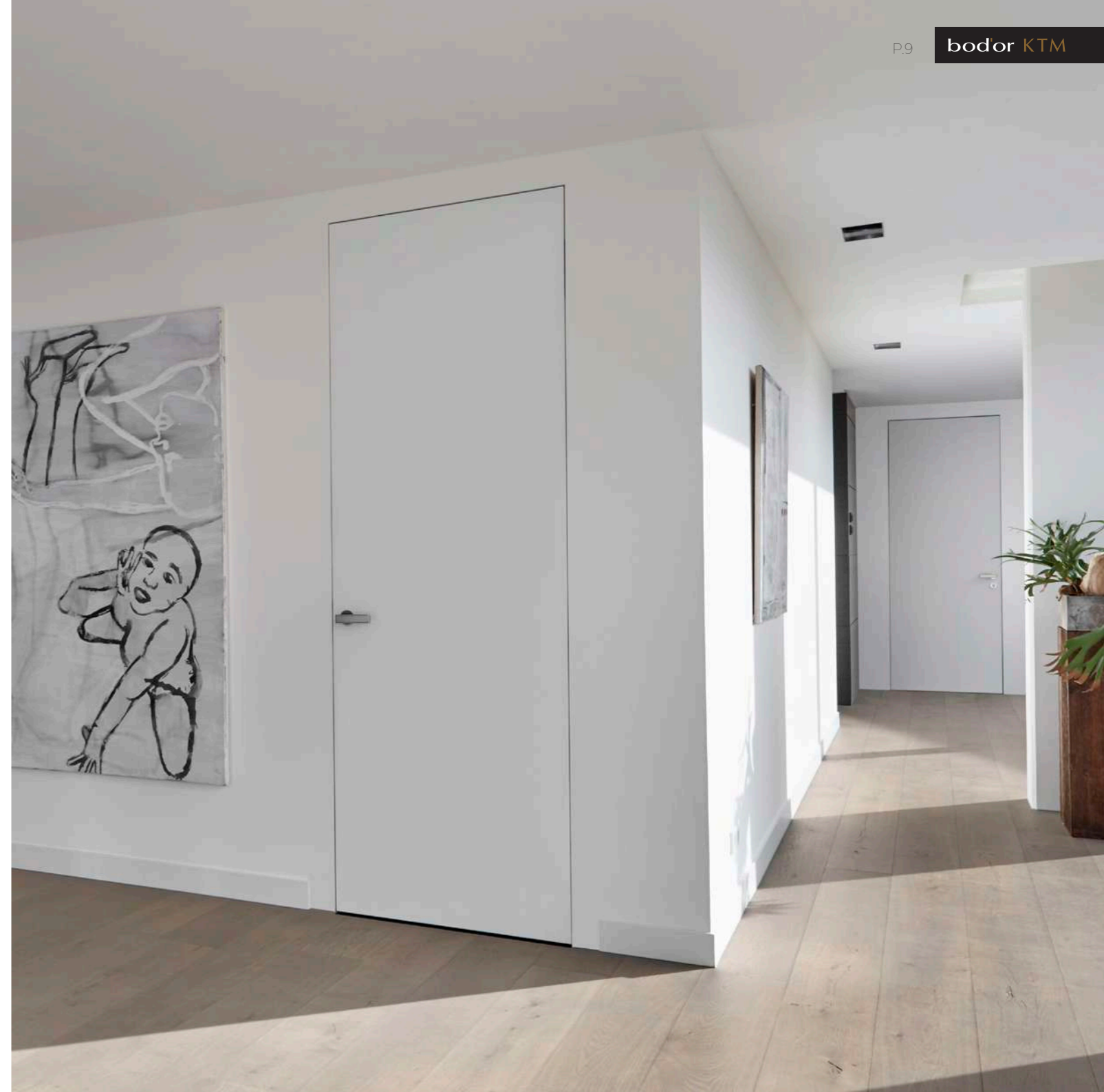
Noch ein Effekt der Evolution: Das neue faserverstärkte Komposit ist jetzt extrahart, dabei konstant feuchtigkeits- und temperaturresistent. Neue verwindungsstarke Eckverbinder geben der L-Form Winkelsicherheit und schaffen Maßgenauigkeit. Beide Neuheiten sind wichtige Faktoren der Unterputz-Stabilität. Der Garant für die rissfreie Montage.



- maximale Höhe (Rohbaumaße) 2950 mm
- maximale Breite (Rohbaumaße) 2400 mm
- minimale Fertigwandstärke 120 mm

KASTENSYSTEM NEU DEFINIERT

Klare Trennung. Aber klar vorteilsorientiert. Unsere Definition von Kastensystem bei Under-Cover Doorframes 25. Der neue Mörtelschutz für die Wandhalteplatte hält eventuelle Rückstände nach Verputzarbeiten fern und somit das Türband sauber.



Es ist nicht das **Mehr**,
sondern das **Weniger**,
das **mehr** möglich macht.

Das **Unsichtbare**
für sich entdecken



DER WEG ZUM WIR

Bod'or KTM kennt die Welten der verschiedenen Gewerke. Ihre Anforderungen, ihre Gemeinsamkeiten, ihre Unterschiede. Mit der Initiative „We connect“ sollen die Schnittstellen der Gewerke optimiert werden. Gut für die einzelnen Gewerke. Perfekt für das Gesamtergebnis. Denn das ist eine Gemeinschaftsarbeit – das machen WIR!

Mehr über Under-Cover Doorframes 25 entdecken: www.undercover-doorframes.com

bod'or KTM

WWW.BODOR-KTM.COM

Bod'or KTM GmbH

Benzstraße 17

D - 46395 Bocholt (Germany)

T: +49 (0)28 71 - 21 45 0

F: +49 (0) 28 71 - 18 44 00

E: info@bodor-ktm.com